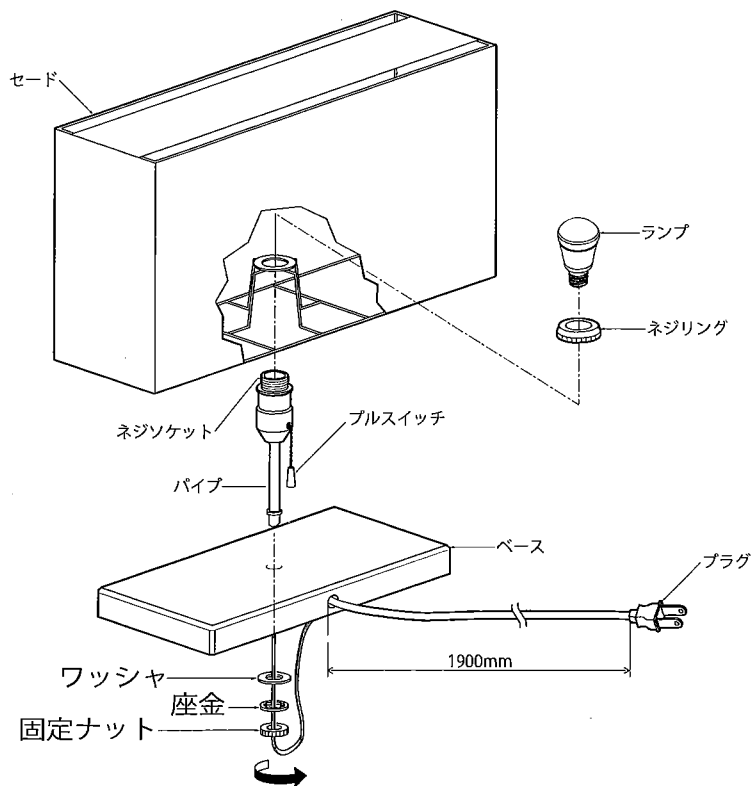


# XRF3034B XRF3034W

## ◆各部の名称 (イラストは一部省略抽象化したものです)



## ◇LED光源について

- ・LED素子は白熱灯・蛍光灯などの一般光源に比べバラツキがあるため発光色、明るさが異なる場合がありますのでご了承ください。
- ・パイロットランプを内蔵したスイッチとの組合せでは、LEDが完全に消灯しない場合があります。
- ・ラジオやテレビなどの音響機器の近くで点灯しますと、雑音が入ることがありますのでご注意ください。
- ・赤外線リモコンを採用したテレビなどの近くで点灯しますと誤動作する場合があります。
- ・大電力機器(コピー機、ドライヤー、電子レンジ、冷暖房機器など)を使用した場合の瞬時的な電圧変動によって、ちらついたり明るさが変化する場合があります。

## ◆取付方法

1. ネジソケットにセードを合わせ、ネジリングで締め付けてください。

⚠ 取付けが不十分な場合、火災・焦げの原因となります。

2. ランプを取付けてください。

⚠ LEDランプを強く握ったり、ひねったりしますと、破損・怪我の原因となります。ていねいに扱ってください。

⚠ 点灯中や、消灯直後(消灯後20分まで)にLEDを素手でさわりますと、やけどの原因となります。

3. パイプをベース中央穴に入れナットで固定してください。

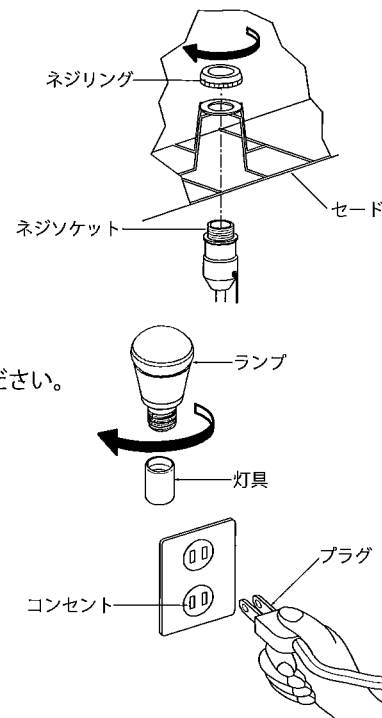
4. 器具を水平で安定した場合に設置してください。

⚠ 不安定な設置状態で使用されますと転倒し、怪我・火災・焦げの原因となります。

5. コンセントにプラグを確実に差し込んでください。

⚠ 差し込みが不十分な場合、感電・火災の原因となります。

6. プルスイッチを引いて点灯を確認してください。



## ◆仕様 ◆適合ランプ(球付)

| 型番       | 定格電圧 | 周波数   | 入力電流  | 消費電力 | ランプ      | 調光   | 口金  |
|----------|------|-------|-------|------|----------|------|-----|
| XRF3034B | 100V | 50Hz/ | 110mA | 6W   | R7000A×1 | 調光不可 | E26 |
| XRF3034W |      | 60Hz  | 95mA  | 4.9W | R7000B×1 |      |     |

⚠ LED適合ランプ以外LEDのランプは絶対に使用しないでください。火災・器具故障の原因となります。

⚠ LEDランプ交換の時は、必ず電源を切ってください。感電の原因となります。

⚠ 3年以上お使いいただいた器具配線は、安全の為1年ごとに点検をし、異常があれば交換してください。

## ◆掃除方法

- ・セードのお手入れは、ハタキやハケなどでこまめにホコリを払ってください。
- 注) ご使用上、年月により色あせなどの変色が生じますが、風合いを損ねる物ではありません。
- ・シンナーやベンジンなど揮発性のもので拭いたり、殺虫剤をかけたりしないでください。
- ・電源工が必要な場合は、電器工事店に依頼してください。
- ・アフターサービスおよび転居や他の地域へのご贈答の場合は、お買上げの販売店か、最寄営業所へお問い合わせください。