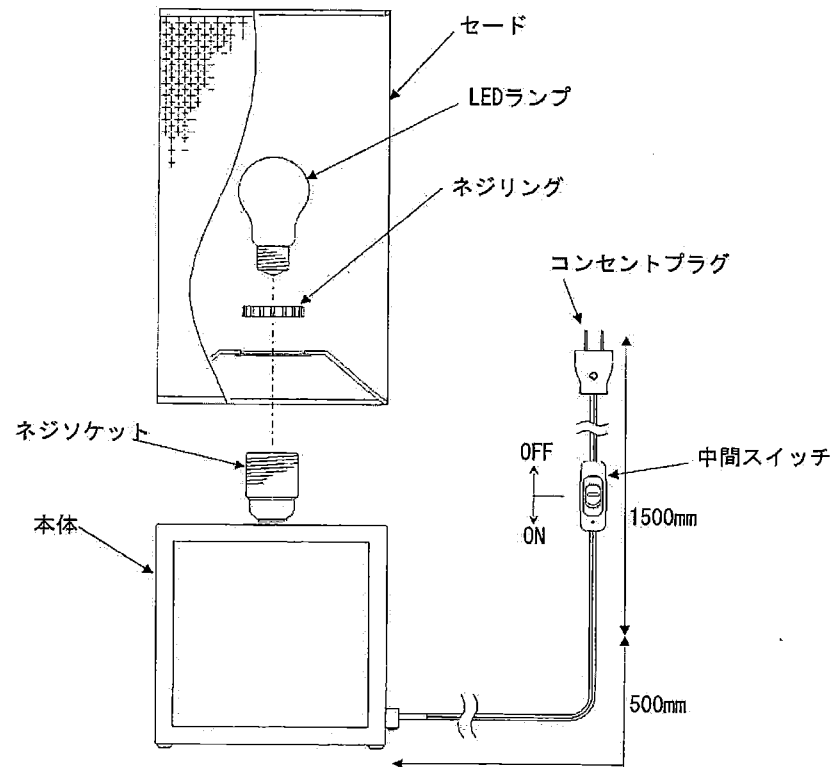


# 取扱説明書

## XRF3025U

注) LEDランプ取付時、又は交換時には必ずスイッチ等を切ってから行ってください。

◆各部の名称 (イラストは一部簡略化しています)



### ◆取付方法

1. セードをネジソケットにかぶせ、ネジリングで固定してください。

2. ネジソケットにLEDランプを取り付けてください。

⚠ ランプを強く握ったり、ひねったりしますと、破損・怪我の原因となります。ていねいに扱ってください。

⚠ 点灯中や消灯直後にLEDランプを素手でさわりますと、やけどの原因となります。消灯後20分後にしてください。

3. 安全確保のため、中間スイッチがOFFの状態を確認してください。

⚠ 感電の原因になります。

4. コンセントプラグを壁コンセントパネルへ確実に差し込んでください。

⚠ 差込みが不十分な場合、感電や火災の原因になります。

### ◆適合LEDランプ (球付) ・定格


ランプ型番	定格電圧	周波数	入力電流	消費電力	口金
R7000A	AC/100V	50/60Hz	110mA	6W	E26
R7000B	AC/100V	50/60Hz	95mA	4.9W	E26

⚠ 適合ランプ以外のランプは、絶対に使用しないでください。

⚠ 火災・器具の故障の原因となります。  
LEDランプ交換の時は、必ず電源を切ってください。  
感電の原因となります。

#### ◇LED光源について

- ・LED素子は白熱灯・蛍光灯などの一般光源に比べバラツキがあるため発光色、明るさが異なる場合がありますのでご了承ください。
- ・パイロットランプを内蔵したスイッチとの組み合わせでは、LEDが完全に点灯しない場合があります。
- ・ラジオやテレビなどの音響機器の近くで点灯しますと、雑音が入ることがありますのでご注意ください。
- ・赤外線リモコンを採用したテレビなどの近くで点灯しますと、誤動作することがあります。
- ・適合LED光源は調光出来ません。
- ・大電力機器(コピー機、ドライヤー、電子レンジ、冷暖房機器など)を使用した場合の瞬時的な電圧変動によって、ちらついたり明るさが変化したりする場合があります。

■清掃方法について  注意 必ず電源を切って下さい。感電の原因となります。

- 中性洗剤をうすめ布につけ、よく絞ってから器具を拭きとり、その後乾いた布で仕上げして下さい。
- シンナーやベンジンなどの揮発性のものまたは酸性、アルカリ性の洗剤で拭いたり、殺虫剤をかけたりしないで下さい。

●電源工事が必要な場合は、電気工事店に依頼して下さい。

アフターサービスおよび転居や他の地域へのご贈答の場合は、お買上げの販売店か、最寄営業所へお問合せください。