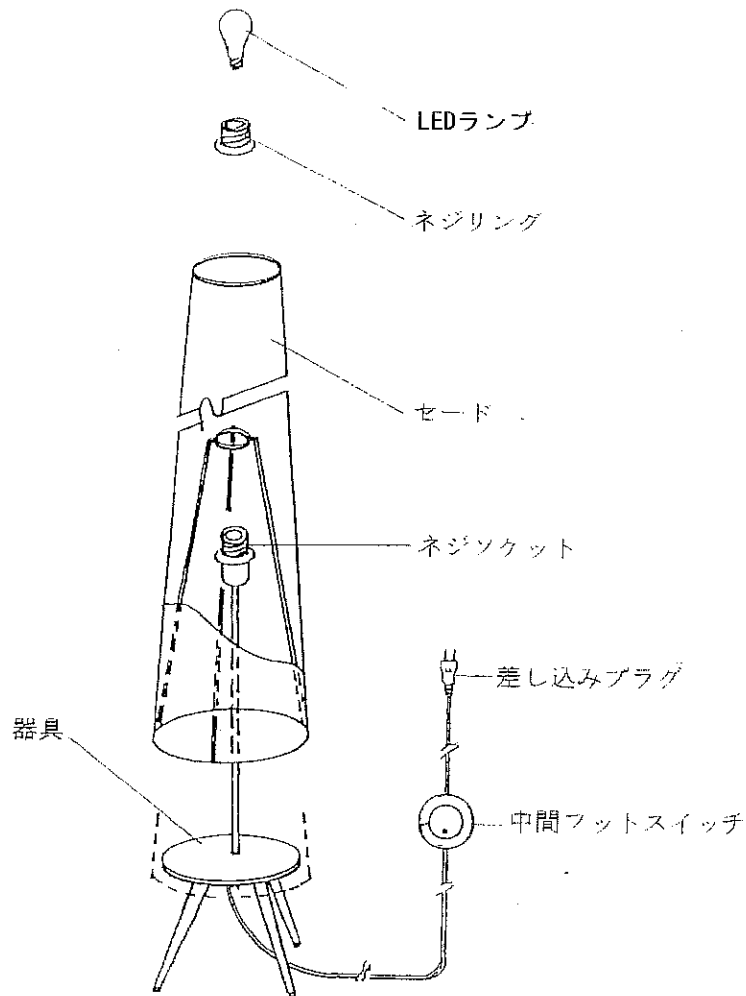
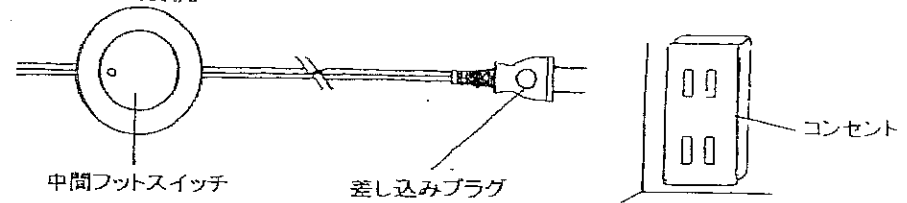


XRF3015S

注) スタンドは、必ず水平な場所にてご使用ください。



電源線の接続



1. 中間フットスイッチは『OFF』の状態にしてあります。
2. ネジソケットに付いているネジリングをはずしてください。
3. セードをネジソケットに差し込み、ネジリングで固定してください。
4. ネジソケットにLEDランプを取り付けてください。

⚠ ランプを強く握ったり、ひねったりしますと、破損・怪我の原因となります。ていねいに扱ってください。

⚠ 点灯中や、消灯直後にランプを素手でさわりますと、やけどの原因となります。消灯後20分後にしてください。

5. 器具を水平な場所に設置し差し込みプラグをコンセントに差し込んでください。

⚠ 安全に関する注意
必ず水平な場所に設置してください。
→危険転倒時、器具の破損・火災の原因になります。

6. 中間フットスイッチを『ON』にしてください。

*OFF時：パイロットランプ点灯

ON時：パイロットランプ消灯

⚠ 安全に関する注意
地震などにより、フットスイッチ上に物が落下しないような場所へ設置してください。
→地震などの器具転倒時、火災の原因となります。

◆適合LEDランプ(球付)・定格

ランプ型番	定格電圧	周波数	入力電流	消費電力	口金
R7000A	AC100V	50/60Hz	110mA	6W	E26
R7000B			95mA	4.9W	

⚠ 適合LEDランプ以外のランプは、絶対に使用しないでください。火災・器具の故障の原因となります。

◇LED光源について

- ・LED素子は白熱灯・蛍光灯などの一般光源に比べバラツキがあるため発光色、明るさが異なる場合がありますのでご了承ください。
- ・パイロットランプを内蔵したスイッチとの組み合わせでは、LEDが完全に点灯しない場合があります。
- ・ラジオやテレビなどの音響機器の近くで点灯しますと、雑音が入ることがありますのでご注意ください。
- ・赤外線リモコンを採用したテレビなどの近くで点灯しますと、誤動作することがあります。
- ・適合LED光源は調光出来ません。
- ・大電力機器(コピー機、ドライヤー、電子レンジ、冷暖房機器など)を使用した場合の瞬時的な電圧変動によって、ちらついたり明るさが変化したりする場合があります。

■清掃方法について  注意 必ず電源を切って下さい。感電の原因となります。

- 中性洗剤をうすめ布につけ、よく絞ってから器具を拭きとり、その後乾いた布で仕上げして下さい。
- シンナーやベンジンなどの揮発性のものまたは酸性、アルカリ性の洗剤で拭いたり、殺虫剤をかけたりしないで下さい。

●電源工事が必要な場合は、電気工事店に依頼して下さい。

アフターサービスおよび転居や他の地域へのご贈答の場合は、お買上げの販売店か、最寄営業所へお問合せください。