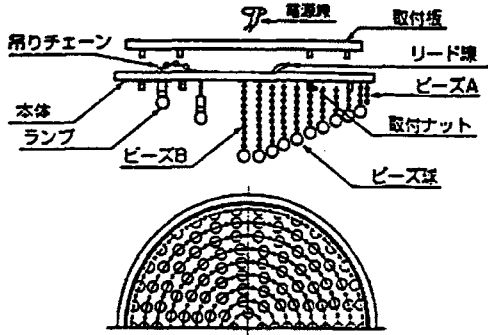


XRC2024KA

◆各部の名称

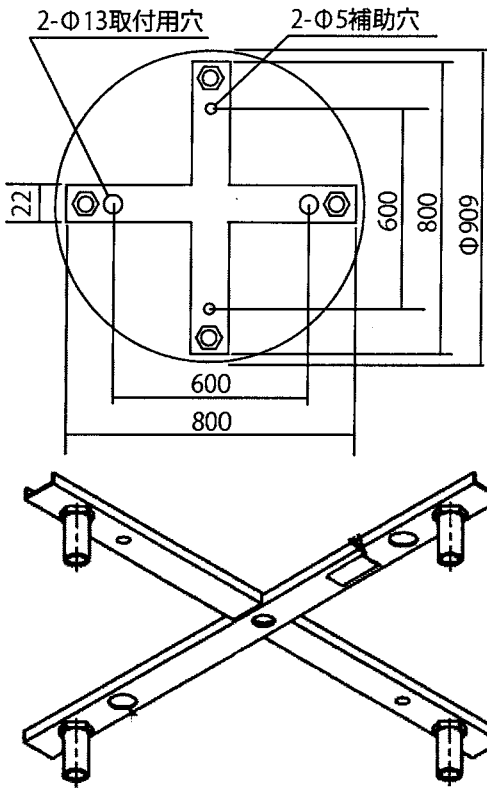
この図は一部省略推定した手続部品図です。

■XRC2024KA



◆取付寸法

■XRC2024KA



◆取付方法

この製品はビーズを取付けた状態で出荷しております。取付の際ビーズがしっかりセットされているか、割れてないか確認して取付けてください。

⚠ 落下・怪我の原因となります。

1. 安全確保のため、電源ブレーカーおよび、電源スイッチを遮断してください。

⚠ 感電の原因となります。

2. 器具重量に耐えるよう、取付面の強度を確保してください。

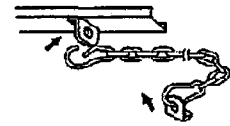
⚠ 取付部の強度が不十分な場合、器具落下・破損などの原因となります。

3. アンカーボルト、ワッシャ、ナットをご用意いただき、取付板を天井面へ施工してください。

⚠ 取付けが不十分ですと、落下・破損・怪我の原因となります。

4. 本体側吊り金具に吊りチェーンを引っ掛け、反対側を取付板側吊り金具に引っ掛けてください。

⚠ この器具は重量があり、万一落下させると大変危険です。十分な安全確保の上で施工してください。



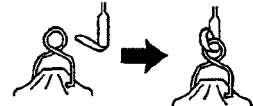
5. 器具側口出し線と電源線を確実に接続してください。

⚠ 接続不完全の場合、火災・漏電の原因となります。

6. 本体を取付板に合わせ、付属の取付ナットで確実に取付けてください。

⚠ 取付けが不十分な場合、落下・破損・怪我の原因となります。

7. ビーズBに付属のビーズ球を取付けてください。取付けの際、ラジオペンチ等で、巻き込む様に金具を曲げ込んでください。



8. ソケットにランプを取り付けてください。

⚠ ガラス管を強く握ったり、ひねったりしますと、破損・怪我の原因となります。ていねいに扱ってください。
⚠ 点灯中や、消灯直後にランプを素手でさわりますと、やけどの原因となります。消灯後20分後にしてください。

9. ビーズの保護包を外してください。

◆適合ランプ (付属)

型番	ランプ	口金	数
XRC2024KA	LEDZ LAMP RAD-428L	E17	16

⚠ 適合ランプ以外のランプは、絶対に使用しないでください。火災・器具故障の原因となります。
⚠ ランプ交換の時は、必ず電源を切ってください。感電の原因となります。

◆使用ビーズ数

■XRC2024KA

ビーズ A			ビーズ B		
ビーズ数	吊位置	本数	ビーズ数	吊位置	本数
3	φ850	126	3	φ810	34
5	φ810	34	4	φ720	30
6	φ720	30	5	φ630	26
7	φ630	26	6	φ540	23
8	φ540	23	7	φ450	19
9	φ450	19	8	φ360	15
10	φ360	15	9	φ270	11
11	φ270	11	10	φ180	7
12	φ180	7	11	φ90	4
13	φ90	4	11	中心	1