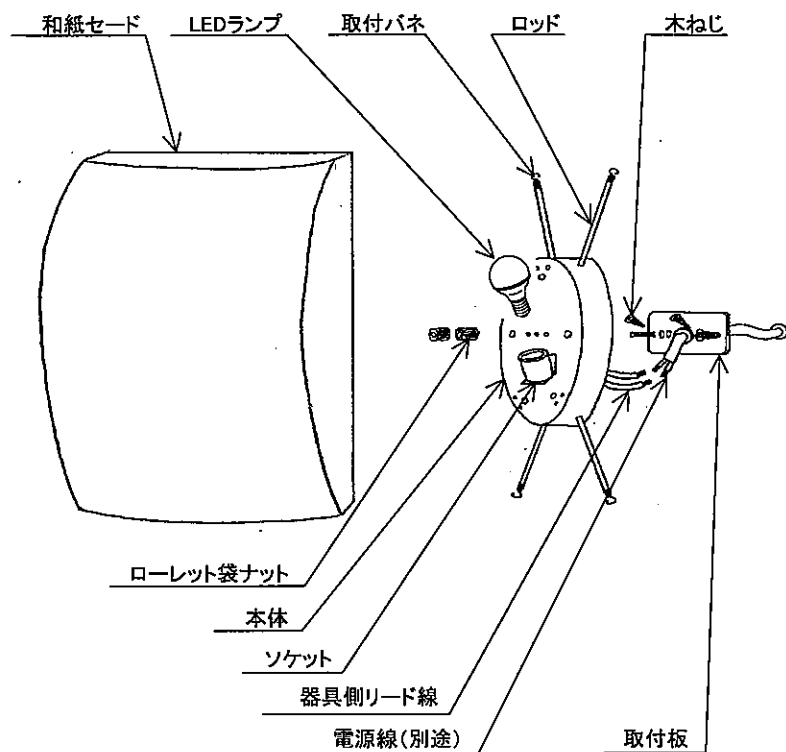
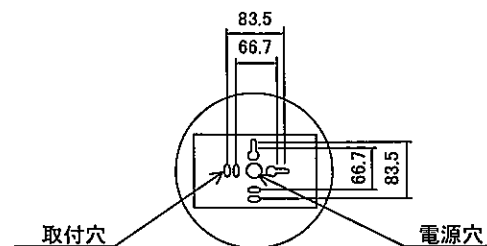


【型番】 XRB1003N, XRB1004N

◆各部の名称 この図は一部省略した共通部品図です



◆取付寸法



◆取付方法

1. 安全確保の為、電源ブレーカーを遮断してください。

△感電の原因となります。

2. この器具は天井・壁面取付共用器具です。

3. 天井・壁面にφ20電源穴をあけ電源線を引き出し、取付板の電源穴に通してください。

4. 取付け板を付属の木ねじで天井・壁に取り付けてください。

器具重量に十分耐えるよう、天井・壁面の取付け部の強度を確保してください。

△取付部の強度が不十分な場合、器具落下となります。

5. 電源線と器具側リード線を確実に結線してください。

△接続不完全の場合、火災・漏電の原因となります。

6. 本体をローレット袋ナット2個で固定してください。

△取付不十分な場合は、火災・器具落下の原因となります。

7. LEDランプを確実に取り付けてください。

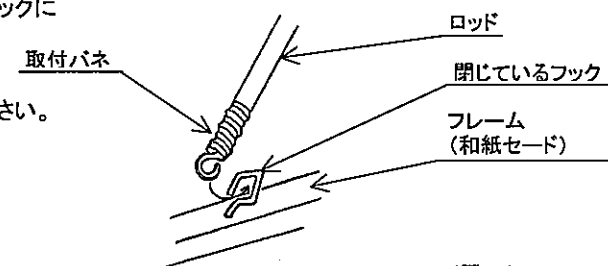
△取付が不十分な場合、部品落下の原因となります。

△点灯中や、消灯直後(消灯後20分まで)は高温になりますのでLEDランプ交換はしないでください。  
やけどの原因となります。

8. 本体に和紙セードを取付けてください。(図-1)

●ロッド先端の取付パネの輪を、和紙セードのフレームに付いているフックに確実に通してください。

●壁面に取付ける時は、和紙セードの取付方向に指定があります。  
壁面への取付けは、閉じているフックが上にくるように、取付けてください。



(図-1)

△指定方向以外、取付不十分な場合は、火災・器具落下の原因となります。

△振動などによる部品落下の原因となります。  
定期的に点検してください。

◆仕様

型番	定格電圧	定格周波数	消費電力	入力電流	入力電流	口金
XRB1003N	100V	50/60Hz	5W	90mA	LEDZ LAMP [ RAD-427L ] 1灯	E17
XRB1004N	100V	50/60Hz	12W	220mA	LEDZ LAMP [ R7000A/R7000B ] 2灯	E26

◆適合ランプ(球付)

ランプ	定格電圧	定格周波数	消費電力	入力電流	ランプ色 (色温度)	調光	口金
RAD-427L	100V	50/60Hz	5W	90mA	電球色タイプ (2700K)	調光不可	E17
R7000A	100V	50/60Hz	6W	110mA	電球色タイプ (2800K)	調光不可	E26
R7000B	100V	50/60Hz	4.9W	95mA	電球色タイプ (2700K)	調光不可	E26

△適合ランプ以外のランプは絶対に使用しないでください。火災・器具故障の原因となります。

◆LED光源について

- ・LED素子は白熱灯・蛍光灯などの一般光源に比べバツキがあるため発光色、明るさが異なる場合がありますのでご了承ください。
- ・パイロットランプを内蔵したスイッチとの組み合わせでは、LEDが完全に消灯しない場合があります。
- ・ラジオやテレビなどの音響機器の近くで点灯しますと、雑音が入ることがありますのでご注意ください。
- ・赤外線リモコンを採用したテレビなどの近くで点灯しますと、誤動作することがあります。
- ・適合LED光源は、調光できません。
- ・大電力機器(コピー機、ドライヤー、電子レンジ、冷暖房機器など)を使用した場合の瞬時的な電圧変動によって、ちらついたり明るさが変化したりする場合があります。

■清掃方法について

△注意 必ず電源を切ってください。感電の原因となります。

- 中性洗剤をよくすすめてぬれた布に付け、よく絞ってから器具を拭き取り、その後乾いた布で仕上げてください。
- シンナーやベンジンなどの揮発性のもの、または酸性、アルカリ性の洗剤で拭いたり、殺虫剤をかけたりしないでください。

●電源工事が必要な場合は、電気工事店に依頼してください。

アフターサービスおよび転居や他の地域へのご贈答の場合は、お買い上げの販売店か、最寄りの営業所へお問い合わせください。

◆ご使用上の注意

器具に、布や紙をかぶせたり、物を置いたりしないでください。

△器具故障・火災・漏電・落下の原因となります。