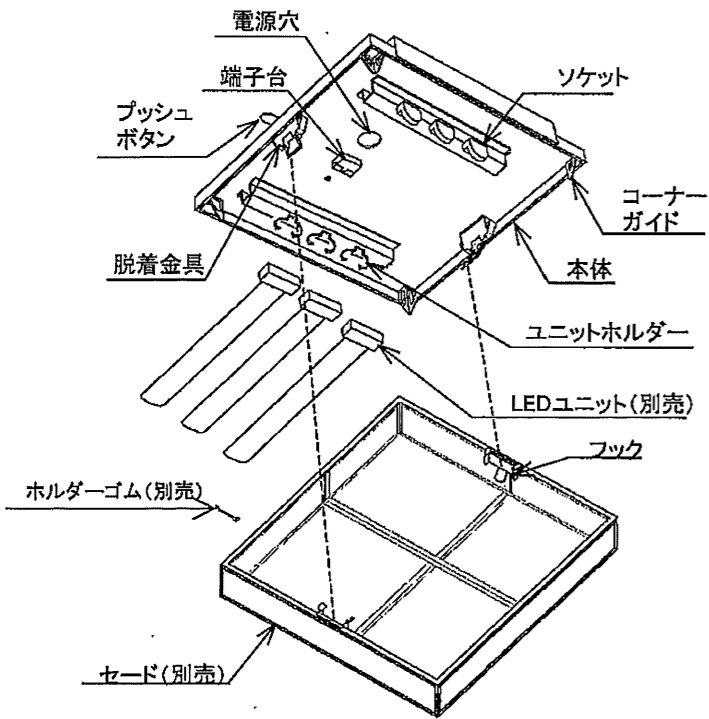


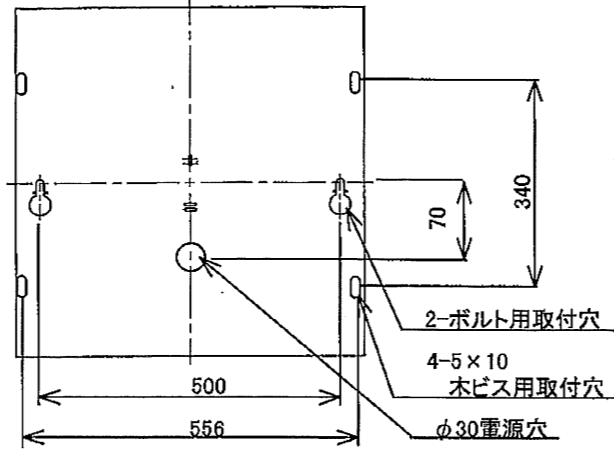
【型番】本体:ERK9091W
 セード(別売):W-55N, 58N, 60N, 62N, 63NA, 69B, 80N

◆各部の名称 この図は一部省略抽象した共通部品図です

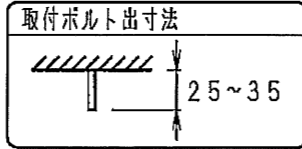


※セードの図はW-63NAです。

◆ボルト取付寸法



※アンカーボルト施工される場合のご注意
 アンカーボルトの寸法は、天井面から35mm以内
 としてください。(器具内約30mm以内)



◆仕様

品番	定格電圧	周波数	入力電圧	入力電流	消費電力
ERK9091W	100V-242V	50Hz/60Hz	100V	452mA	44.7W
			200V	232mA	44.7W

△ 3年以上お使いいただいた器具は、安全のため器具・コードなど1年ごとに点検をし、異常があれば交換してください。

◆適合LEDユニット(別売)

区分	型番	ランプ色	区分	入力電圧	周波数	入力電流	消費電力
36Wタイプ	RAD-416NA	昼光色タイプ	36Wタイプ	AC100V	50Hz/	151mA	14.9W
	RAD-416WA	ナチュラルホワイトタイプ		AC200V	60Hz	77mA	
	RAD-416WWA	温白色タイプ					

△ LEDユニット交換の時は、必ず電源を切ってください。感電の原因となります。

◆LED光源について

- LED素子は白熱灯・蛍光灯などの一般光源に比べバラストがあるため発光色、明るさが異なる場合がありますのでご了承ください。
- パイロットランプを内蔵したスイッチとの組み合わせでは、LEDが完全に消灯しない場合があります。
- 調光器との組み合わせはご使用できません。(100%点灯の場合でもご使用できません。)
- ラジオやテレビなどの音響機器の近くで点灯しますと、雑音が入ることがありますのでご注意ください。(雑音が入るときはランプから1m以上離して使用してください。)
- 赤外線リモコンを採用したテレビなどの近くで点灯しますと、誤動作することがあります。
- 適合LEDユニットは、調光できません。
- 適合LEDユニットには、安定回路が内蔵されています。LEDユニットの異常温度上昇時には消灯します。
- LEDユニットの特性上、蛍光灯ランプより点灯イメージが強く出ます。あらかじめご了承ください。

■清掃方法について △注意 必ず電源を切ってください。感電の原因となります。

- 中性洗剤をうすめ布に付け、よく絞ってから器具を拭き取り、その後乾いた布で仕上げてください。
- シンナーやベンジンなどの揮発性のもの、または酸性、アルカリ性の洗剤で拭いたり、殺虫剤をかけたりしないでください。

●電源工事が必要な場合は、電気工事店に依頼してください。

アフターサービスおよび転居や他の地域へのご贈答の場合は、お買い上げの販売店か、最寄りの営業所へお問い合わせください。

ERK9091W-T2
(第2版)

◆取付方法

1. 安全確保の為、電源ブレーカー及び電源スイッチを遮断してください。

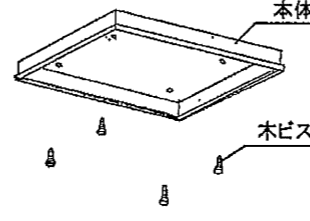
△ 感電の原因となります。

2. 取付部の強度を確保してください。

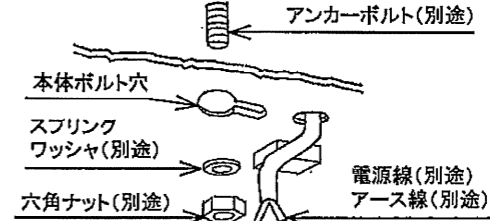
△ 取付部の強度が不十分な場合器具落下の原因となります。

3. 本体の電源穴に電源線・アース線を通してください。本体を付属の木ビスまたはアンカーボルト(別売)により固定してください。

(木ビスによる取付け)



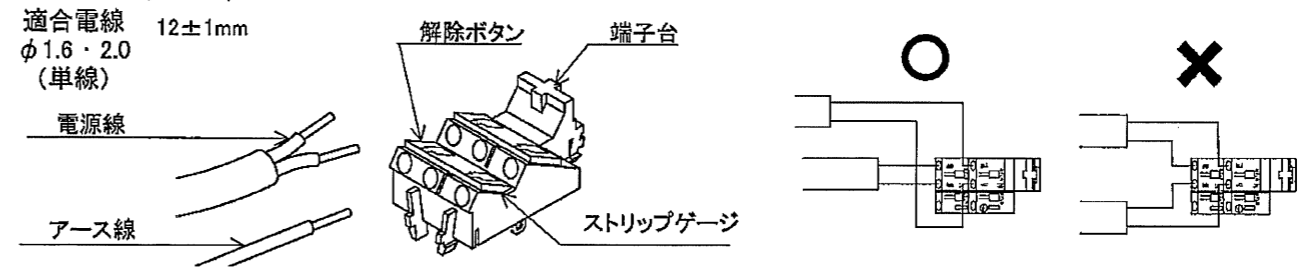
(アンカーボルトによる取付け)



△ 取付に不備がありますと、器具落下の原因となります。

4. 端子台に電源線を接続してください。●電源線をストリップゲージに合わせ、指定の寸法でむいてください。
 【接続方法】 ●ストリップ長さを厳守し、確実に奥まで差し込んだことを確認してください。

- 端子台の送り容量は15Aです。
- D種接地工事を行ってください。
- 端子台のアース線さしこみ穴を使用してください。

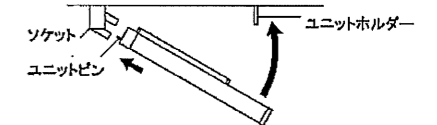


△ 接続不完全な場合、火災・漏電の原因となります。

△ 電気設備の技術基準に基づいてD種接地工事を必ず行ってください。火災・感電の原因となります。

5. LEDユニットをソケットに取付けてください。
 ●ユニットピンを下方向よりソケットに確実に差し込み、上方向に押し上げて、ユニットホルダーにはめ込んでください。
 (適合ソケットはLEDユニット専用になります。)

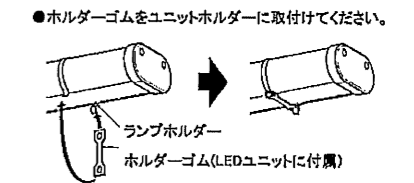
※ホルダーゴムはLEDユニットに付属しています。



△ 接続不完全な場合、火災・感電・器具故障の原因となります。

△ 取付けが不十分な場合、部品落下の原因となります。

△ ユニットがしっかり固定されているか確認してください。落下の原因となります。



6. 本体の脱着金具とセード(別売)のフック位置を合わせて取り付けます。
 セードのフック側をささえながら、本体のコーナーガイドに合わせカチッと音がするまで押し上げてください。

△ 取付に不備がありますと、部品落下の原因となります。

7. セード(別売)の取り外し方

- セードを両手で支えながら、本体の押しボタン(2個)を押してください。
- セードがはずれフックが脱着金具に引っ掛かり、セードが本体に吊り下がった状態になります。
- セードを片側づつ斜めに持ち上げてはずしてください。

※セードを脱着金具に引掛けたままLEDユニット交換や掃除をしないでください。
 本体やセード、脱着金具等の変形・破損の原因となります。