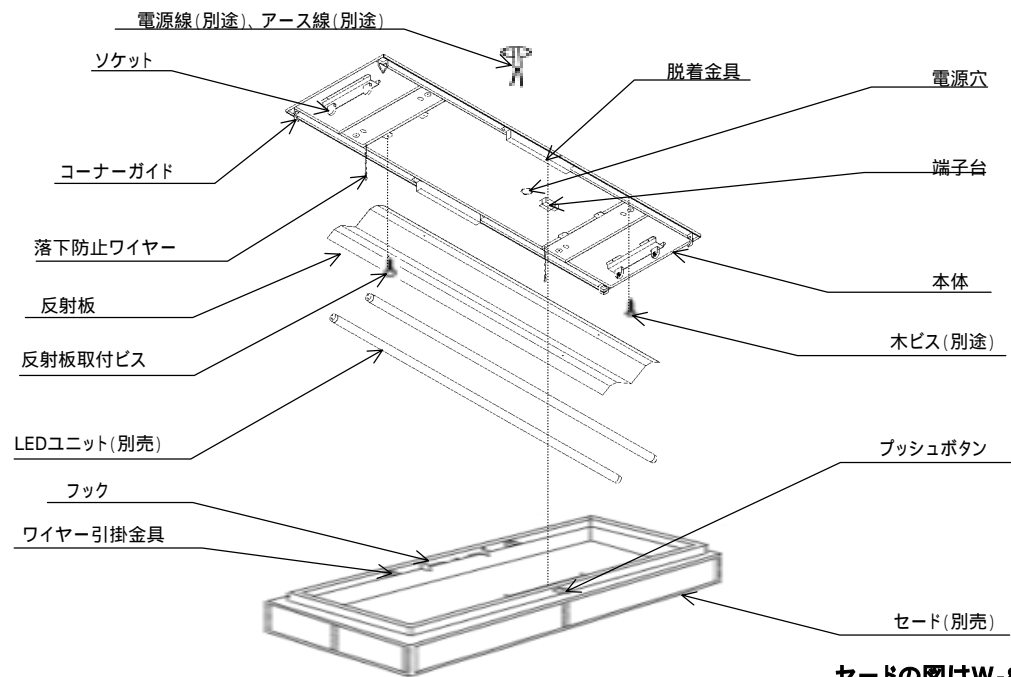


**[型番] 本体:ERK9035W**

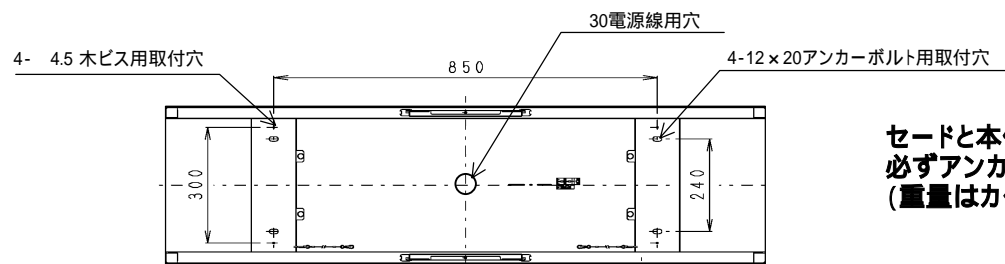
**セード(別売):W-56N,W-72B, W-81N, W-82N**

各部の名称 この図は一部省略抽象した共通部品図です



セードの図はW-81Nです。

**取付寸法**



セードと本体の合計重量が10kgを超える場合は、必ずアンカーボルトによる施工を行ってください。(重量はカタログ・仕様図でご確認ください。)

**適合LEDユニット(別売)**

種別	型番	ランプ色	定格電圧	周波数	入力電流			消費電力				
					100V	200V	242V	100V	200V	242V		
ホワイトチューブ	超エコタイプ	RAD-525N	昼白色	5000K	AC100-242V	50Hz/60Hz	206mA	105mA	91mA	19.8W	19.6W	19.8W
		RAD-525N	ナチュラルホワイト	4000K								
	エコタイプ	RAD-458N	昼白色	5000K								
		RAD-458W	ナチュラルホワイト	4000K								
		RAD-458WW	温白色	3500K								
		RAD-457N	昼白色	5000K								
ハイパワータイプ	RAD-457W	ナチュラルホワイト	4000K									
	RAD-457WW	温白色	3500K									

40Wタイプ(電源内蔵) x 2灯の場合

! LEDユニット交換の時は、必ず電源を切ってください。感電の原因となります。

! 3年以上お使いいただいた器具は、安全のため器具・コードなど1年ごとに点検をし、異常があれば交換してください。

**LED光源について**

・LED素子は白熱灯・蛍光灯などの一般光源に比べバラツキがあるため発光色、明るさが異なる場合がありますのでご了承ください。

**取付方法**

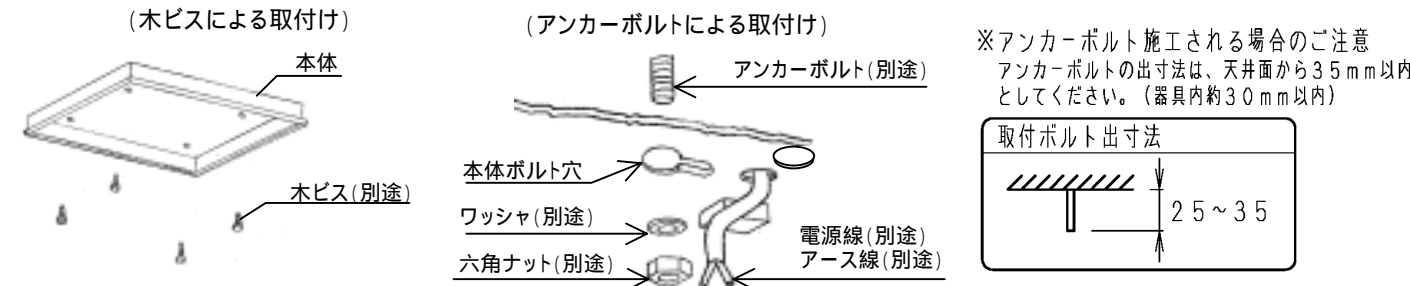
1. 安全確保の為、電源ブレーカー及び電源スイッチを遮断してください。

! 感電の原因となります。

2. 取付部の強度を確保してください。

! 取付部の強度が不十分な場合器具落下の原因になります。

3. 本体の電源穴に電源線・アース線を通してください。本体を木ビス(別売)またはアンカーボルト(別売)により固定してください。

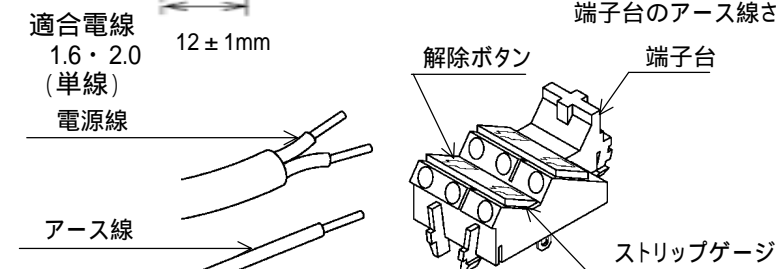


! 取付に不備がありますと、器具落下の原因になります。

4. 端子台に電源線を接続してください。

【接続方法】

電源線をストリップゲージに合わせ、指定の寸法でむいてください。ストリップ長さを厳守し、確実に奥まで差し込んだことを確認してください。端子台の送り容量は15Aです。D種接地工事を行ってください。端子台のアース線さしこみ穴を使用してください。



! 接続不完全な場合、火災・漏電の原因となります。

! 電気設備の技術基準に基づいてD種接地工事を必ず行ってください。

5. 反射板を反射板取付ビスで取付けてください。

! 取付に不備がありますと、部品落下の原因となります。

6. LEDユニット(別売)をソケットに確実に取付けてください。

! 点灯中や消灯直後にLEDユニットを素手でさわりますと、やけどの原因となります。消灯後20分後にしてください。

7. 落下防止ワイヤーとセード(別売)側のワイヤー取付金具をつなぎセードを仮吊り状態にしてください。

! 取付に不備がありますと、部品落下の原因となります。

8. セードのフック側をささえながら、本体のコーナーガイドに合わせカチッと音がするまで押し上げてください。

! 取付に不備がありますと、部品落下の原因となります。

9. セード(別売)の取り外し

- ・セードを両手で支えながら、セードのプッシュボタン(2個)を押してください。
- ・セードが外れ、落下防止ワイヤーがワイヤー引掛金具に引っ掛かり、セードが本体に吊り下がった状態になります。
- ・落下防止ワイヤーをワイヤー引掛金具から外して、セードを取り外してください。セードを脱着金具に引掛けたままLEDユニット交換や掃除をしないでください。本体やセード、脱着金具等の変形・破損の原因になります。

清掃方法について ! 注意 必ず電源を切ってください。感電の原因となります。

中性洗剤をうすめ布に付け、よく絞ってから器具を拭き取り、その後乾いた布で仕上げてください。

シンナーやベンジンなどの揮発性のもの、または酸性、アルカリ性の洗剤で拭いたり、殺虫剤をかけたりしないでください。

電源工事が必要な場合は、電気工事店に依頼してください。

アフターサービスおよび転居や他の地域へのご贈答の場合は、お買い上げの販売店か、最寄りの営業所へお問い合わせください。