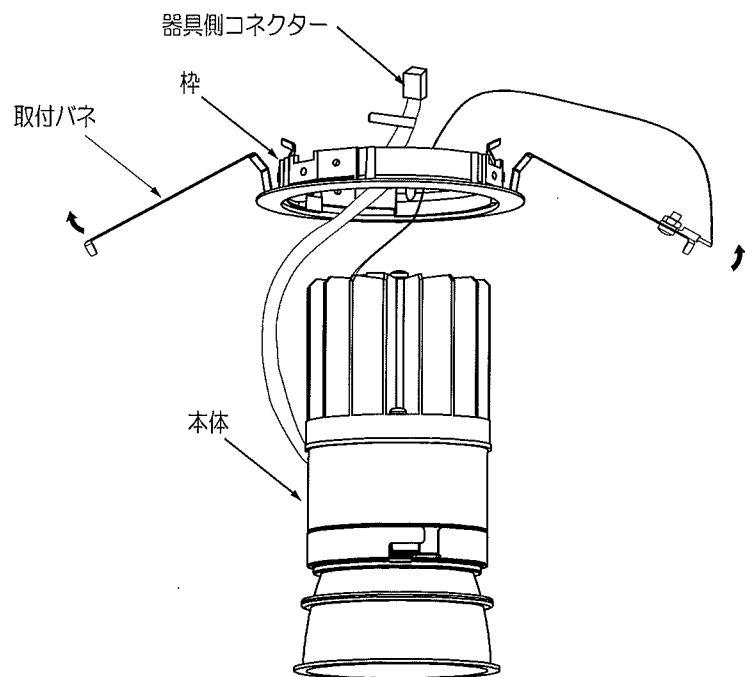


◆各部の名称

この図は一部省略抽象した共通部品図です



◆仕様

明るさTYPE	型番	光色	配光	コーン	近接照射	型番	電源型番	調光方式	配光タイプ	入力電圧	入力電流	消費電力	周波数			
1400 タイプ	SXD1018W/B	12000K~1800K カラ調色	超広角	深型鏡面マット	0.2m	SXD1018W/B	SX-102N	無線調光	超広角	100V	218mA	21.7W	50Hz/ 60Hz			
	SXD1019W			深型白						200V	109mA	21.3W				
	SXD1019B			深型黒						242V	92mA	21.5W				
	SXD1056W			浅型白						拡散	0.3m	SXD1056W/B		100V	143mA	14.2W
														200V	74mA	14.2W
SXD1056B	浅型黒	242V	64mA	14.4W												
900 タイプ	SXD1020W/B		超広角	深型鏡面マット	0.2m	SXD1020W/B	SX-101N	無線調光	超広角	100V	141mA	13.8W				
	SXD1021W			深型白						200V	70mA	13.4W				
	SXD1021B			深型黒						242V	60mA	13.5W				

※ 専用電源を使用してください。

◆LED光源について

- LED素子は白熱灯・蛍光灯などの一般光源に比べバラツキがあるため発光色、明るさが異なる場合がありますのでご了承ください。
- 照明器具とバーコードの読み取り位置が近すぎる場合は読み取りづらくなる場合があります。

◆無線調光タイプの製品について

- 各システムは最新バージョンで使用ください。
- 適合システム機器に関してはカタログを参照ください。
- その他の調光制御システム (IBSmart LEDZを含む) でご使用できません。
- ※ 通信距離は設置環境により異なる場合がありますのでご了承ください。

△ 3年以上お使いいただいた器具は、安全のため器具・コードなど1年ごとに点検をし、異常があれば交換してください。

■清掃方法について △注意 必ず電源を切ってください。感電の原因となります。

- 中性洗剤をつけ、よく絞ってから拭きとり、乾いた布で仕上げてください。
- シンナーやベンジンなど揮発性のもので拭いたり、殺虫剤をかけたりしないでください。

●電源工事が必要な場合は、電気工事店に依頼してください。

アフターサービスおよび転居や他の地域へのご贈答の場合は、お買上げの販売店か、最寄営業所へお問い合わせください。

◆取付方法

- 安全確保の為、電源ブレーカー及び、電源スイッチを遮断してください。

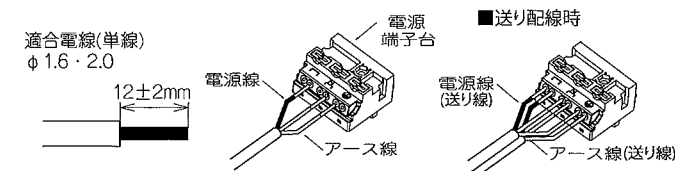
△ 感電の原因となります。

- この器具は天井取付専用器具です。器具重量に十分耐えるよう、天井取付部の強度を確保し指定の埋込穴をあけてください。
(取付有効板厚3mm~25mm)

埋込穴寸法
φ75±1

- 電源線を端子台に接続してください。

- 電線はストリップゲージ長12±2mmにむいてください。
- 電線を奥までまっすぐ確実に差し込んでください。
- D種接地工事を行ってください。必ず端子台のアースを使用してください。※送り容量15A以下。

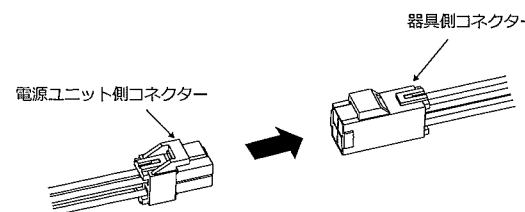


- △ 電源線は解除ボタンを押さずに引き抜かないでください。接点金具が変形し、焼損、漏電、感電、不点灯の原因となります。
- △ 接続不完全や容量オーバーの場合、火災・感電・器具故障の原因となります。
- △ 電気設備技術基準で定められたD種接地工事を必ず行ってください。火災・感電の原因となります。

- 電源ユニットを埋込穴より挿入し、天井内で横転などしないように設置してください。

△ 電源ユニットは器具と10cm以上の間隔をあけて設置してください。火災・故障の原因となります。

- 適合電源ユニット型番を必ず確認して、器具側コネクタに電源ユニット側コネクタを確実に差し込み接続してください。



△ 接続不完全の場合、火災・漏電の原因となります

- 枠を埋込穴に押し込んでください。

- 取付バネ (2ヶ所) を矢印方向へ縮め、枠と灯体を埋込穴へ押し込んでください。(各部の名称図参照)

※ 下記型番についてはコーンの▼シールと枠の▼シールを合わせてから、灯体を枠に取り付けてください。

型番 SXD1056W/B