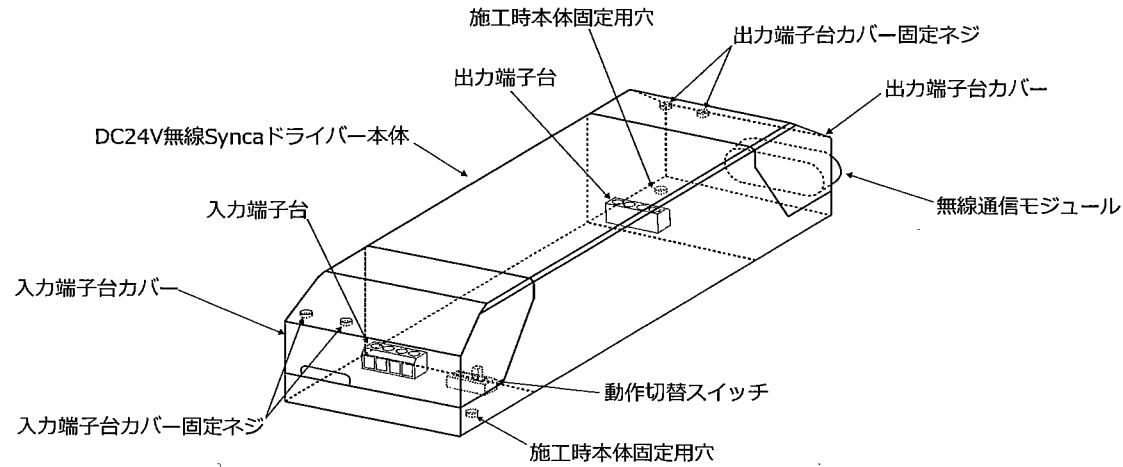


◆各部の名称

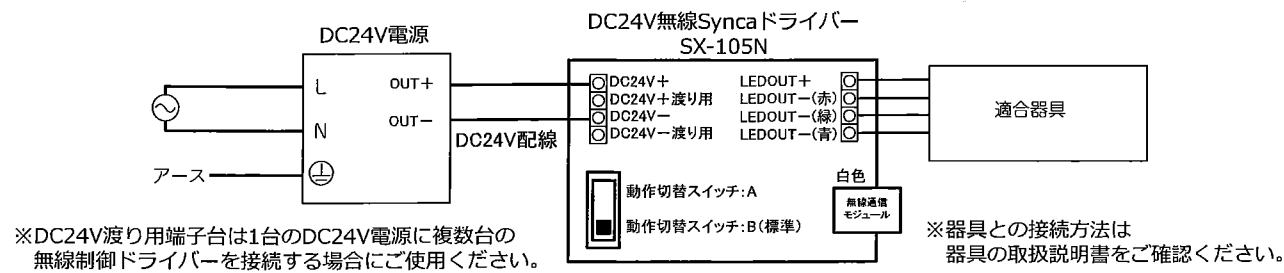
この図は一部省略抽象した共通部品図です



◆仕様

型番	入力電圧	最大入出力電流	最大接続電源容量
SX-105N	DC24V	6.25A	150W

<配線図>



※DC24V渡り用端子台は1台のDC24V電源に複数台の無線制御ドライバーを接続する場合にご使用ください。

※器具との接続方法は器具の取扱説明書をご確認ください。

※一次、二次配線の施工については、内線規程に準じて施工してください。

※このドライバーユニットは無線Synca専用です。ドライバーユニットが電源や器具に適合していることを、器具の取扱説明書でご確認ください。

△ 適合器具以外を接続した場合でも灯具は点灯しますが、使用し続けると故障の原因となります。必ず適合器具を接続してください。

△ 3年以上お使いいただいた器具は、安全のため器具・コードなど1年ごとに点検をし、異常があれば交換してください。

■清掃方法について

△ 注意 必ず電源を切ってください。感電の原因となります。

- 中性洗剤をつけ、よく絞ってから拭きとり、乾いた布で仕上げてください。
- シンナーやベンジンなど揮発性のもので拭いたり、殺虫剤をかけたりしないでください。

●電源工が必要な場合は、電気工事店に依頼してください。

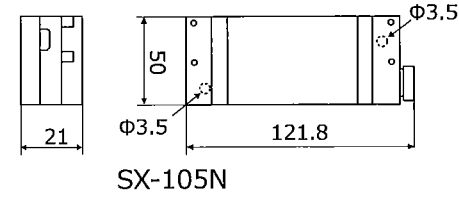
アフターサービスおよび転居や他の地域へのご贈答の場合は、お買上げの販売店が、最寄営業所へお問い合わせください。

SX105N-T

◆LED光源について

- LED素子は白熱灯、蛍光灯などの一般光源に比べバリエーションがあるため発光色、明るさが異なる場合がありますのでご了承ください。
- 調色時の色温度設定値は参考値となり製品や機種によっては発光色が異なる場合がございます。
- ラジオやテレビなどの音響、映像機器の近くで点灯しますと、雑音が入ることがありますので、1m以上離してご使用ください。
- 大電力機器（コピー機、ドライヤー、電子レンジ、冷暖房機器など）を使用した場合の瞬時的な電圧変動によって、ちらついたり明るさが変化したりする場合があります。
- バーコードリーダーを使用する場合は、反応しづらくなる場合がございます。

◆取付寸法



◆取付方法

1. 安全確保のため、電源ブレーカーおよび、電源スイッチを遮断してください。AC入力を印加した状態で灯具の接続を行わないでください。

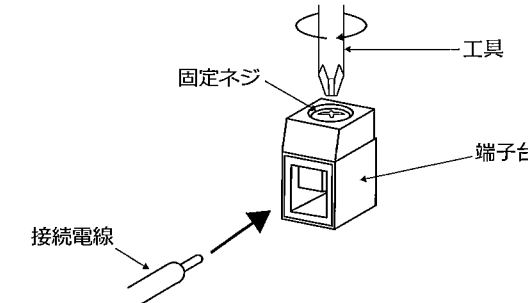
△ 感電の原因となります。

2. ドライバー本体の重量に耐えるような取付面の強度や本体が不安定な状態にならない様な場所を確保してください。電線を接続するため、入出力の端子台カバー固定ネジを外し、入出力の端子台カバーを外してください。この際に、無線通信モジュールが外れ無いうように注意してください。必要に応じて端子台カバー内の本体固定用穴を使用しM3ビスにて施工場所へ本体を固定してください。ドライバー本体が電源ユニットや器具に触れないように設置してください。

△ 取付部の強度が不十分な場合、器具落下・破損などの原因となります。

△ 電源ユニットや器具に触れないように設置してください。火災の原因となります。

3. 適合電源ユニット型番、適合器具とそれぞれの入出力のプラス (+)、マイナス (-) を確認した上で、端子台へ電線を差し込み固定ネジを締め込み電線を固定してください。



- 適合電線 単線0.65~1.0Φ (AWG22~AWG18) 撚り線0.3~0.8sq (AWG22~AWG18)
- 適応工具 ドライバー 軸径3mm
- 標準剥き線長 5mm

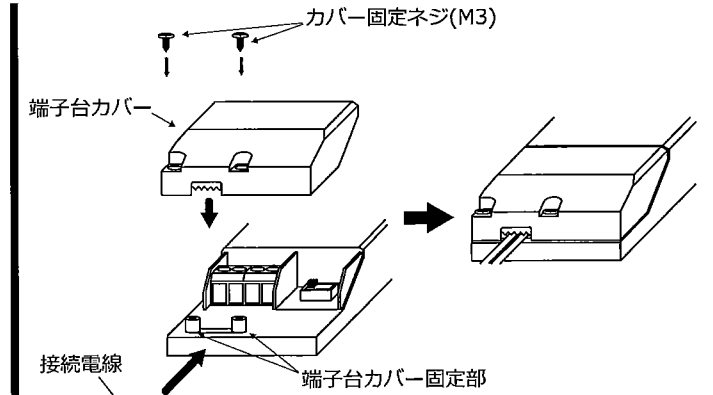
※固定後に軽く電線を引っ張り、簡単に抜けないことをご確認ください。

※電線の固定は端子台カバーで行いますので、固定ネジの締め込み過ぎや、接続確認の際に接続電線を引っ張りすぎないように注意してください。

※固定ネジを締め込み過ぎると端子台が破損する恐れがありますのでご注意ください。

△ 接続不完全の場合、火災・漏電の原因となります。

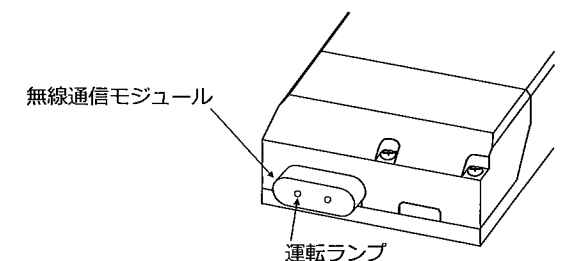
4. 接続電線を端子台に固定したあと、カバー固定部の間に接続電線を通し、端子台カバーで接続電線を挟み、カバー固定ネジを締め込んで接続電線を固定してください。



※端子台カバーで接続電線を固定したあと、接続電線が容易に外れないか確認してください。
※入出力とも同様に電線を端子台カバーで固定してください。
※電線径によってはカバーと本体の間に隙間が出来る場合がありますが、問題ありません。

5. 調光・調色する場合

- 信号制御器は当社指定の商品をご使用ください。
- 詳細に関してはSmartLEDZ Fit/Fit Plusシステム各製品の取扱説明書をご参照ください。
- その他の調光制御システム (IBSmart LEDZを含む) でご使用できません。
- 設置後、無線通信モジュールの運転ランプが青色に点灯しているをご確認ください。



- 電波を利用した通信のため、金属製の壁、コンクリート壁などからできる限り遠ざけて設置してください。

6. 製品の特性上、磁石を使用した適合器具や器具周辺に磁石がある場合、調光または調色時に共振による音鳴りが発生する場合があります。音鳴りが気になる場合は、入力端子カバー内にある動作切替スイッチを左側にスライドすることで音鳴りを聞こえにくくすることができます。ただし、調色の色味や調光時の明るさが若干変化いたしますので、ご了承ください。特に気になる音鳴りが発生していない場合は、スイッチは標準の位置のままでご使用ください。

