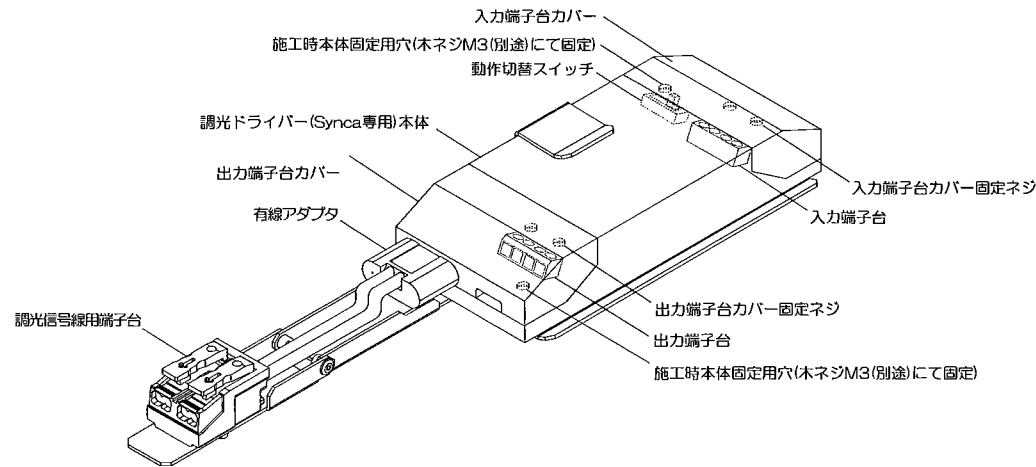


有線リピータ専用調光ドライバー(Synca専用) 保管用

この図は一部省略抽象した共通部品図です

◆各部の名称



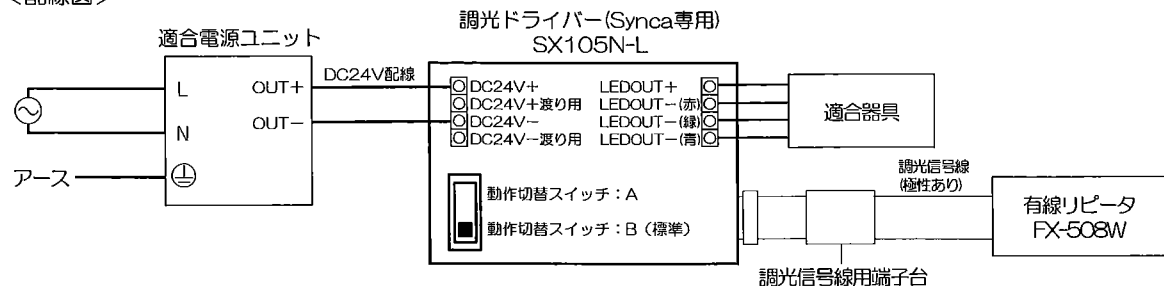
◆LED光源について

- LED素子は白熱灯・蛍光灯などの一般光源に比べバラストがあるため発光色、明るさが異なる場合がありますのでご了承ください。
- ラジオやテレビなどの音響、映像機器の近くで点灯しますと、雑音が入ることがありますので、1m以上離して使用してください。
- 大電力機器（コピー機、ドライヤー、電子レンジ、冷暖房機器など）を使用した場合の瞬時的な電圧変動によって、ちらついたり明るさが変化したりする場合があります。
- 調光率を低く設定した状態でAC入力をOFFにした場合、消灯までに時間がかかる場合があります。
- 調色時の色温度設定値は参考値となり製品や機種によっては発光色が異なる場合がございます。
- 照明器具とバーコードの読み取り位置が近すぎる場合は読み取りづらくなる場合があります。

◆仕様

型番	入力電圧	最大入出力電流	最大接続電源容量
SX105N-L	DC24V	3.75A	90W

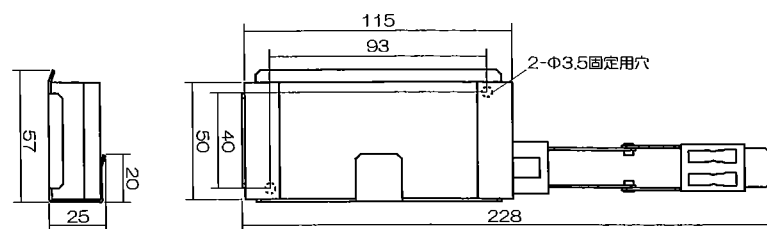
<配線図>



※この調光ドライバーはSynca専用となります。
 調光ドライバーが電源や器具に適合していることを器具の取扱説明書でご確認ください。
 ※一次、二次配線の施工については、内線規程に準じて施工してください。
 ※DC24V渡り用端子台は1台のDC24V電源に複数台の無線制御ドライバーを接続する場合にご使用ください。
 ※器具との接続方法は器具の取扱説明書をご確認ください。

△ 適合器具以外を接続した場合でも器具は点灯しますが、使用し続けると故障の原因となります。必ず適合器具を接続してください。

◆取付寸法



◆取付方法

- 安全確保の為、電源ブレーカー及び、電源スイッチを遮断してください。
AC入力を印加した状態で接続を行わないでください。

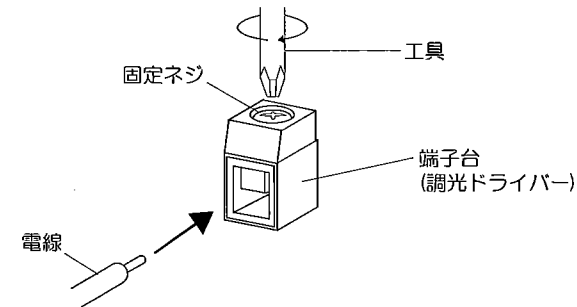
△ 感電の原因となります。

- 調光ドライバーの重量に耐えるよう取付面の強度や本体が不安定な状態にならない様な場所を確保してください。
 - 電線を接続するため、入出力の端子台カバー固定ネジを緩めて、入出力の端子台カバーを外してください。この際に有線アダプタが外れ無いうように注意してください。
 - 必要に応じて端子台カバー内の本体固定用穴を使用しM3ビスで本体を固定してください。

△ 取付面の強度が不十分な場合、器具落下の原因となります。

△ 電源ユニットや器具に触れないように設置してください。火災の原因となります。

- 配線図を参照し、調光ドライバー・適合電源ユニット・適合器具、それぞれを接続してください。
 - 調光ドライバーの端子台へ電線を差し込み、固定ネジで固定してください。

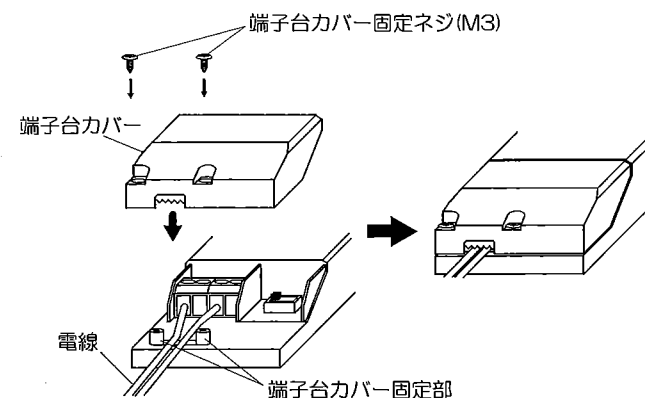


- 適合電線 単線 : 0.65~2.0φ (AWG22~AWG14) より線 : 0.3~2.0sq (AWG22~AWG14)
- 適応工具 ドライバー 軸径3mm
- 標準剥き線長 5mm

※固定後に電線を軽く引っ張り、簡単に抜けないことを確認してください。
 ※固定ネジを締め込み過ぎると端子台が破損する恐れがありますのでご注意ください。

△ 接続不完全な場合、火災・漏電の原因となります。

- 電線を端子台に接続したあと、端子台カバー固定部の間に接続した電線を通します。電線を挟む様に端子台カバーを置き、端子台カバー固定ネジで固定してください。

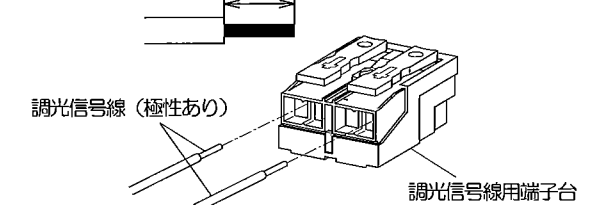


※固定後に電線を軽く引っ張り、簡単に抜けないことを確認してください。
 ※入出力とも同様に電線を端子台カバーで固定してください。
 ※電線径によっては端子台カバーと本体の間に隙間はできることがあります。問題ありません。

- 調光信号線（推奨線 CPEVO.9・1P）を調光信号線用端子台に接続してください。

- 調光信号線はストリップゲージ長8mmに剥いてください。
- 調光信号線を奥までまっすぐ確実に差し込んでください。
- 信号制御器の最大接続数以下で接続してください。

- 適合電線（単線） CPEVO.9・1P



△ 接続不完全や容量オーバーの場合、火災・感電・器具故障の原因となります。

△ 調光信号線と出力側電線が接触しないように配線してください。

- 製品の特性上、磁石を使用した適合器具や器具周辺に磁石がある場合、調光または調色時に共振による音鳴りが発生する場合があります。音鳴りが気になる場合は入力端子台カバー内にある動作切替スイッチを左側にスライドすることで音鳴りを聞こえにくくすることができます。ただし、調色の色味や調光時の明るさが若干変化いたしますのでご了承ください。特に気になる音鳴りが発生していない場合はスイッチは標準の位置のままでご使用ください。

