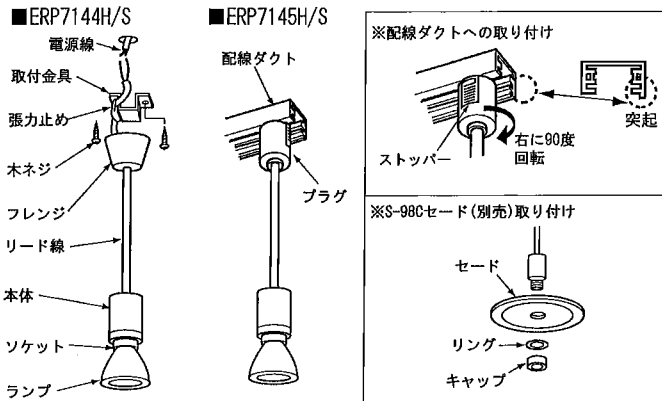


◆各部の名称

この図は一部省略抽象した共通部品図です



◆仕様

型番	消費電力	定格電圧	周波数
ERP7144H/S ERP7145H/S	5.9W	AC100V	50Hz/60Hz

※器具定格表示はランプの最大適合値を記載しております。

⚠ 3年以上お使いいただいた器具は、安全のため器具・コードなど1年ごとに点検をし、異常があれば交換してください。

◆適合LEDランプ(別売)

適合ランプについては、製品の仕様図及びカタログを参照してください。

⚠ 適合LEDランプ以外のLEDランプは、絶対に使用しないでください。火災・器具故障の原因になります。
⚠ LEDランプ交換時は、必ず電源を切ってください。感電の原因になります。

◆適合位相制御器(別売)の接続台数

適合位相制御器(別売)の接続台数は、ランプの仕様図を参照してください。
※負荷容量は使用環境(条件)により異なります。
詳しくはコントローラの取扱説明書を参照してください。

◆無線調光タイプの製品について

- ・当社指定のシステム機器をカタログ確認のうえご使用ください。
- ・その他の照明制御システムではご使用できません。
- ・詳細は当社無線制御システム、適合ランプの仕様図、取扱説明書をご確認ください。
- ・通信距離半径2.5m以内
※通信距離は設置環境により異なる場合がありますので、ご了承ください。

※調光時の明るさや色温度は調光率が低い場合はバラツキがある場合があります。
・電波を利用した通信のため、金属製の壁、コンクリート壁などからできるだけ離れた場所へ設置してください。

◆取付方法

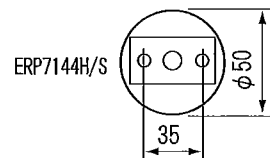
■ERP7144H/S

1. 安全確保の為、電源ブレーカーを遮断してください。
⚠ 感電の原因となります。
2. 器具重量に耐える様、天井の取付部強度を確保してください。
⚠ 取付部の強度が不十分な場合は、器具落下の原因となります。
3. 取付金具を天井に木ネジで確実に取付けてください。
⚠ 取付けに不備がありますと落下の原因となります。
4. 電源線をリード線に結線してください。
⚠ 接続不完全や容量オーバーの場合、火災の原因となります。
5. 本体の高さを調節して、リード線を張力止めで固定してください。
⚠ 取付けが不十分ですと、落下の原因となります。
6. フレンジを押し上げて、取付金具に取り付けてください。
7. セードを取り付ける場合は、本体のキャップをはずし、セード・リングの順に通してキャップを締付けてください。
⚠ 締付けが不十分ですと、落下の原因となります。
8. ランプを「ソケット」に確実に取付けてください。
⚠ ランプを強く握ったり、ひねったりしますと、破損・怪我の原因となります。ていねいに扱ってください。
⚠ 点灯中や、消灯直後にランプを素手でさわりますと、やけどの原因となります。消灯後20分後にしてください。

■ERP-7145H/S

1. 安全確保の為、電源ブレーカーを遮断してください。
2. 器具重量に耐える様、ダクトレールの取り付け状態を確認してください。
⚠ 取付部の強度が不十分な場合は、器具落下の原因となります。
3. プラグの取付状態を配線ダクトの突起の逆側に向け、プラグを押し当てながら右に90度回転させてください。
⚠ 取付けに不備がありますと落下の原因となります。
4. 上記、ERP7144H/Sの説明 7~8 を参照してください。

◆取付寸法



◆LED光源について

- ・LED素子は白熱灯・蛍光灯などの一般光源に比べバラツキがあるため発光色、明るさが異なる場合がありますのでご了承ください。
- ・パイロットランプを内蔵したスイッチとの組合せでは、LEDが完全に消灯しない場合があります。
- ・ラジオやテレビなどの音響機器の近くで点灯しますと、雑音が入ることがありますのでご注意ください。
- ・赤外線リモコンを採用したテレビなどの近くで点灯しますと誤動作する場合があります。
- ・大電力機器(コピー機、ドライヤー、電子レンジ、冷暖房機器など)を使用した場合の瞬時的な電圧変動によって、ちらついたり明るさが変化したりする場合があります。

■清掃方法について ⚠注意 必ず電源を切ってください。感電の原因になります。

- 中性洗剤をうすめ布につけ、よく絞ってから器具を拭きとり、その後乾いた布で仕上げてください。
- シンナーやベンジンなどの揮発性のもの、または酸性、アルカリ性の洗剤で拭いたり、殺虫剤をかけたりしないでください。

●電源工事が必要な場合は、電気工事店に依頼してください。
アフターサービスおよび転居や他の地域へのご贈答の場合は、お買い上げの販売店か、最寄営業所へお問い合わせください。