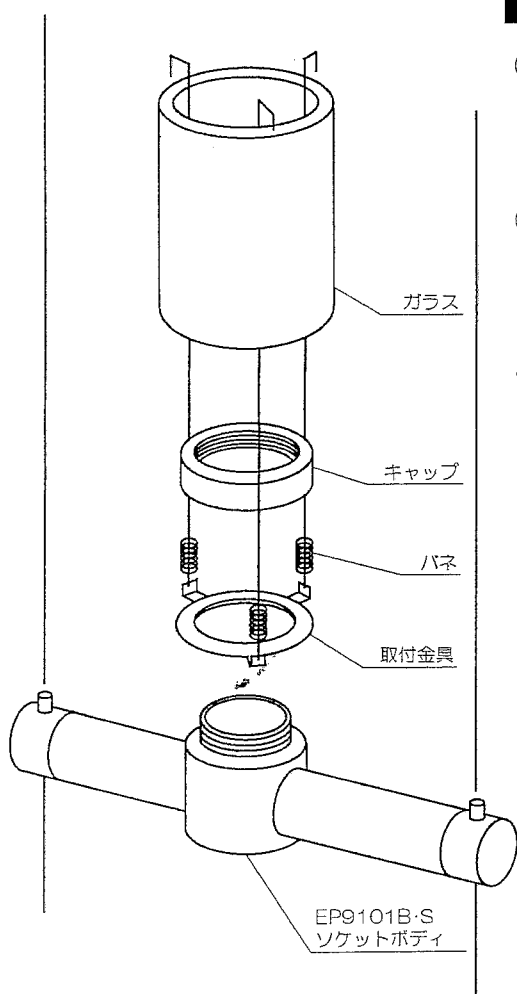


# 取扱説明書

S-97C



## ■取付方法

- ①(EP9101B・S)  
ソケットボディのキャップをはずし、取付金具を間にはさんでキャップで締めつけてください。
  - ②ガラスを取付金具にのせて、バネをガラス上部に引掛けてください。
- ※上下方向のみ使用可能。

## ○関連製品

EP-9101B・S, K-420B・S  
K-441SA, K-442SA, K-443S  
K-445S, S-88C  
が用意されております。  
くわしくは、カタログを参照してください。

## ■清掃方法について

⚠ 注意 必ず電源を切ってください。感電の原因となります

- 中性洗剤をうすめ布につけ、よく絞ってから器具を拭き取り、その後乾いた布で仕上げてください。
- シンナーやベンジンなどの揮発性のものまたは酸性、アルカリ性の洗剤で拭いたり殺虫剤をかけたりしないでください。

電源工事が必要な場合は、電気工事店に依頼してください。

アフターサービスおよび転居や他へのご贈答の場合は、お買い上げ販売店か、最寄営業所へお問い合わせください。

S97C-T 2版