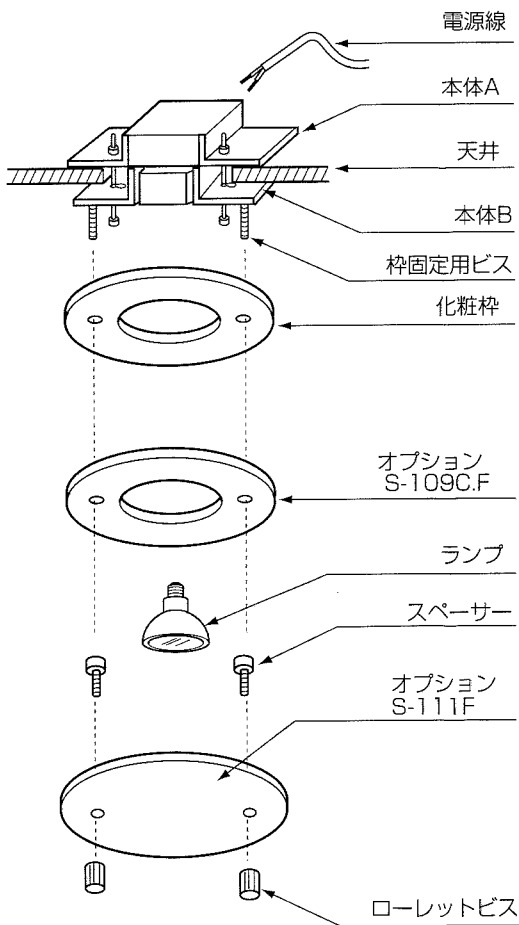


ED-3847WA

◆各部の名称

この図は一部省略抽象した共通部品図です



◆適合ランプ (球付)

品番	ランプ
ED-3847WA	フロントガラス付 ダイクロハロゲン球 (広角形) JDR1 10V 65WLW/K

- ⚠ 適合ランプ以外のランプは、絶対に使用しないでください。火災・器具故障の原因となります。
- ⚠ ランプ交換時は、電源を切ってください。感電の原因となります。

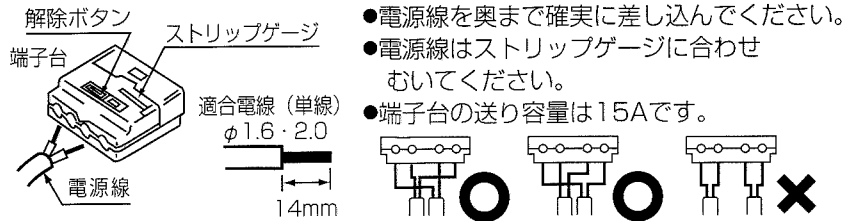
◆取付方法

1. 安全確保の為、電源ブレーカーを遮断してください。
2. 器具重量に耐える様、天井の取付部の強度を確保し、指定の埋込穴をあけてください。

品番	埋込穴寸法
ED-3847WA	φ125±2

⚠ 取付部の強度が不十分な場合、上記埋込穴寸法より大きい場合は、器具落下・光モレの原因となります。

3. 電源線を端子台に接続してください。



- 電源線を奥まで確実に差し込んでください。
- 電源線はストリッパゲージに合わせむいてください。
- 端子台の送り容量は15Aです。

⚠ 接続不完全や容量オーバーの場合、火災・感電の原因となります。

4. 本体Aを天井裏に取付けてください。
5. 本体Aから出ているビスで本体Bを固定してください。

⚠ 取り付けに不備がありますと落下の原因となります。

6. 化粧枠とオプションガラス(S-109)をスペーサーで確実に取付けてください。

⚠ 取り付けが不十分だと、落下の原因となります。

7. ランプを「ソケット」に確実に取付けてください。

- ⚠ ガラス管を強く握ったり、ひねったりしますと、破損・怪我の原因となります。ていねいに扱ってください。
- ⚠ 点灯中や、消灯直後にランプを素手でさわりますと、やけどの原因となります。消灯20分後に行ってください。

8. オプションガラス (S-111) を確実に取り付けてください。

⚠ 取り付けに不備がありますと落下の原因となります。

■清掃方法について ⚠ 注意 必ず電源を切ってください。感電の原因になります。

- 中性洗剤をつけ、よく絞ってから拭きとり、乾いた布で仕上げてください。
- シンナーやベンジンなど揮発性のもの拭いたり、殺虫剤をかけたりしないでください。

●電源工事が必要な場合は、電気工事店に依頼してください。

アフターサービスおよび転居や他の地域へのご贈答の場合は、お買上げの販売店か、最寄営業所へお問合せください。