

【お買い上げありがとうございました。器具ご使用前に必ずお読みください】

[型番] RX-324N

取り扱い説明書
保存用

LED調光ドライバー

(DC24V用調光ドライバー)

株式会社遠藤照明

注意事項

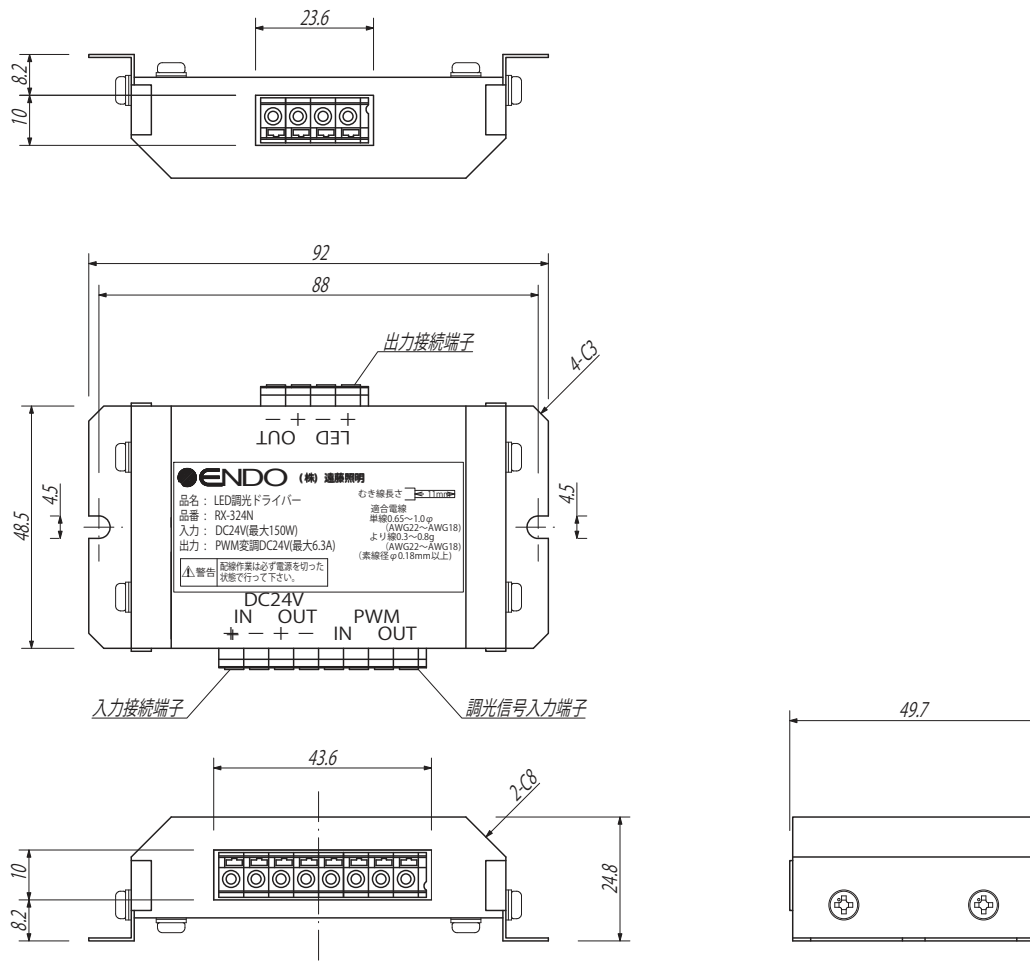
- ・施工・使用方法の詳細を、カタログや取扱い説明書でご確認いただき、実施をお願いします。
- ・本製品は動作環境温度(0~35℃)範囲内でご使用ください。電源や灯具を含め、密閉した空間を避け、照明器具の使用温度範囲内でご使用ください。
- ・配線は、必ず本製品への電源を切って施工ください。故障や感電の原因となります。
- ・DC電源容量の範囲で、灯具を接続してください。チラつき、電源と灯具の故障、発熱増などの異常につながります。

免責事項

- ・調光した状態で、電源スイッチを入り切りした場合、一旦明るく点灯した後に調光状態や消灯状態に移行する場合があります。
- ・調光した状態では、バーコードの読み取りがしづらい場合があります。

調光ドライバー外形寸法図 (mm)

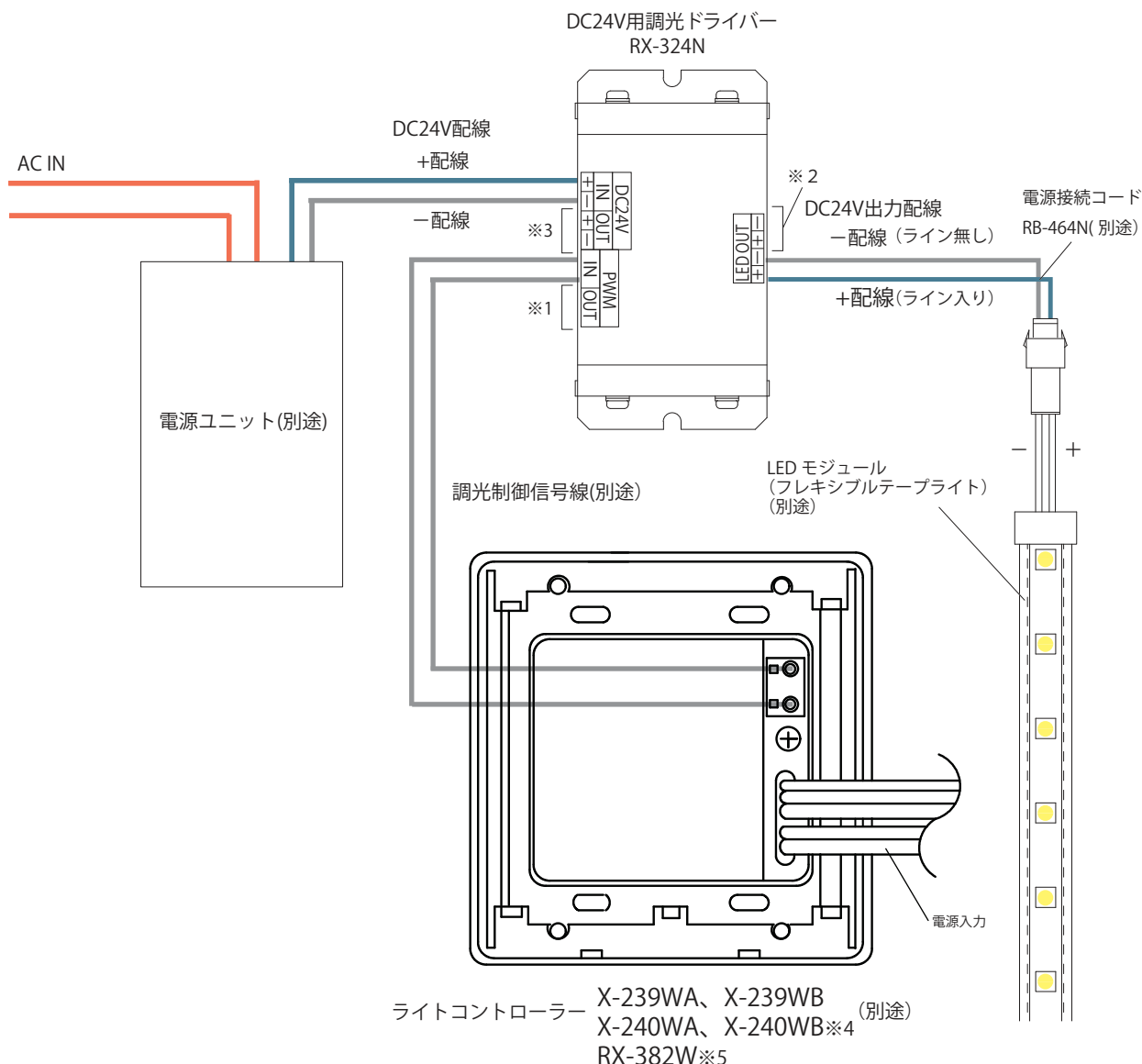
□RX-324N



調光ドライバー定格

適用	品番	重量	入力電圧	最大出力電流	最大接続電源容量
DC24V器具用調光	RX-324N	110g	DC24V	6.3A	150W

□フレキシブルテープライトのDC24V用調光ドライバー配線例



※電源ユニットから調光ドライバーへの入力配線、調光ドライバーからLEDモジュールへの出力配線は極性があります。

接続の際に極性をご確認の上、正しく調光器の端子へ接続してください。短寿命や故障の原因となります。

※調光制御信号線には極性はありません。

※1 調光ドライバーの「PWMOUT」の端子は調光ドライバー連設時の渡り配線用途にご使用ください。

※2 調光ドライバーの「LEDOUT」の端子は並列でLEDモジュールを接続する様にご使用ください。

※ライトコントローラーの使用法・配線方法は使用するライトコントローラーの取り扱い説明書を確認してください。

※ライトコントローラーに接続可能な調光ドライバーの接続台数は、電源ユニットの取り扱い説明書を確認してください。
(調光ドライバーは10V印加・5mAの負荷となります)

※3 調光ドライバーの「DC24V OUT」の端子は調光ドライバー連設時の電源渡り配線接続端子としてご使用ください。

※4 ライトコントローラー(X-239WA、X-239WB、X-240WA、X-240WB)の調光制御信号線のみを使用した場合の調光ドライバーの接続可能台数は最大50台です。

※5 ライトコントローラーRX-382Wを使用する場合は最大20台です。

※電源ユニットのAC INにライトコントローラー(X-239WA、X-239WB、X-240WA、X-240WB、RX-382W)を接続する事でライトコントローラーのスイッチで点灯/消灯が可能になります。

ただし、ライトコントローラーに接続可能な電源ユニットの台数は制限されます。

・配線時は、安全確保の為、電源ブレーカー及び電源スイッチを遮断して下さい。

⚠ 感電の原因となります。

- 適合電線 単線0.65～1.0φ (AWG22～AWG18)
撚線0.3～0.8sq (AWG22～AWG18、素線径φ0.18mm以上)
- 適応工具 マイナスドライバー (軸径φ3mm、刃先幅2.6mm)
- 標準剥き線長 11mm