

LEDZ®

【型番】

ERG5074SA

RS-914S~RS-918S(別売)

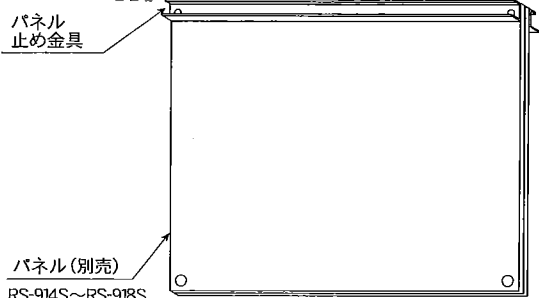
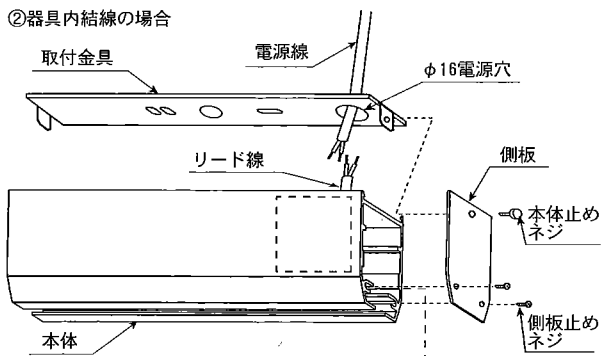
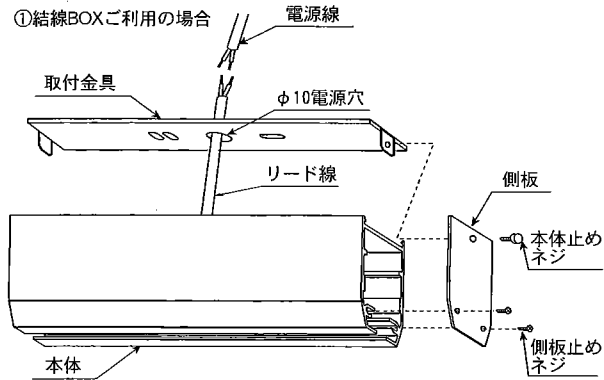
RS-915SA、RS-916SA(別売)

RS-923S~RS-927S(別売)

RS-924SA、RS-925SA(別売)

◆各部の名称

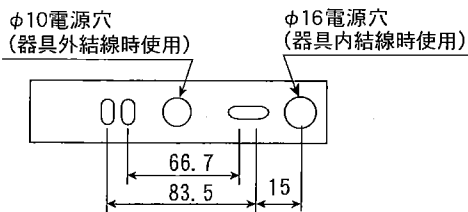
この図は一部省略抽象した共通部品図です。



RS-914S~RS-918S
RS-915SA、RS-916SA
(別売)

※ERG5074SAを壁付としてご使用される場合は
RS-923S~RS-927S、RS-924SA、RS-925SA(別売)をご利用ください

◆取付寸法



◆取付方法

- 安全確保の為、電源(ブレーカー又は壁スイッチ)を遮断してください。
⚠ 感電の原因となります。
- 器具重量に耐えるよう壁面、天井面の取付部の強度を確保してください。
⚠ 取付部の強度が不十分な場合、器具落下の原因となります。
- 本体止めネジをはずし、取付板をはずしてください。
- 側板止めネジ(2本)を外して、左右どちらかの側板を本体からはずしてください。
- パネル(別売)を本体にはめ込んでください。(図A参照)
- 側板を本体にかぶせて、側板止めネジで固定してください。

⚠ 取付が不十分な場合、器具落下の原因となります。

- 結線BOXをご利用の場合は、器具側のリード線を取付板の中心にあるφ10電源穴から上へ通し、天井(壁)からの電源線に結線してください。(左図①参照)。その後結線部を結線BOXに収め、取付板を天井(壁)に取りつけてください。また、器具内結線の場合は取付板のφ20電源穴に天井からの電源線を通し器具側のリード線に結線してください(左図②参照)。その後結線部を器具内結線スペース(左図①)に収め、取付板を天井(壁)に取付けてください。

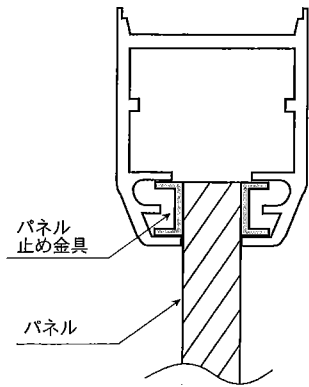
⚠ 取付が不十分な場合、器具落下の原因となります。

⚠ 接続不完全や容量オーバーの場合、漏電・火災の原因となります。

- 本体を取付金具にかぶせて、本体止めネジで本体を固定してください。

⚠ 取付が不十分な場合、器具落下の原因となります。

[図A]



パネル止め金具が
図の位置になるようにして
差し込んでください。

◆仕様

品番	ランプ名	定格電圧	周波数	入力電圧	消費電力	入力電流
ERG5074SA	LED unit block L70_4000K	AC100V	50Hz/60Hz	100V	4.0W	72mA

◆LED光源について

- LED素子は白熱灯・蛍光灯などの一般光源に比べバラストがあるため発光色、明るさが異なる場合がありますのでご了承ください。
- パイロットランプを内蔵したスイッチとの組み合わせでは、LEDが完全に消灯しない場合があります。
- ラジオやテレビなどの音響機器の近くで点灯しますと、雑音が入ることがありますのでご注意ください。
- 赤外線リモコンを採用したテレビなどの近くで点灯しますと、誤動作する場合があります。
- このLEDは調光できません。

■清掃方法について

⚠ 注意 必ず電源を切ってください。感電の原因になります。

- 中性洗剤をうすめ布につけ、よく絞ってから拭き取り、その後乾いた布で仕上げてください。
- シンナーやベンジンなどの揮発性のものまたは酸性、アルカリ性の洗剤で拭いたり、殺虫剤をかけたりしないでください。

●電源工が必要な場合は、電気工事店に依頼してください。

アフターサービスおよび転居や他の地域へのご贈答の場合は、お買い上げの販売店か、最寄営業所へお問い合わせください。