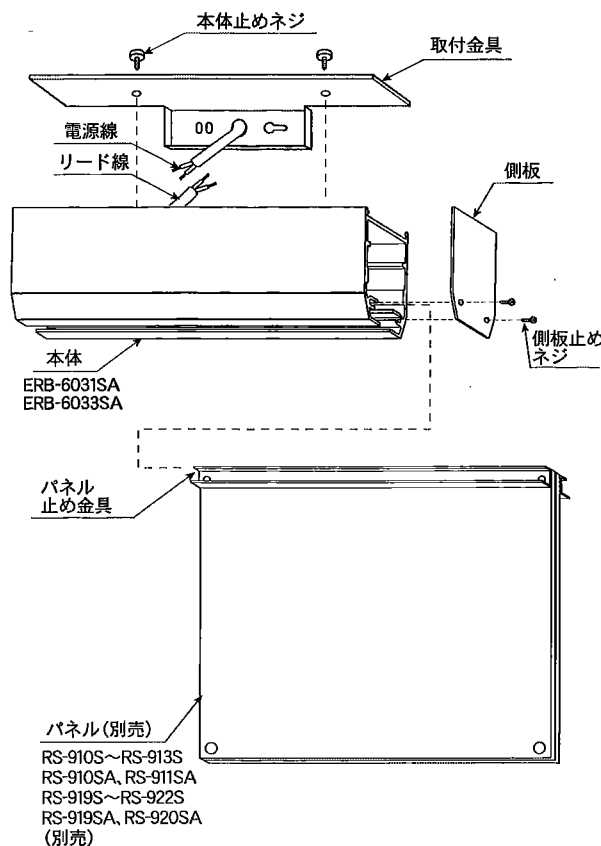


【型番】

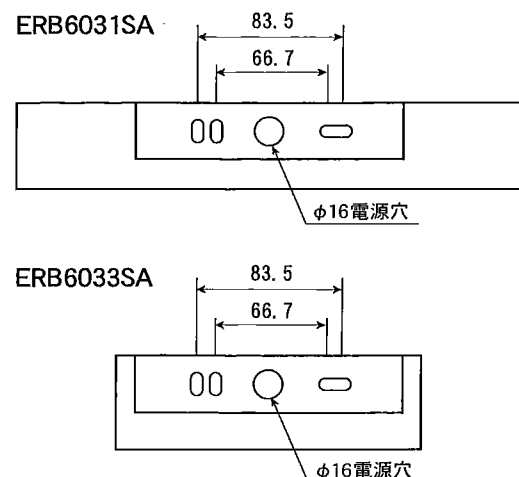
ERB6031SA
RS-910S~RS-913S (別売)
RS-910SA、RS-911SA (別売)
ERB6033SA
RS-919S~RS-922S (別売)
RS-919SA、RS-920SA (別売)

◆各部の名称 この図は一部省略抽象した共通部品図です。



※パネルの保護シートを取り外す際はパネルの変形にご注意ください。

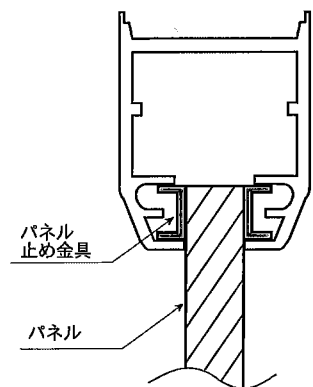
◆取付寸法



◆取付方法

- 安全確保の為、電源(ブレーカー又は壁スイッチ)を遮断してください。
 ⚠ 感電の原因となります。
- 器具重量に耐えるよう、壁面面の取付部の強度を確保してください。
 ⚠ 取付部の強度が不十分な場合、器具落下の原因となります。
- 本体止めネジと側板止めネジを外して、側板を本体から外してください。(片面のみ)
- パネル(別売)を本体側面から差し込んでください。(図A参照)
- 側板を本体にかぶせて、側板止めネジで固定してください。
 ⚠ 取付が不十分な場合、器具落下の原因となります。
- 取付金具を壁面に木ネジで取り付けてください。
 ⚠ 取付が不十分な場合、器具落下の原因となります。
- 電源線と器具のリード線を結線して、結線部を器具内に入れてください。
 ⚠ 接続不完全や容量オーバーの場合、漏電・火災の原因となります。
- 本体を取付金具にかぶせて、本体止めネジで本体を固定してください。
 ⚠ 取付が不十分な場合、器具落下の原因となります。

[図A]



パネル止め金具が
図の位置になるようにして
差し込んでください。

◆仕様

品番	ランプ名	定格電圧	周波数	入力電圧	消費電力	入力電流
ERB6031SA	LED unit block L70_4000Kx2	AC100V	50Hz/ 60Hz	100V	8.0W	144mA
ERB6033SA	LED unit block L70_4000K				4.0W	72mA

◆LED光源について

- LED素子は白熱灯・蛍光灯などの一般光源に比べバツキがあるため発光色、明るさが異なる場合がありますのでご了承ください。
- パイロットランプを内蔵したスイッチとの組み合わせでは、LEDが完全に消灯しない場合があります。
- ラジオやテレビなどの音響機器の近くで点灯しますと、雑音が入ることがありますのでご注意ください。
- 赤外線リモコンを採用したテレビなどの近くで点灯しますと、誤動作する場合があります。
- このLEDは調光できません。

■清掃方法について ⚠ 注意 必ず電源を切ってください。感電の原因になります。

- 中性洗剤をうすめ布につけ、よく絞ってから拭き取り、その後乾いた布で仕上げてください。
- シンナーやベンジンなどの揮発性のものまたは酸性、アルカリ性の洗剤で拭いたり、殺虫剤をかけたりしないでください。

・電源工事が必要な場合は、電器工事店に依頼してください。

アフターサービスおよび転居や他の地域へのご贈答の場合は、お買い上げの販売店か、最寄営業所へお問い合わせください。