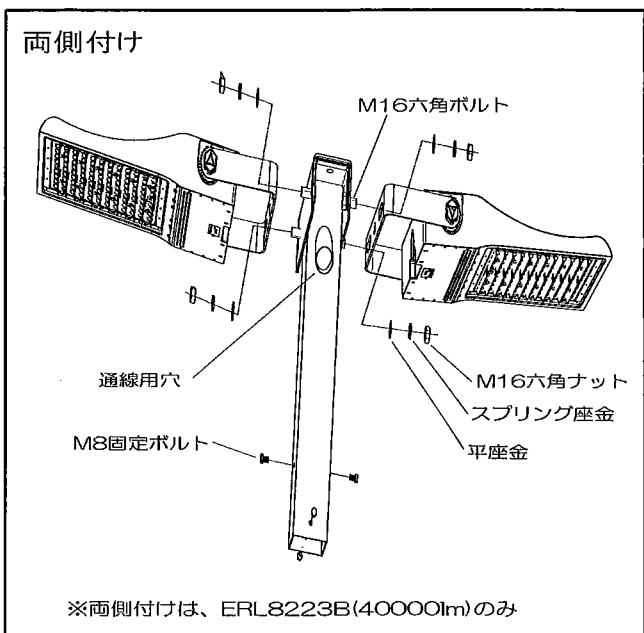
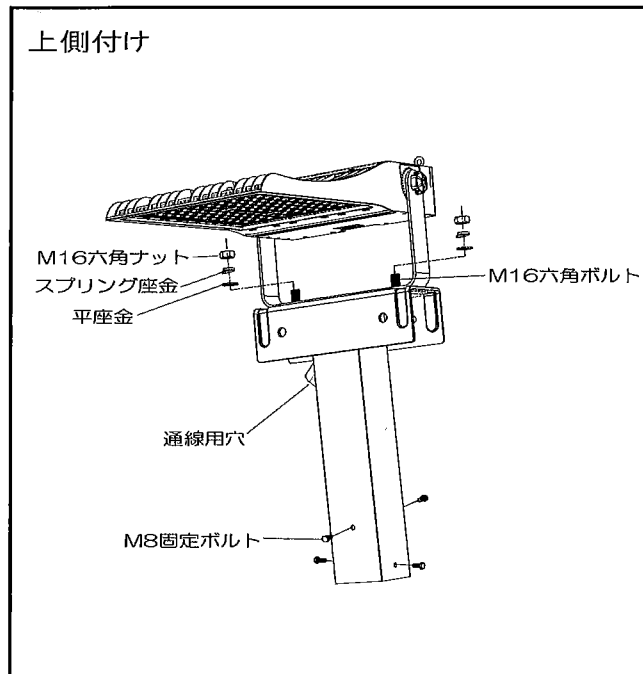
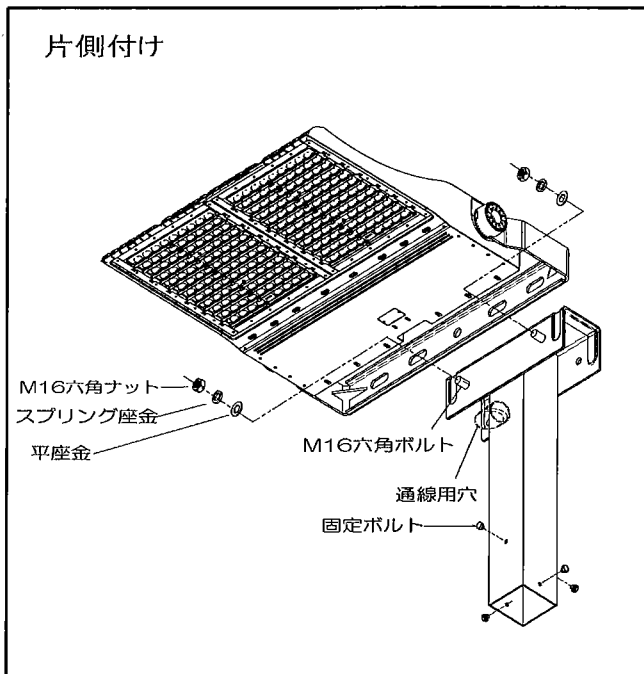
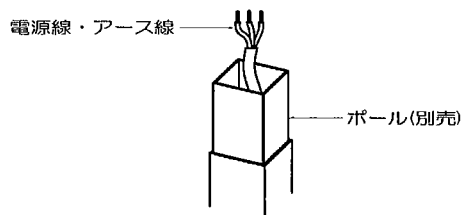
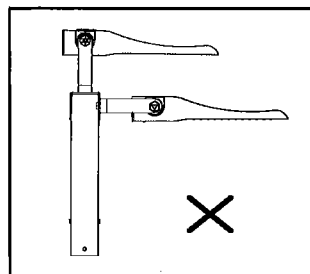


この図は一部省略抽象した共通部品図です

#### ◆各部の名称



※側面と上側は、同時に器具を取付けしないでください。



⚠ 3年以上お使いいただいた器具は、安全のため器具・コードなど1年ごとに点検をし、異常があれば交換してください。

■清掃方法について ⚠ 注意 必ず電源を切ってください。感電の原因となります。

- 中性洗剤をつけ、よく絞ってから拭きとり、乾いた布で仕上げてください。
- シンナーやベンジンなど揮発性のもので拭いたり、殺虫剤をかけたりしないでください。

●電源工が必要な場合は、電気工事店に依頼してください。

アフターサービスおよび転居や他の地域へのご贈答の場合は、お買上げの販売店が、最寄営業所へお問い合わせください。

## ◆適合灯体・適合ポール

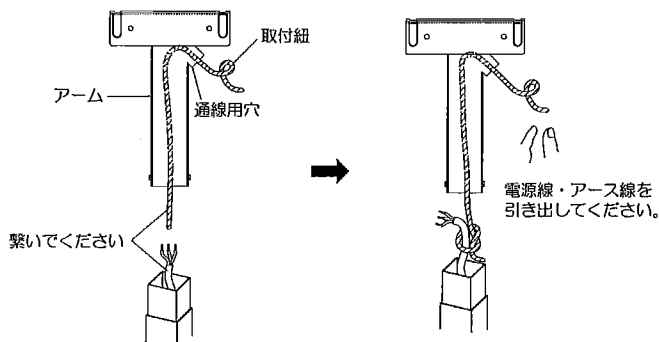
型番	適合ポール型番	適合灯体型番
RL844B	L-158NA L-163NA L-128NA	ERL8222B ERL8223B

## ◆取付手順

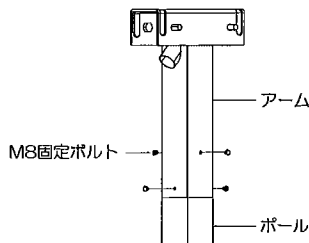
1. 安全確保のため、電源ブレーカおよび、電源スイッチを遮断してください。

⚠ 感電の原因となります。

2. 付属の取付紐の片端をアームの通線用穴に通し電源線・アース線と繋いでください。この後、通線用穴から取付紐を引き上げて電源線・アース線を引き出してください。  
※取付紐を外して捨ててください。



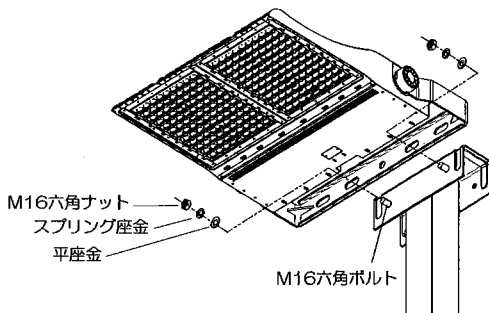
3. アームをポール(別売)に合わせ、付属のM8固定ボルト(4個)で確実に取付けて下さい。



⚠ 取付けが不十分な場合、落下の原因となります。

4. 灯体(別売)を取付けて下さい。

- 付属のM16六角ボルト(2個)、M16六角ナット(2個)、スプリング座金(2個)、平座金(2個)で灯体(別売)を取付けて下さい。



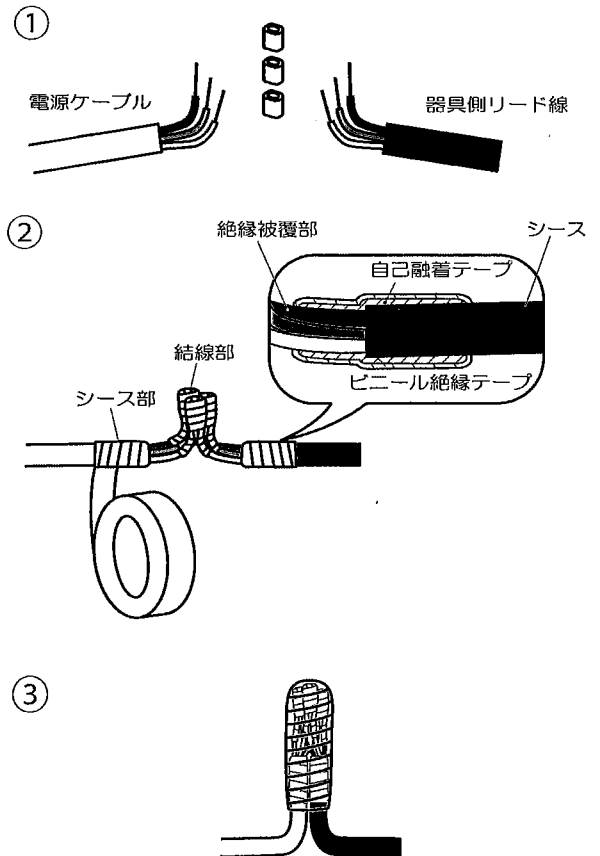
※上向き照射はしないでください。

⚠ 取付けが不十分な場合、器具落下の原因となります。

5. 灯体側リード線とアーム側電源線を結線し、自己融着テープなどで確実に防水・絶縁処理を行ってください。同時にアース線はD種接地工事を行ってください。

結線部、シース部に直接水がかかると、水分が電源リード線内を伝わる毛細管現象により器具内部に水が侵入する恐れがあります。

※結線部は通線用穴からアーム内部に収納してください。



- シース部とケーブル絶縁被覆部両方を自己融着テープなどで防水処理を行ってください。
- 自己融着テープ処理後、ビニール絶縁テープで結線部を纏めて巻いてください。
- 電源ケーブルからの水の浸入を防ぐため、絶縁被覆部が見えなくなるまでテープ防水処理をしてください。

⚠ 接続不完全や容量オーバーの場合、火災・感電・器具故障の原因となります。

⚠ 電気設備技術基準で定められたD種接地工事を必ず行ってください。火災・感電の原因となります。