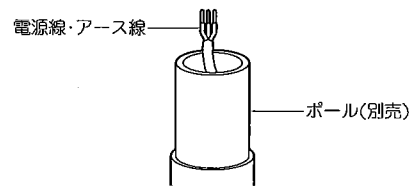
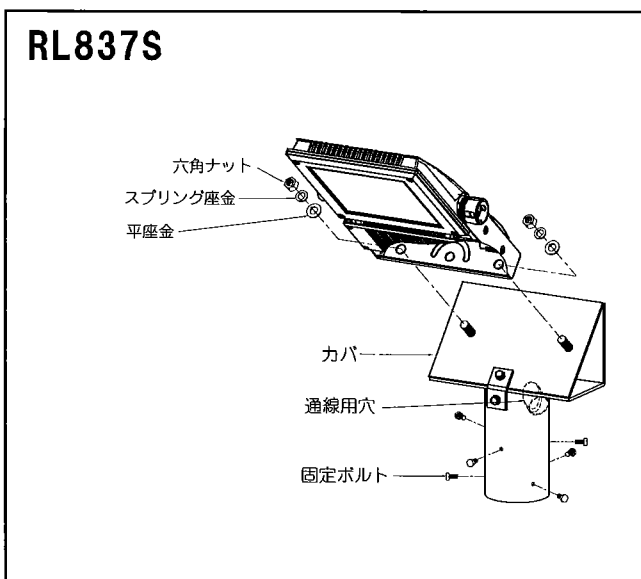
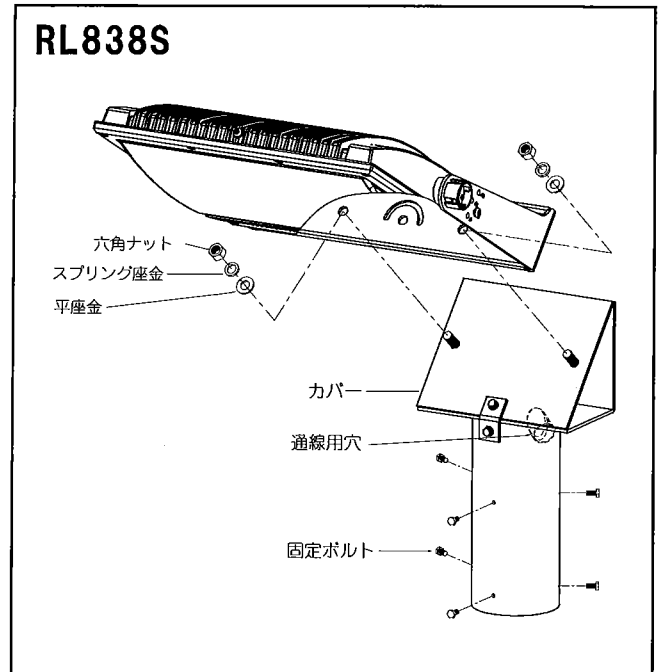
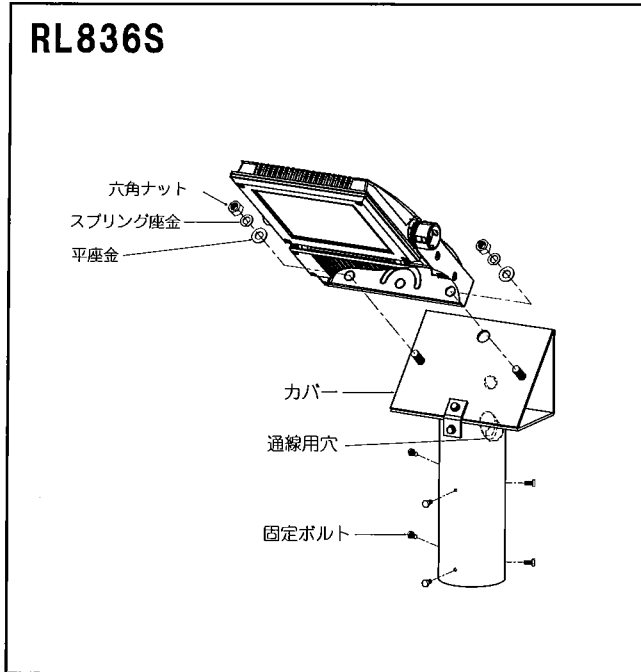


〔型番〕RL836S, RL837S, RL838S

◆各部の名称

この図は一部省略抽象した共通部品図です



⚠ 3年以上お使いいただいた器具は、安全のため器具・コードなど1年ごとに点検をし、異常があれば交換してください。

■清掃方法について ⚠ 注意 必ず電源を切ってください。感電の原因となります。

- 中性洗剤をつけ、よく絞ってから拭きとり、乾いた布で仕上げてください。
- シンナーやベンジンなど揮発性のもので拭いたり、殺虫剤をかけたりしないでください。

● 電源工事が必要な場合は、電気工事店に依頼してください。

アフターサービスおよび転居や他の地域へのご贈答の場合は、お買上げの販売店が、最寄営業所へお問い合わせください。

◆適合灯体・適合ポール

型番	適合ポール型番	適合灯体型番
RL836S	L-199N L-160NA	ERS3413S,ERS3414S,ERS3415S,ERS3416S, ERS3635S,ERS3636S,ERS3637S,ERS3638S, ERS3639S,ERS3640S,ERS3641S,ERS3642S, ERS3769S,ERS3770S,ERS3771S,ERS3772S, ERS3773S,ERS3774S,ERS3828S,ERS3829S, ERS3830S,ERS3831S,ERS3832S,ERS3833S, ERS3834S,ERS3835S,ERS4819S,ERS4820S, ERS4821S
RL837S	L-273N L-224B L-225B	
RL838S	L-168N	ERS3939S,ERS3940S,ERS3942S,ERS3943S ERS4822S,ERS4823S

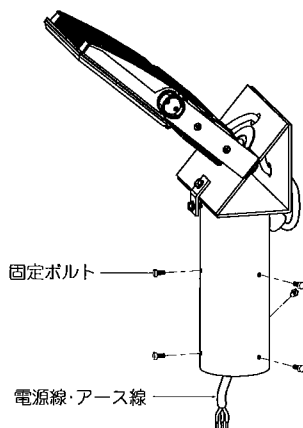
◆取付手順

1. 安全確保のため、電源ブレーカーおよび、電源スイッチを遮断してください。

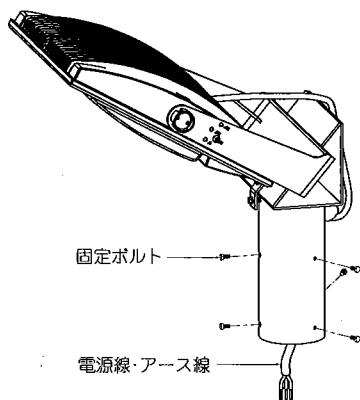
⚠ 感電の原因となります。

2. 六角ナット(2個)、スプリング座金(2枚)、平座金(2枚)と。
3. 電源線、アース線をアーム内に引き込んでから、アームをポール(別売)に合わせ、固定ボルト(6個)で確実に取付けてください。

RL836S



RL837S, RL838S

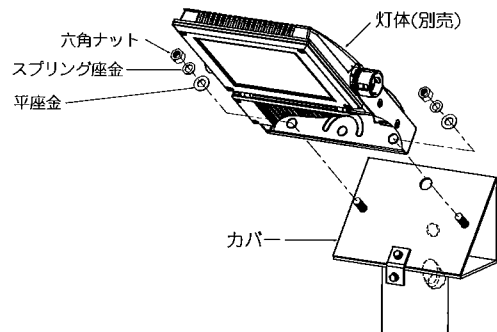


⚠ 取付けが不十分な場合、器具落下の原因となります。

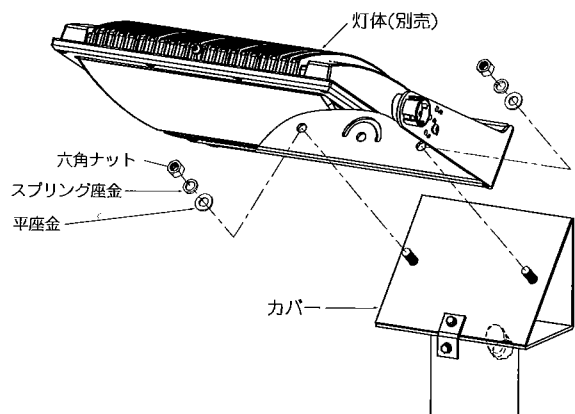
4. 灯体(別売)を取付けてください。

●灯体(別売)を取付ける位置の六角ナット、スプリング座金、平座金をはずしてください。

RL836S, RL837S



RL838S



⚠ 取付けが不十分な場合、器具落下の原因となります。

5. 灯体側リード線とアーム側電源線を結線し、自己融着テープなどで確実に防水・絶縁処理を行なってください。同時にアース線はD種接地工事を行ってください。

※結線部は通線用穴からアーム内部に収納してください。

⚠ 接続不完全や容量オーバーの場合、火災・感電・器具故障の原因となります。

⚠ 電気設備技術基準で定められたD種接地工事を必ず行ってください。火災・感電の原因となります。