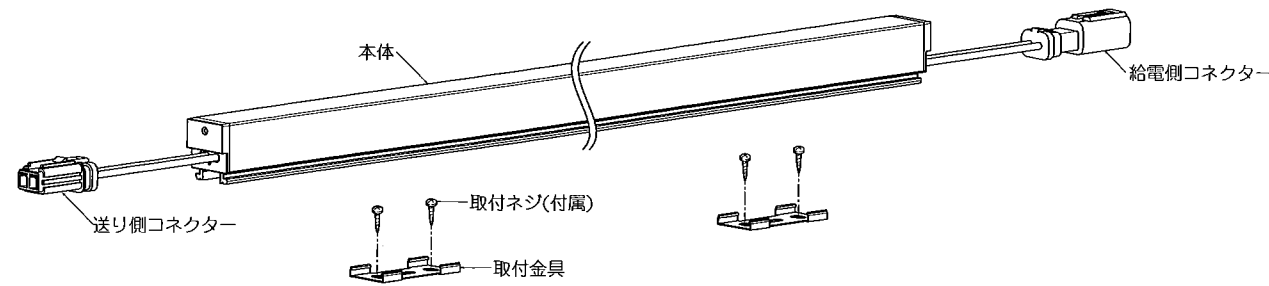


LEDZ

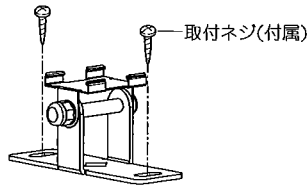
【型番】 ERX9775S, ERX9776S, ERX9777S, ERX9778S, ERX9779S, ERX9780S, ERX9781S, ERX9782S, ERX9783S, ERX9784S, ERX9785S, ERX9786S, ERX9787S, ERX9788S, ERX9789S, ERX9790S, ERX9791S, ERX9792S, ERX9793S, ERX9794S, ERX9795S, ERX9796S, ERX9797S, ERX9798S, ERX9799S, ERX9800S, ERX9801S, ERX9802S, ERX9803S, ERX9804S, ERX9805S, ERX9806S, ERX9807S, ERX9808S, ERX9809S, ERX9810S, ERX9811S, ERX9812S, ERX9813S, ERX9814S, ERX9815S, ERX9816S, ERX9817S, ERX9818S, ERX9819S, ERX9820S, ERX9821S, ERX9822S, RB-707S, RB-708S, RB-709S, RB-710N, RB-711N, RB-712N, RB-713N, RB-714N, RB-715N, RK-611B

◆各部の名称

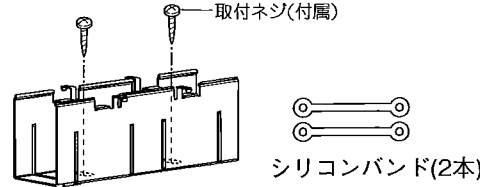
この図は一部省略抽象した共通部品図です



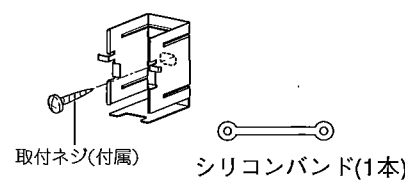
RB-707S (2個入)
＜可動タイプ取付金具：別売＞



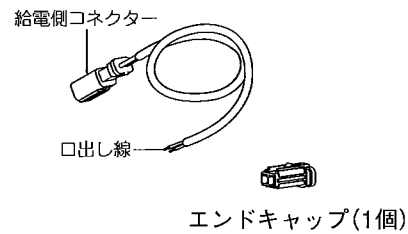
RB-708S (1個入)
＜連結用取付金具：別売＞



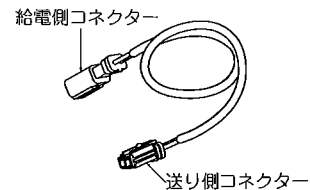
RB-709S (1個入)
＜縦付用取付金具：別売＞



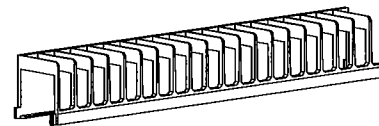
RB-710N (L=200mm)
RB-711N (L=2000mm)
＜電源接続コード：別売＞



RB-712N (L=200mm)
RB-713N (L=500mm)
RB-714N (L=1000mm)
RB-715N (L=3000mm)
＜延長コード：別売＞



RK-611B (L=150mm) (2個入)
＜グレアカッターバー：別売＞

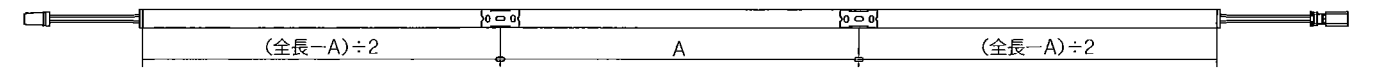


◆LED光源について

- LED素子は白熱灯・蛍光灯などの一般光源に比べバツキがあるため発光色、明るさが異なる場合がありますのでご了承ください。
- パイロットランプを内蔵したスイッチとの組み合わせでは、LEDが完全に消灯しない場合があります。
- ラジオやテレビなどの音響機器の近くで点灯しますと、雑音が入ることがありますのでご注意ください。
- 赤外線リモコンを採用したテレビなどの近くで点灯しますと、誤動作する場合があります。
- トランシーバーなどの無線機器を近くで使用した場合、ちらついたり、明るさが変化する場合がありますので、1m以上離してご使用ください。

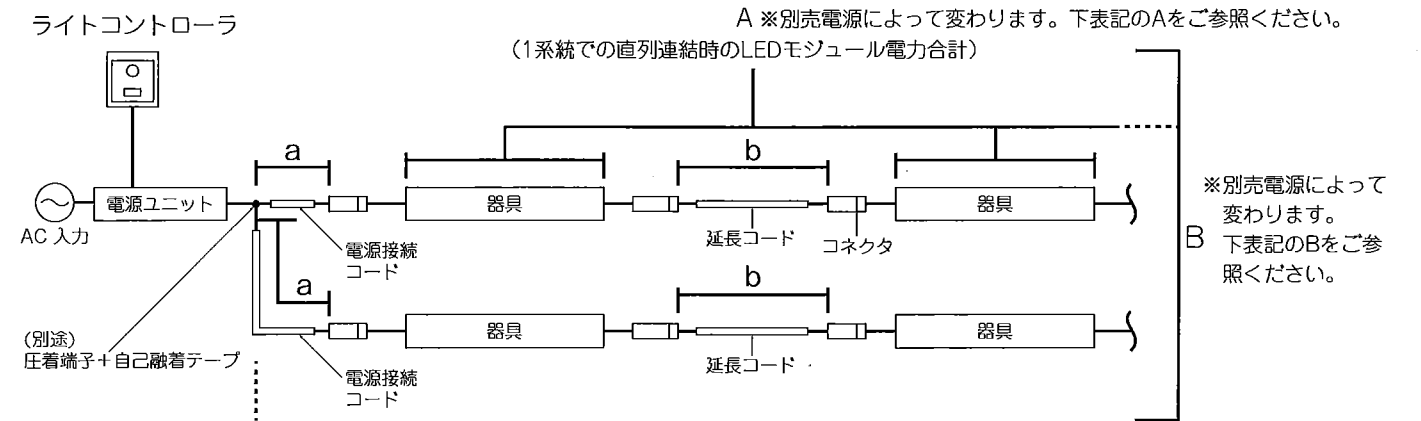
◆仕様

型番		色温度	長さ	定格電圧	入力電流	モジュール消費電力	取付金具(付属数)	取付金具推奨ピッチ(下記A寸法)
ERX9775S	ERX9799S	4000Kナチュラルホワイト	L1500タイプ (1460mm)	DC24V	620mA	14.9W	2個	490mm
ERX9776S	ERX9800S	3500K温白色						
ERX9777S	ERX9801S	3000K電球色						
ERX9778S	ERX9802S	2700K電球色	L1200タイプ (1180mm)		500mA	11.9W	2個	390mm
ERX9779S	ERX9803S	4000Kナチュラルホワイト						
ERX9780S	ERX9804S	3500K温白色						
ERX9781S	ERX9805S	3000K電球色	L900タイプ (878mm)		370mA	8.9W	2個	290mm
ERX9782S	ERX9806S	2700K電球色						
ERX9783S	ERX9807S	4000Kナチュラルホワイト						
ERX9784S	ERX9808S	3500K温白色	L600タイプ (598mm)		250mA	6.0W	2個	200mm
ERX9785S	ERX9809S	3000K電球色						
ERX9786S	ERX9810S	2700K電球色						
ERX9787S	ERX9811S	4000Kナチュラルホワイト	L300タイプ (296mm)	120mA	2.9W	2個	100mm	
ERX9788S	ERX9812S	3500K温白色						
ERX9789S	ERX9813S	3000K電球色						
ERX9790S	ERX9814S	2700K電球色	L100タイプ (86mm)	31mA	0.7W	1個	40mm	
ERX9791S	ERX9815S	4000Kナチュラルホワイト						
ERX9792S	ERX9816S	3500K温白色						
ERX9793S	ERX9817S	3000K電球色						
ERX9794S	ERX9818S	2700K電球色						
ERX9795S	ERX9819S	4000Kナチュラルホワイト						
ERX9796S	ERX9820S	3500K温白色						
ERX9797S	ERX9821S	3000K電球色						
ERX9798S	ERX9822S	2700K電球色						



※上記は付属の取付金具の推奨ピッチです。オプション金具の取付の詳細は各仕様図をご確認ください。

◆適合別置電源ユニット接続灯体長さ



別置電源型番	入力電圧	定格出力	接続可能設定値		
			モジュール電力最大値 A (直列接続時の合計電力)	モジュール電力最低値	※総配線長 a+b
RX-406NC	AC 100V	DC 24V 2.5A 60W	48W 以内	2.9W 以上	5.0m 以内
RX-405NC	200V	DC 24V 3.75A 90W	72W 以内	5.0W 以上	

※総配線長：電源接続コードと延長コードを合計した二次側の総配線長

※消費電力は接続可能な灯体の消費電力トータルでの最大値です。これ以下となるように「◇仕様」欄の各灯体消費電力をご参照のうえ、組み合わせてください。

※専用別売電源ユニットにつきましては、変更する場合がありますので仕様図にてご確認ください。

◆施工に関する注意

- 配線長により電圧降下が起こりますので、設置条件によっては接続可能台数が少なくなります。
- その他接続台数および配線長については、別途当社までお問い合わせください。
- 灯体およびケーブルは、埋込施工などをせず、灯体交換が可能な施工をしてください。
- 下向き・縦付の施工時に電源線やコードは、市販のクランプなどで垂れないように処理してください。
- 下向き・縦付の施工時は落下防止のため、別売の取付金具に付属されているシリコンバンドで灯体およびグレアカッターバーを固定してください。詳しくは取付方法8.シリコンバンドの取付方法をご確認ください。

⚠ 取付部の強度が不十分な場合、灯体落下・破損の原因となります。

※降水時に水没するような場所や水はけの悪い場所には設置しないでください。

※屋外でご使用になる際は、結線部を必ず自己融着テープなどで確実に防水・絶縁処理を行ってください。

⚠ 防水・絶縁処理が不十分な場合、感電・器具故障の原因となります。

※適合電源ユニットの出力線には、極性(+-)があります。逆に接続した場合、LED モジュールが故障する可能性があります。詳細は電源ユニットの取扱説明書をご確認ください。

※電源接続コードの口出し線と電源ユニットの口出し線を結線してください。

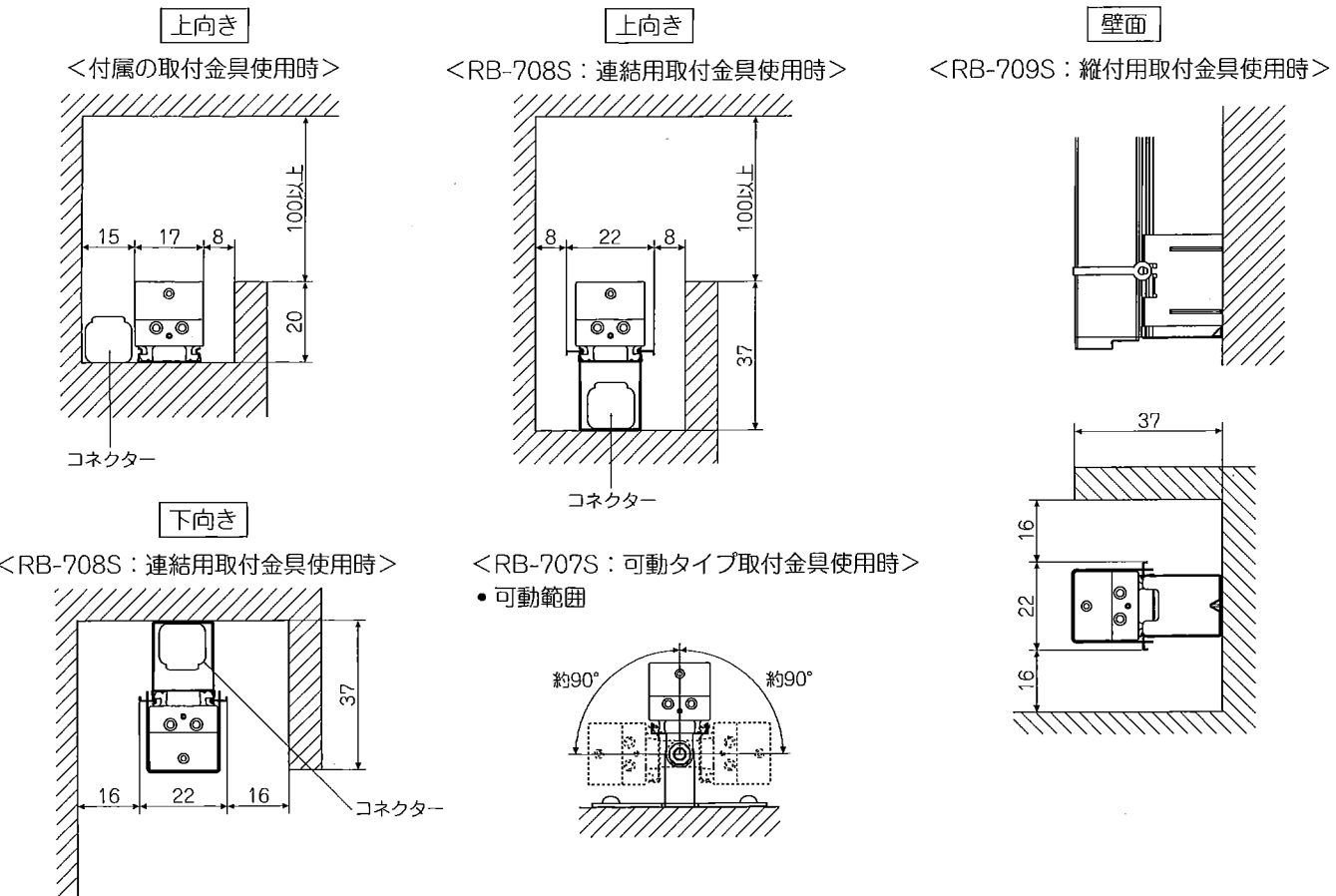
※電源ユニット(別売)と接触しないように100mm以上離してください。

※直接日光が当たる場所ではご使用になれません。

⚠ 直接日光が当たる場所にて使用した場合、火災・感電・器具故障・破損の原因となります。

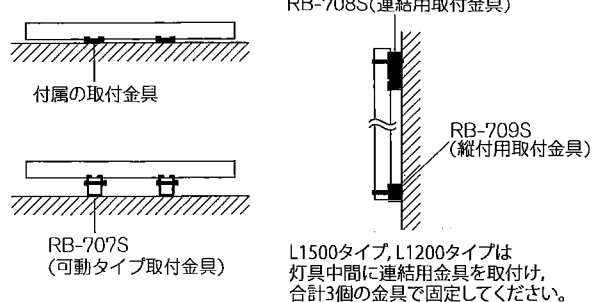
●最小施工寸法

※取付け時の最小施工寸法です。設置場所によっては取付けや取外しを考慮して、施工してください。

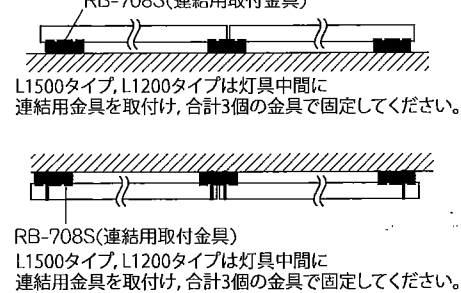


●施工例

<単体>



<連結>



◆取付方法

- 安全確保のため、電源ブレーカーおよび、電源スイッチを遮断してください。

⚠ 感電の原因となります。

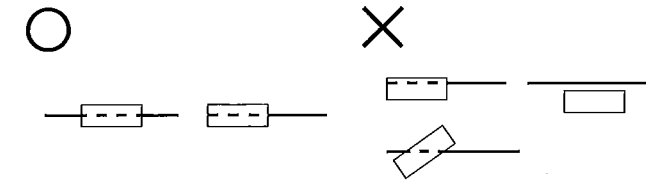
- 灯体重量に耐えるよう、取付面の強度を確保してください。

⚠ 取付部の強度が不十分な場合、器具落下・破損の原因となります。

- 取付金具を付属の取付ネジで、推奨ピッチを参照して確実に取付けてください。

※金具は一直線になるように取付けてください。

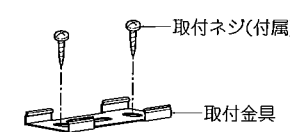
⚠ 金具が直線上にない場合、灯具取付時に変形し落下の原因となります。



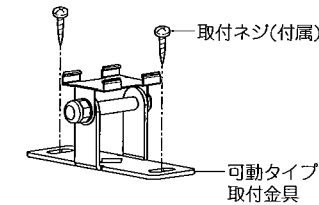
※取付金具によっては取付方向に制限があります。下記をご確認の上、適した取付金具をご使用ください。

	付属の取付金具	可動タイプ取付金具	連結用取付金具	縦付用取付金具	シリコンバンド
上向取付	○	○	○	×	不要
下向取付	×	×	○	×	要
壁面取付	×	×	○	○	要

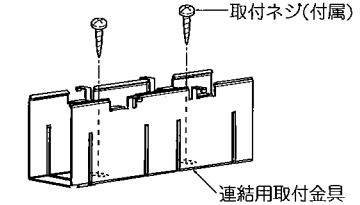
<付属の取付金具>



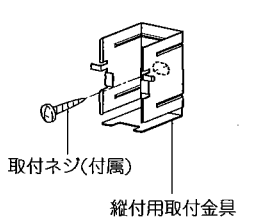
<可動タイプ取付金具>



<連結用取付金具>



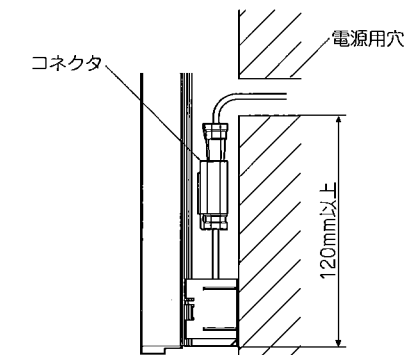
<縦付用取付金具>



- 電源コードの給電側コネクターと灯体の送り側コネクターを確実に接続してください。

⚠ 接続不完全や容量オーバーの場合、火災・感電・器具故障の原因となります。

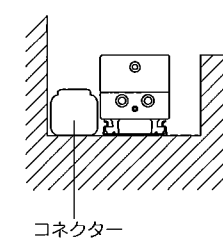
※壁面に縦付けする場合は電源用穴の位置に注意してください。



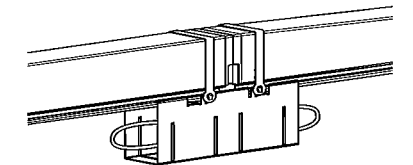
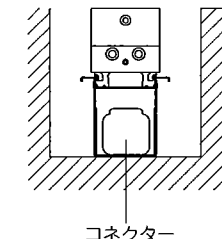
- 接続したコネクターは下図のように収納してください。

※連結用取付金具RB-708Sを使用の場合は、灯体下にコネクターを収めてください。

<付属の取付金具使用時>



<連結用取付金具使用時>



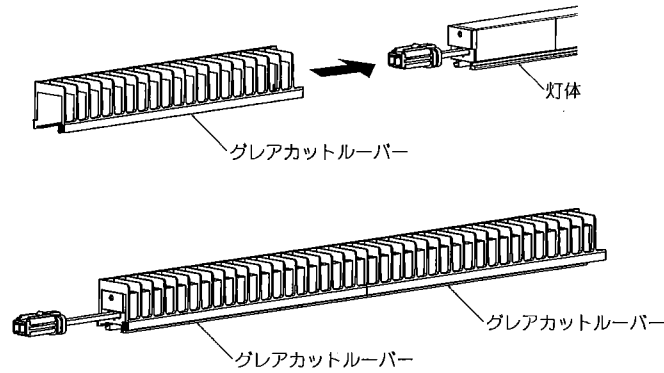
- 末端の灯体の給電側コネクターに、電源コードに付属のエンドキャップを差し込んでください。



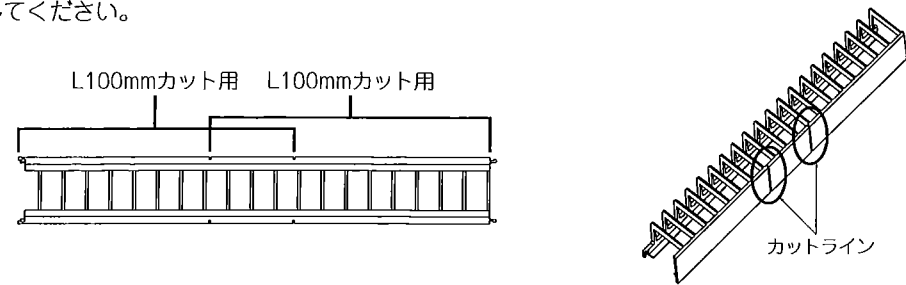
7. グレアカッターバーを使用する場合

- 電源接続の前に、あらかじめルーバーを灯体にスライドさせて取付けてください。
- 灯体取付け後、ルーバー同士をすきまなく連結してください。

※はみ出したルーバーはカットすることが可能です。カットした部分はルーバーの連結部には使用できません。



※L100mmの器具単体にグレアカッターバーをご使用になる場合は、カットラインを目安に照射方向に注意してカットしてください。



8. シリコンバンドの取付方法

下向き施工・縦付施工の際は、必ずルーバーの上から取付金具に付属のシリコンバンドを引っ掛け、落下防止をしてください。

<下向き施工の場合>



- 左端：RB-708S(バンド1箇所)
- 連結部：RB-708S(バンド2箇所)
- 右端：RB-708S(バンド1箇所)

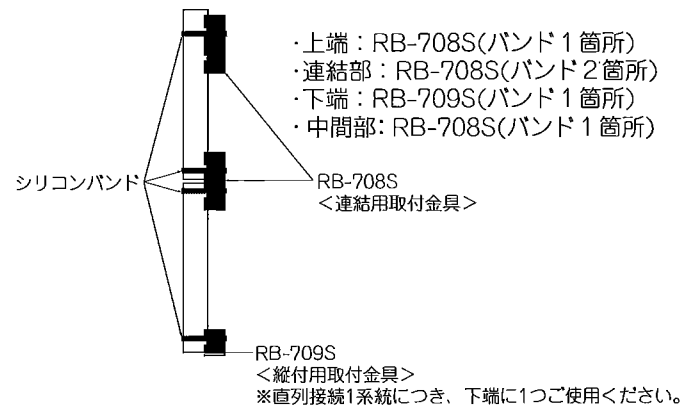
※L1500タイプ、L1200タイプは灯具中間に連結用金具を取付けてください。



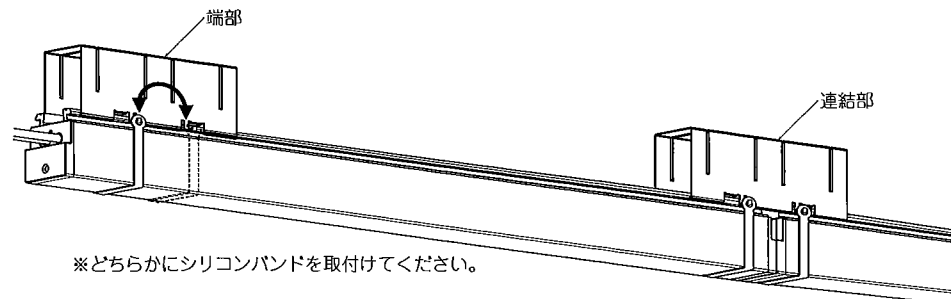
- 中間部：RB-708S(バンド1箇所)

<縦付施工の場合> ※グレアカッターバー使用不可。

※L1500タイプ、L1200タイプは灯具中間に連結用金具を取付けてください。



※端部の取付金具はそれぞれ落下防止のため、いずれか一箇所にシリコンバンドを引っ掛けてください。



※どちらかにシリコンバンドを取付けてください。

△ 3年以上お使いいただいた器具は、安全のため器具・コードなど1年ごとに点検をし、異常があれば交換してください。

△ 安全に関するご注意

- 照明器具には寿命があります。
- 設置して8~10年経つと、外観に異常がなくても内部の劣化が進行しています。点検・交換をおすすめします。
* 使用条件は周囲温度30℃、1日10時間点灯、年間3000時間点灯 (JIS C8105-1 解説による)
- 周囲温度が高い場合、点灯時間が長い場合は、寿命が短くなります。
- 1年に1回は、「安全チェックシート」により、自主点検してください。(注)
- 3年に1回は、工事店等の専門家による点検をお受けください。
- 点検せずに長期間使い続けると、まれに、発煙、発火、感電などに至る恐れがあります。

(注) 「安全チェックシート」は、一般社団法人 日本照明工業会 ホームページをご参照ください。
<http://www.jlma.or.jp/anzen/index.htm>

■清掃方法について △注意 必ず電源を切ってください。感電の原因となります。

- 中性洗剤をつけ、よく絞ってから拭きとり、乾いた布で仕上げてください。
- シンナーやベンジンなど揮発性のもので拭いたり、殺虫剤をかけたりしないでください。

●電源工事が必要な場合は、電気工事店に依頼してください。

アフターサービスおよび転居や他の地域へのご贈答の場合は、お買上げの販売店か、最寄営業所へお問い合わせください。