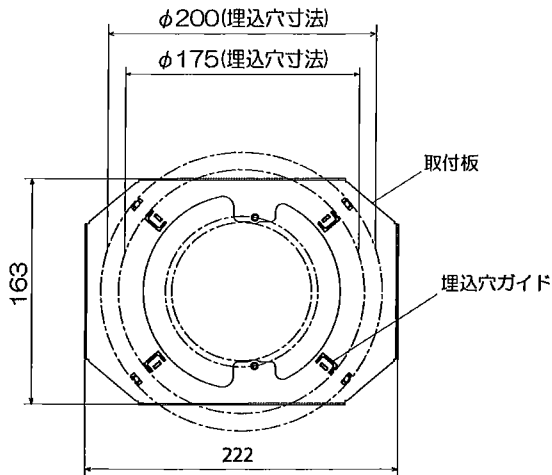


#### ◆仕様

型番	埋込穴寸法	取付可能板厚	開口寸法
RB776W	φ175±2 φ200±2	5~25mm	φ100±0.4

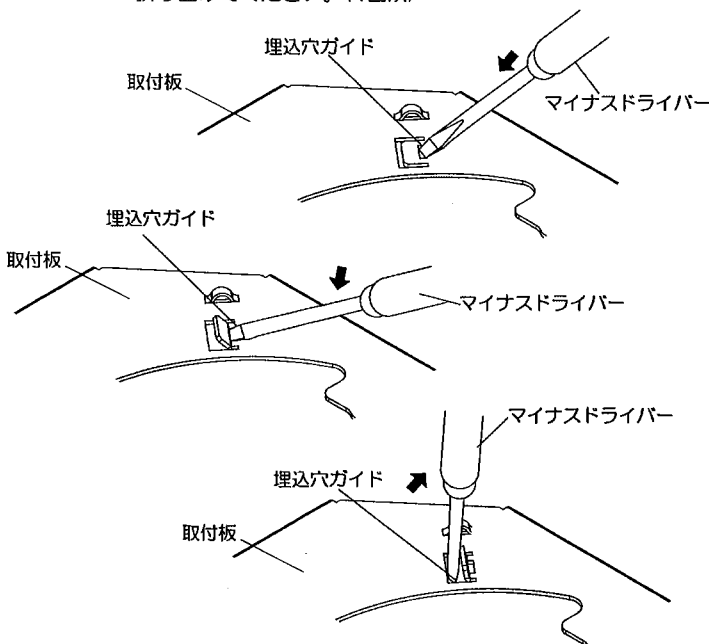
※適合器具によっては同色・同艶でも色・艶が異なる場合があります。予めご了承ください。  
 ※本製品の取付ねじと設置されるダウンライトのパネが干渉しないように取付してください。  
 器具落下の原因となります。

#### ◆取付寸法

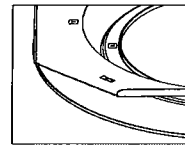
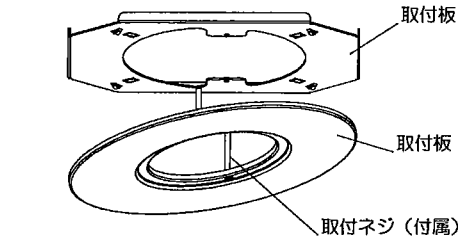


#### ◆取付方法

1. 埋込穴寸法がφ175の場合は取付板の埋込穴ガイドを折り曲げてください。(φ200は折り曲げ不要)  
 ●マイナスドライバー等を使用して、埋込穴ガイドを90°に折り曲げてください。(4箇所)



2. 取付板と枠を付属ネジ(2本)で仮固定してください。

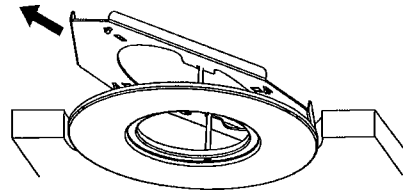


取付板と枠を仮固定する際に、  
 ▲マークを合わせてください。  
 固定方向が違うと取付ができません。

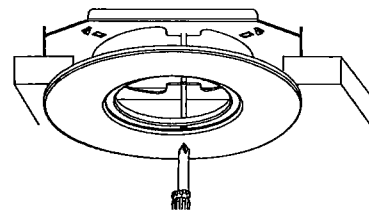
3. 安全確保の為、電源ブレーカー及び電源スイッチを遮断してください。

⚠ 感電の原因となります。

4. 取付穴に取付板を挿入してください。



5. 取付ネジ(2本)を確実に取り付けてください。  
 (推奨トルク0.4~0.7N・m)



6. 適合器具を取付けてください。  
 ※適合器具はカタログをご参照ください。  
 ※ユニバーサルダウンライトを取り付ける場合、回転可動範囲にご注意ください。  
 回転可動範囲外では首振り角度が制限があります。