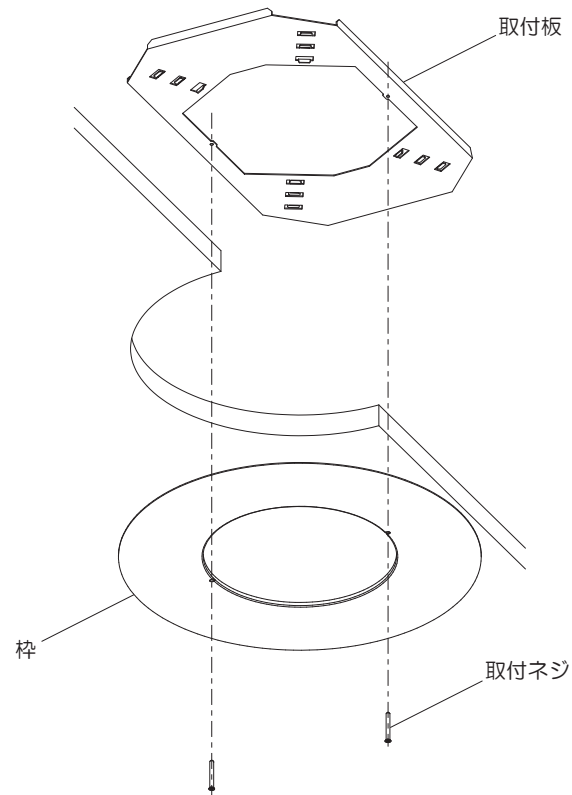
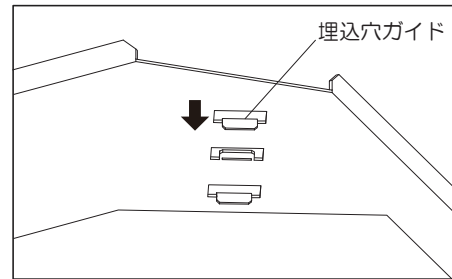


◆各部の名称



※適合器具によっては同色・同艶でも色・艶が異なる場合があります。予めご了承ください。
 ※本製品の取付ねじと設置されるダウンライトのバネが干渉しないように取付してください。器具落下の原因となります。

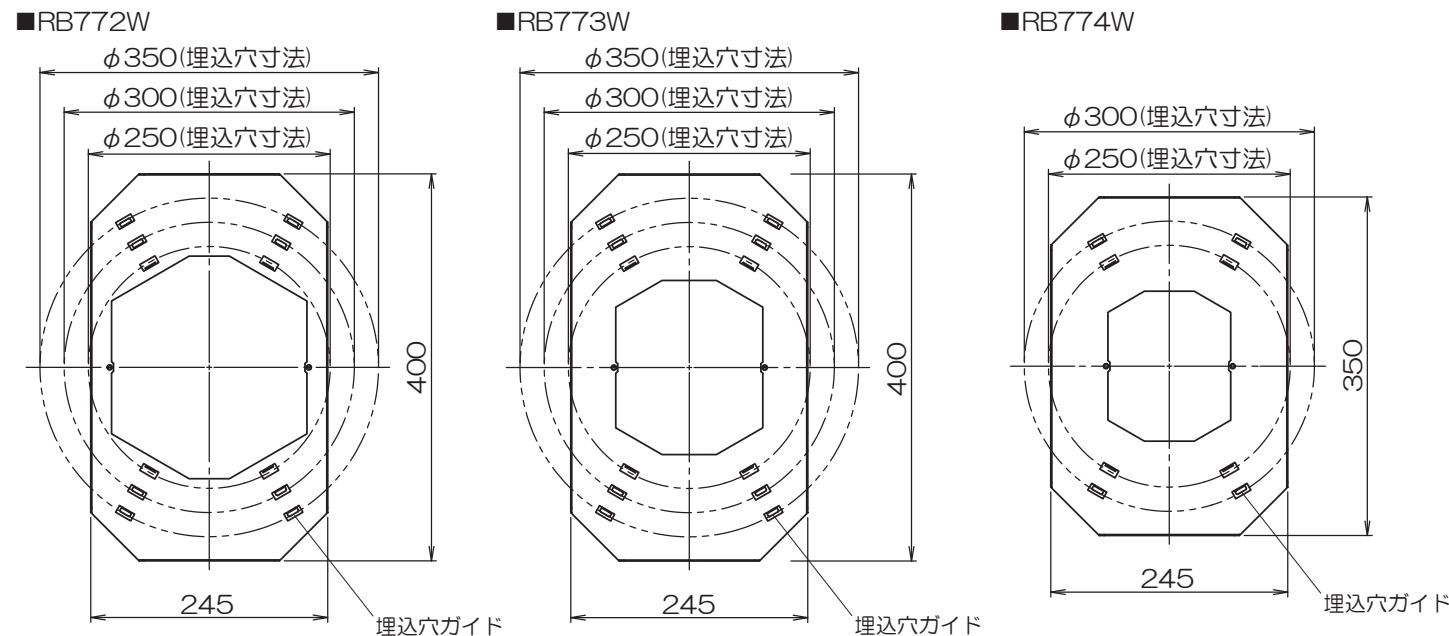


※埋込穴ガイドを折り曲げる場合は、折り曲げる方向に注意してください。

◆仕様

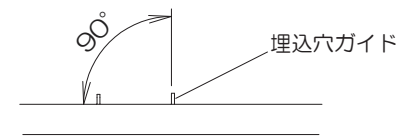
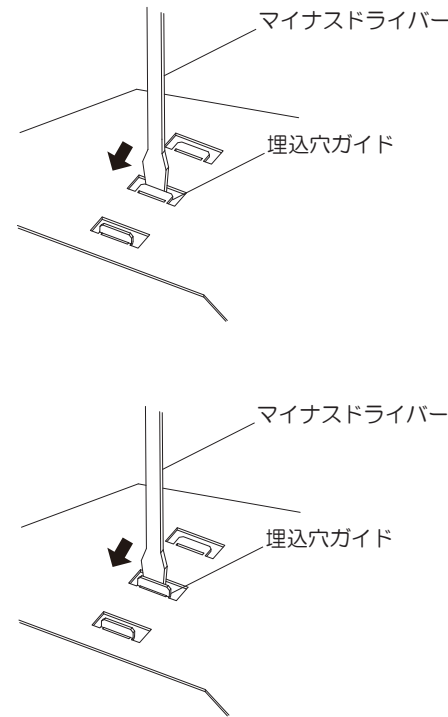
型番	埋込穴寸法	取付可能板厚	開口寸法
RB772W	φ250±2 φ300±2 φ350±2	5~25mm	φ200
RB773W	φ250±2 φ300±2 φ350±2	5~25mm	φ150
RB774W	φ250±2 φ300±2	5~25mm	φ125

◆取付寸法



◆取付方法

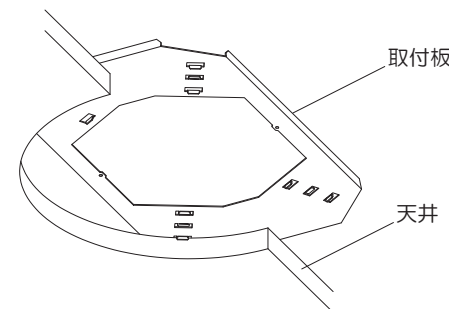
- 埋込穴寸法がφ250以外の場合は取付板の埋込穴ガイドを折り曲げてください。
 ●埋込穴寸法に適切な埋込穴ガイドの位置は「◆取付寸法」を参照してください。
 ●マイナスドライバー等を使用して、埋込穴ガイドを90°に折り曲げてください。(4箇所)



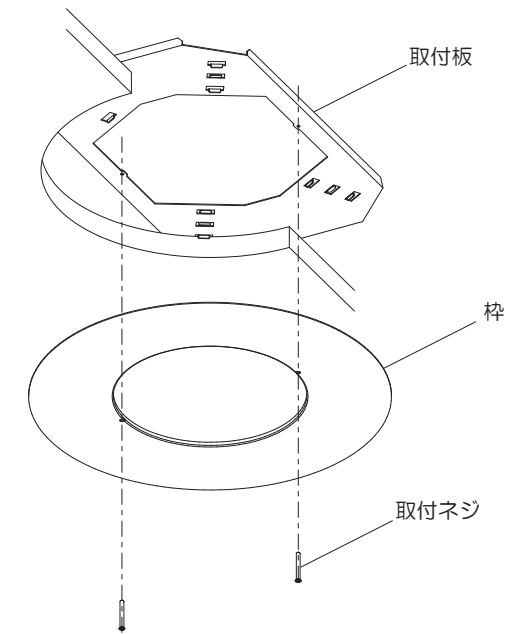
- 安全確保の為、電源ブレーカー及び、電源スイッチを遮断してください。

⚠ 感電の原因となります。

- 埋込穴から取付板を通し天井裏に設置してください。



- 取付ネジを使用し、枠を固定してください。(2箇所)
 ※ネジの締め込み過ぎにご注意ください。



- ⚠ 枠を取付ける時、工具等で強く締めすぎますと枠が変形する恐れがあります。
- ⚠ 取付部の強度が不十分な場合、器具落下の原因となります。

- 適合器具を取付けてください。
 ※適合器具はカタログをご参照ください。