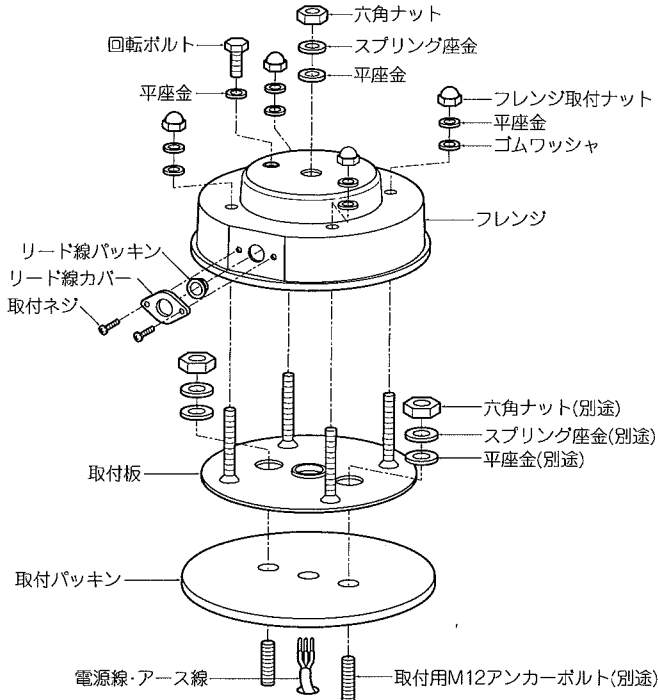


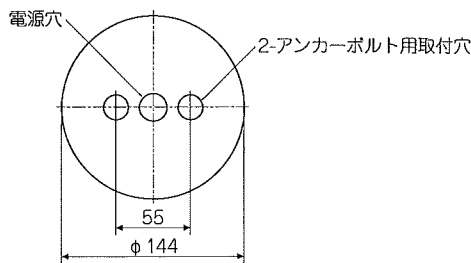
### ◆各部の名称

この図は一部省略抽象した共通部品図です

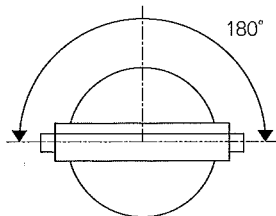
- RB-374SA、RB-374WA、RB-374HB (フレンジタイプ)



### ◆取付寸法



### ◆可動範囲



⚠ 指定範囲以外可動させないでください。破損・落下・感電の原因となります。

⚠ 3年以上お使いいただいた器具は、安全のため器具・コードなど1年ごとに点検をし、異常があれば交換してください。

■清掃方法について ⚠ 注意 必ず電源を切ってください。感電の原因となります。

- 中性洗剤をつけ、よく絞ってから拭きとり、乾いた布で仕上げてください。
- シンナーやベンジンなど揮発性のものでも拭いたり、殺虫剤をかけたりしないでください。

●電源工が必要な場合は、電気工事店に依頼してください。

アフターサービスおよび転居や他の地域へのご贈答の場合は、お買上げの販売店か、最寄営業所へお問い合わせください。

### ◆取付方法

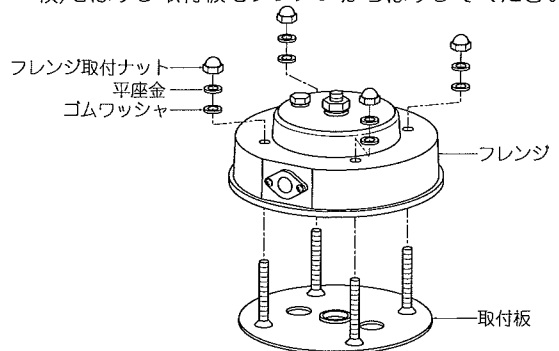
1. 安全確保の為、電源ブレーカー及び、電源スイッチを遮断してください。

⚠ 感電の原因となります。

2. 器具重量に耐える様、取付面の強度を確保してください。

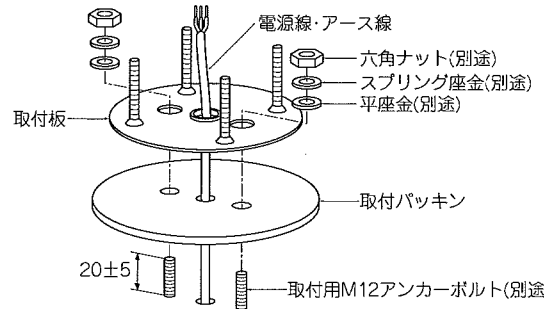
⚠ 取付部の強度が不十分な場合、器具落下・破損等の原因となります。

3. フレンジ取付ナット(4個)、平座金(4枚)、ゴムワッシャ(4枚)をはずし取付板をフレンジからはずしてください。

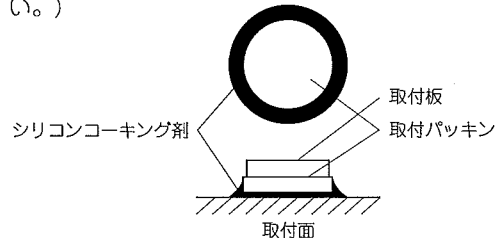


4. 取付板を取付けてください。

- 取付用M12アンカーボルト、六角ナット、スプリング座金、平座金(ステンレス製)は別途ご用意ください。
- 指定の位置にアンカーボルトを施工してください。
- 取付パッキンと取付穴の電源穴に電源線とアース線、取付穴にアンカーボルトを通し、平座金、スプリング座金、六角ナットで確実に締め付け取付けてください。

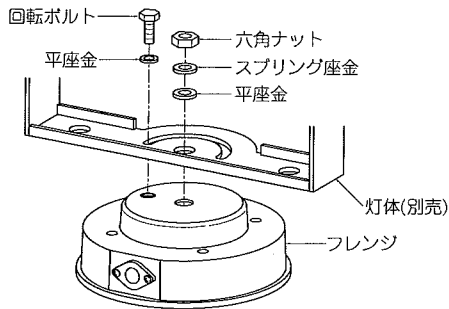


5. 取付パッキンと取付面の境をシリコンコーキング剤でコーキングしてください。(コーキング剤は別途ご用意ください。)



6. 灯体(別売)を取付けてください。

- 六角ナット、スプリング座金、平座金をはずし灯体固定ボルト、ゴムワッシャをフレンジからはずしてください。
- 回転ボルト、平座金をフレンジからはずしてください。
- ゴムワッシャ、灯体固定ボルトをフレンジ、灯体(別売)に合わせて、平座金、スプリング座金、六角ナットで確実に取付けてください。
- 平座金、回転ボルトを灯体(別売)、フレンジに確実に取付けてください。

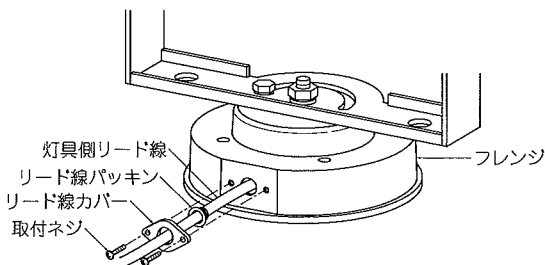


⚠ 取付けが不十分な場合、器具落下の原因となります。

7. 灯体側リード線をフレンジに取付けてください。

- 取付ネジ(2個)をはずし、リード線カバー、リード線パッキンを取外してください。
- 灯体側リード線にリード線カバー、リード線パッキンを通し、リード線パッキン、リード線カバーをフレンジに合わせて、取付ネジ(2個)で確実に取付けてください。

※ARCHIシリーズ アウトドアスポットに使用する場合は、同梱のリード線パッキンを使用してください。



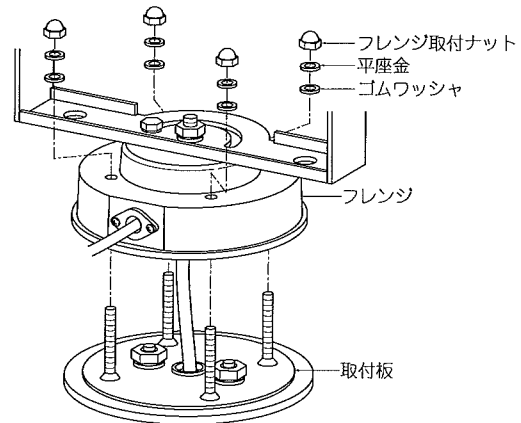
⚠ 取付けが不完全ですと、浸水による漏電・器具故障の原因となります。

8. 電源線と灯体側リード線を結線し、自己融着テープなどで確実に防水・絶縁処理を行なってください。同時にアース線はD種接地工事を行ってください。

⚠ 接続不完全や容量オーバーの場合、火災・感電・器具故障の原因となります。

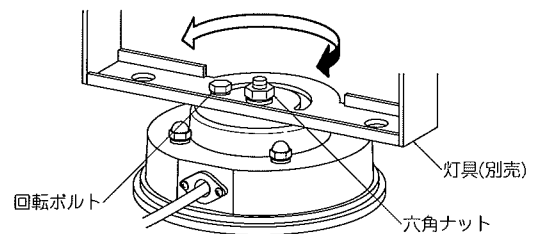
⚠ 電気設備技術基準で定められたD種接地工事を必ず行ってください。火災・感電の原因となります。

9. フレンジを取付板に合わせて、ゴムワッシャ(4枚)、平座金(4枚)・フレンジ取付ナット(4個)で確実に取付けてください。



⚠ 取付けが不十分な場合、器具落下・火災・漏電の原因となります。

10. 回転ボルト、六角ナットを緩めて、灯体(別売)を調整し、照射位置を合わせてください。調節後、六角ナット、回転ボルトを確実に締め付け固定してください。



⚠ 取付けが不十分な場合、器具落下・火災・漏電の原因となります。

⚠ 点灯中は灯体が高温になりますので十分にご注意ください。やけどの原因となります。