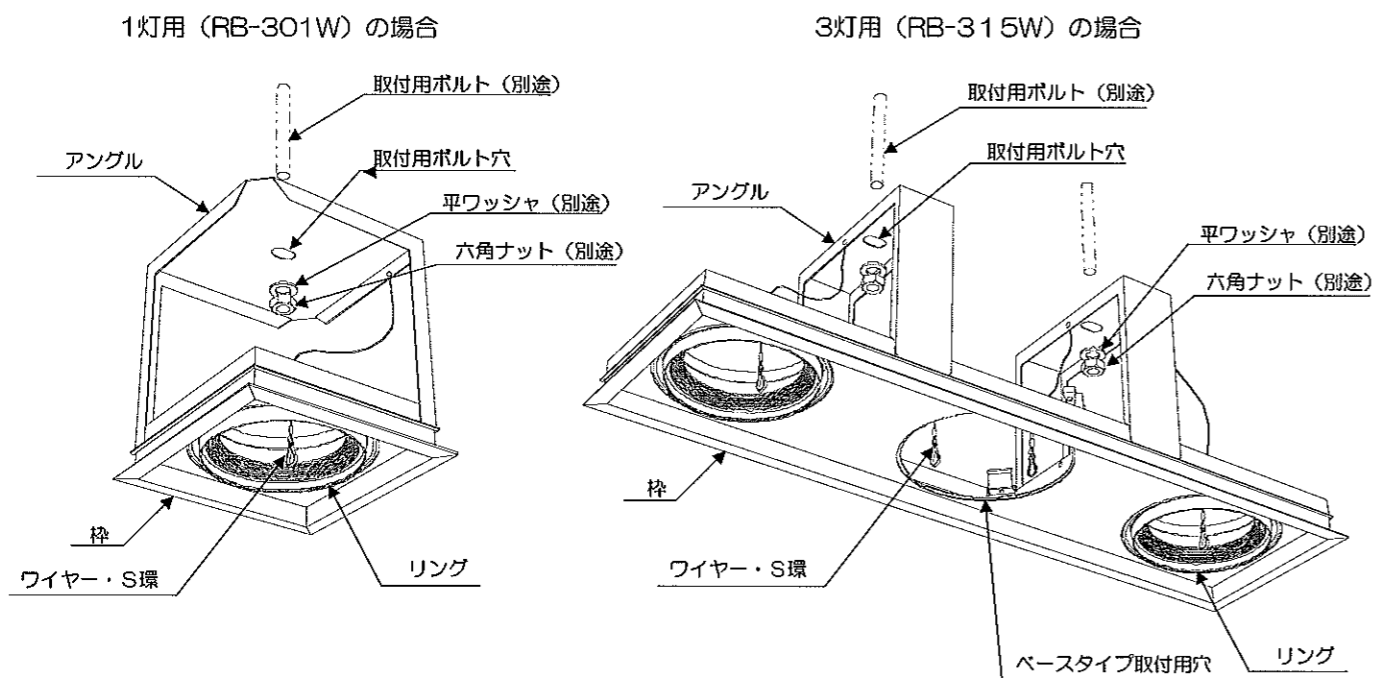
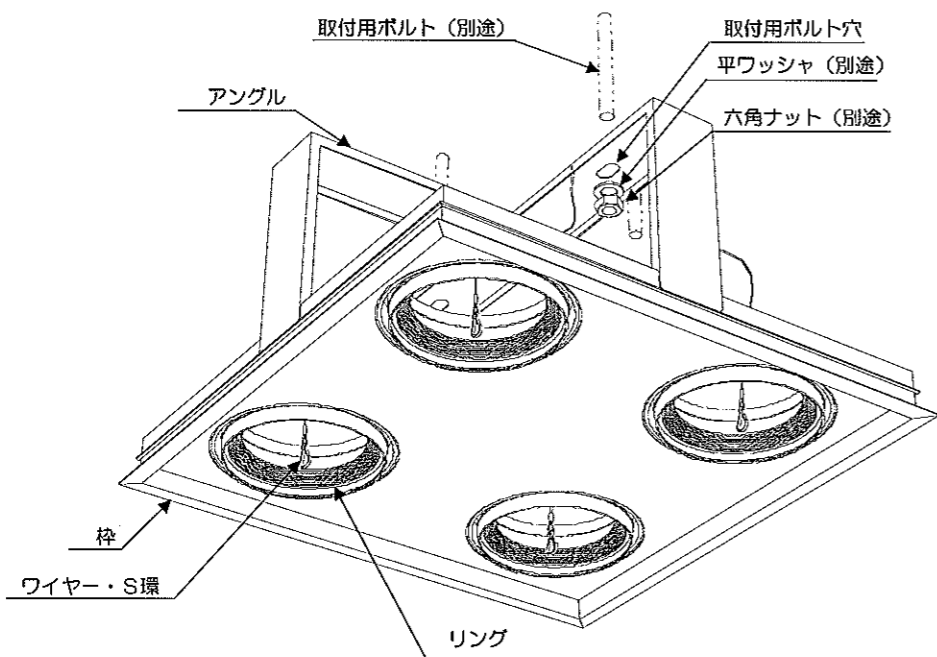


◆各部の名称 この図は一部省略抽象した共通部品図です



4灯用 (RB-304W) の場合



■清掃方法について ⚠注意 必ず電源を切ってください。感電の原因となります。

- 中性洗剤をつけ、よく絞ってから拭きとり、乾いた布で仕上げてください。
- シンナーやベンジンなど揮発性のものでも拭いたり、殺虫剤をかけたりしないでください。

●電源工が必要な場合は、電気工事店に依頼してください。

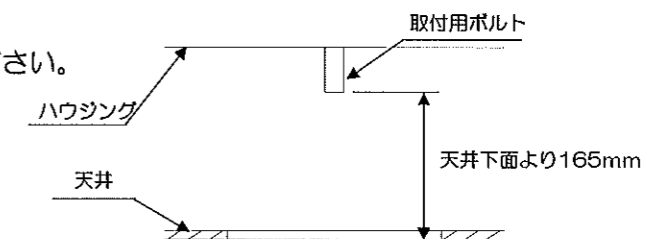
アフターサービスおよび転居や他の地域へのご贈答の場合は、お買上げの販売店か、最寄営業所へお問い合わせください。

◆取付寸法

型番	取付用ボルト位置	埋込穴寸法
RB-301W	センター穴	160×160
RB-302W	センター穴	160×400
RB-303W	220	160×600
RB-304W	220	400×400
RB-315W	220	160×600

◆取付用ボルトの施工注意

■取付用ボルトのハウジング内長は25mm以下になるようにしてください。



◆取付方法

- 安全確保の為、電源ブレーカーを遮断してください。  
⚠感電の原因となります。
- 器具重量に耐える様、天井面の取付部を確保し、指定の埋込穴（上表参照）をあけ取付ボルトを設置してください。  
⚠取付部の強度が不十分な場合、器具落下の原因となります。
- ハウジングを固定してください。  
●あらかじめ取付寸法の間隔で設置した取付用ボルトに平ワッシャと六角ナットで取付けてください。  
※締め込みすぎると、器具が変形する場合がありますので器具の枠部が天井面になじんだところで締め付けをおやめください。  
⚠取付部に不備がありますと落下の原因となります。
- リングを外し、灯具ユニット（別売）の取扱説明書に従い、取付けてください。  
⚠接続不完全の場合、火災、漏電の原因となります。