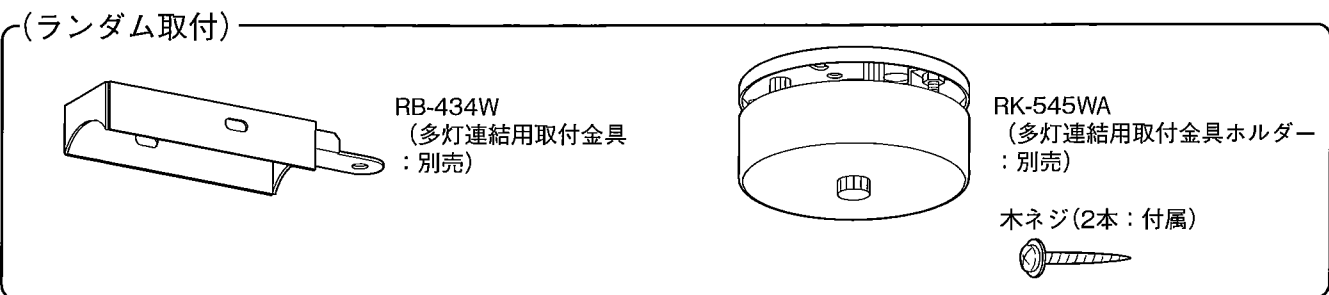
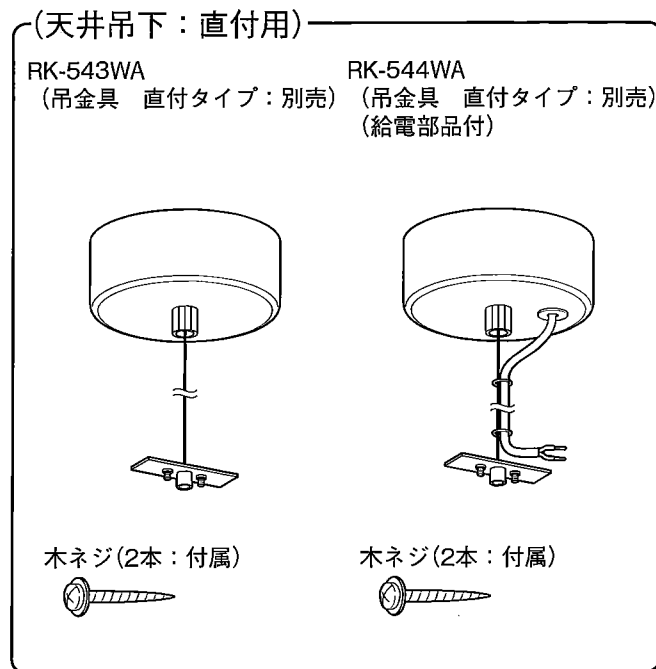
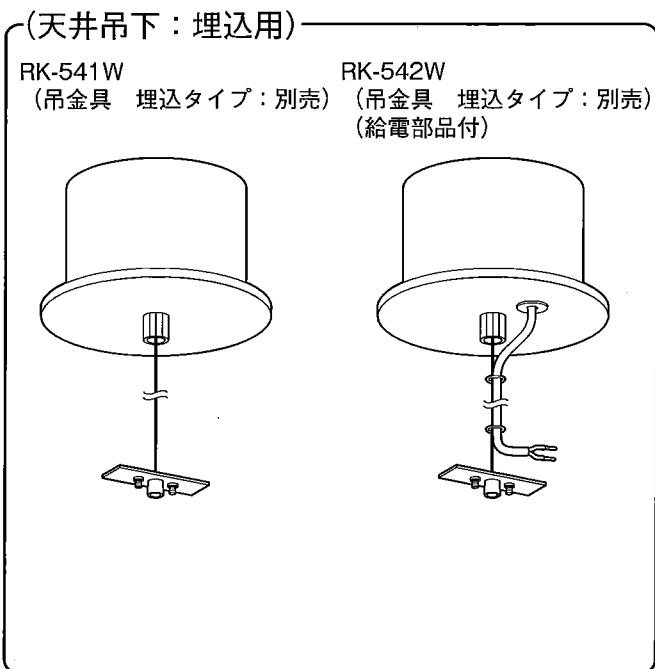
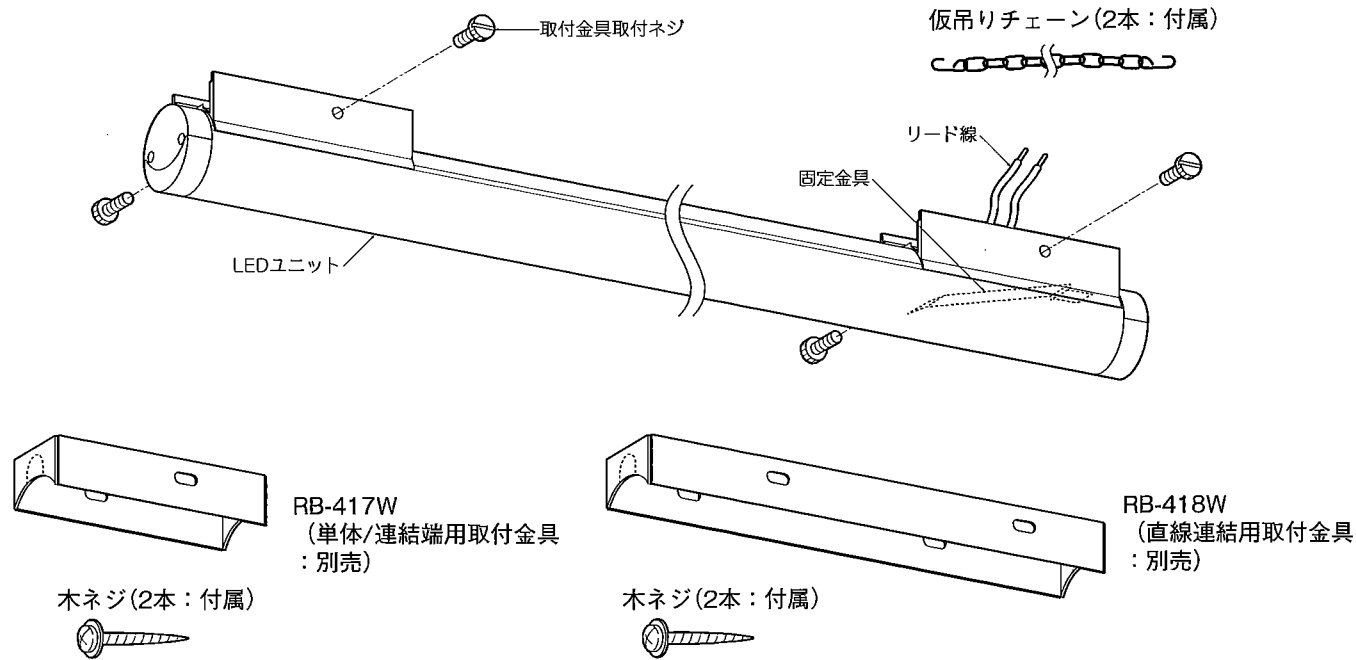


◆各部の名称

この図は一部省略抽象した共通部品図です



◆仕様

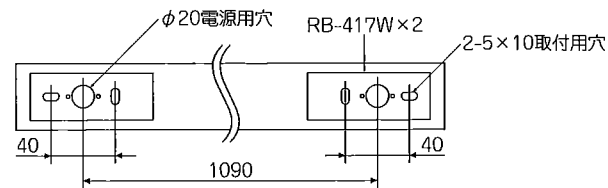
型番	長さ	使用ランプ	定格電圧	周波数	入力電圧	入力電流	消費電力
RAD-474L	1175mm	電球色タイプ(3000K)	AC100V	50Hz/60Hz	100V	138mA	13.8W
RAD-474W		ナチュラルホワイトタイプ					

△ 3年以上お使いいただいた器具は、安全のため器具・コードなど1年ごとに点検をし、異常があれば交換してください

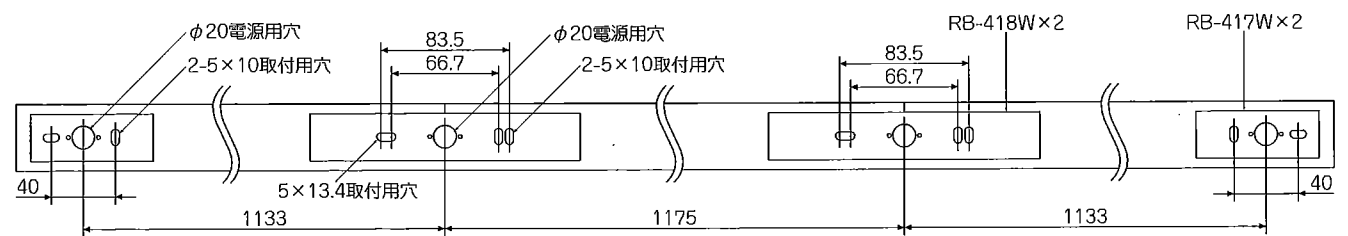
◆取付寸法

<天井直付の場合>

●単体取付ピッチ



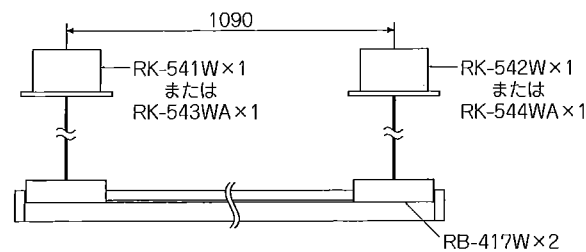
●直線連結取付ピッチ



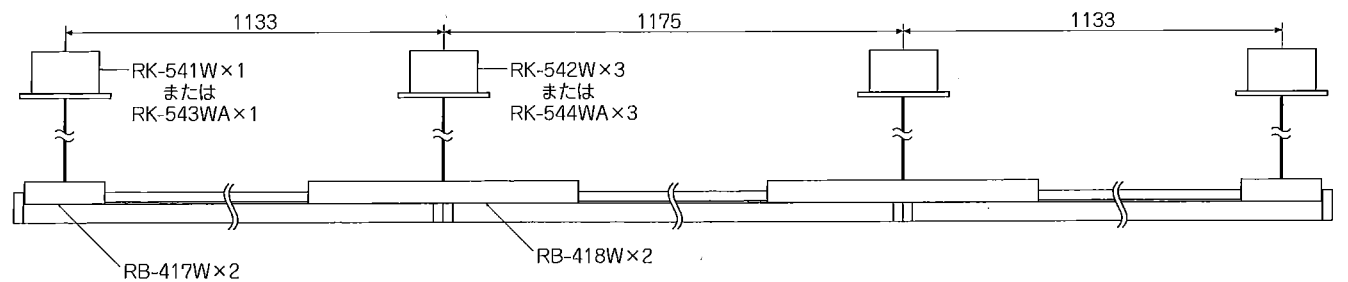
<天井吊下の場合>

※別売の吊金具(RK-541W, RK-542W, RK-543WA, RK-544WA)に付属の取扱説明書も参照してください。

●単体取付ピッチ



●直線連結取付ピッチ



<ランダム取付の場合>

※別売の多灯用連結用取付金具ホルダー(RK-545WA)に付属の取扱説明書を参照してください。

◆施工に関する注意

- ・配線長により電圧降下が起こりますので、設置条件によっては接続可能台数が少なくなります。
- ・LEDは周囲環境によっては、十分な照度確保は困難となります。
- ・その他接続台数および配線長については、別途当社までお問い合わせください。
- ・器具およびケーブルは、埋込施工などをせず、器具交換が可能な施工をしてください。
- ・連結取付、ランダム取付の際は、必ず2人以上で作業してください。

◆LED光源について

- ・LED素子は白熱灯・蛍光灯などの一般光源に比べバラツキがあるため発光色、明るさが異なる場合がありますのでご了承ください。
- ・パイロットランプを内蔵したスイッチとの組み合わせでは、LEDが完全に消灯しない場合があります。
- ・ラジオやテレビなどの音響機器の近くで点灯しますと、雑音が入ることがありますのでご注意ください。
- ・赤外線リモコンを採用したテレビなどの近くで点灯しますと、リモコンが誤動作することがあります。
- ・適合LED光源は、調光できません。

◆取付方法

■天井直付の場合

1. 安全確保のため、電源ブレーカー及び、電源スイッチを遮断してください。

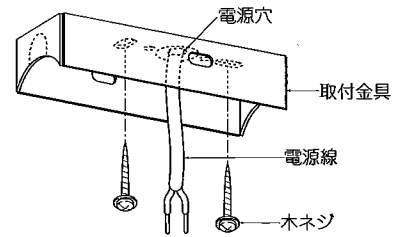
⚠ 感電の原因となります。

2. 器具重量に耐えるよう、天井面の強度を確保してください。

⚠ 取付部の強度が不十分な場合、器具落下の原因となります。

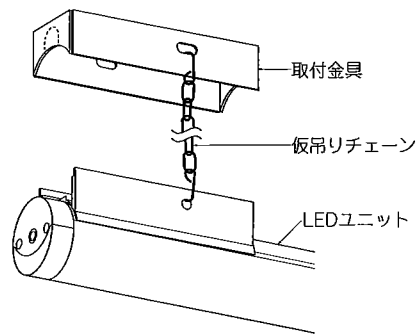
3. 電源線を別売の取付金具(RB-417W, RB-418W)に通した後、取付金具に付属の木ネジ(2本)で取付金具を天井面に確実に取付けてください。

⚠ 取付けが不十分な場合、器具落下の原因となります。



4. LEDユニットに付属の仮吊りチェーン(2本)を取付金具(2個)とLEDユニットに引っ掛けてください。

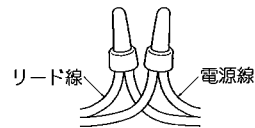
⚠ 取付けが不十分な場合、器具落下の原因となります。



5. 電源線をリード線に接続してください。

(注)結線中に張力が生じないようにしてください。結線部をLEDユニット内に収めてください。

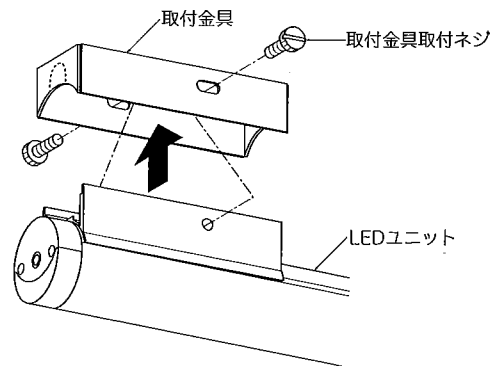
⚠ 接続不完全の場合、火災の原因となります。



6. 仮吊りチェーン(2本)を外し、LEDユニットを取付金具(2個)に合わせ、取付金具取付ネジ(各2本)で確実に取付けてください。

(注)取外した仮吊りチェーンは不用です。LEDユニット内に収めないでください。

⚠ 取付けが不十分な場合、器具落下の原因となります。

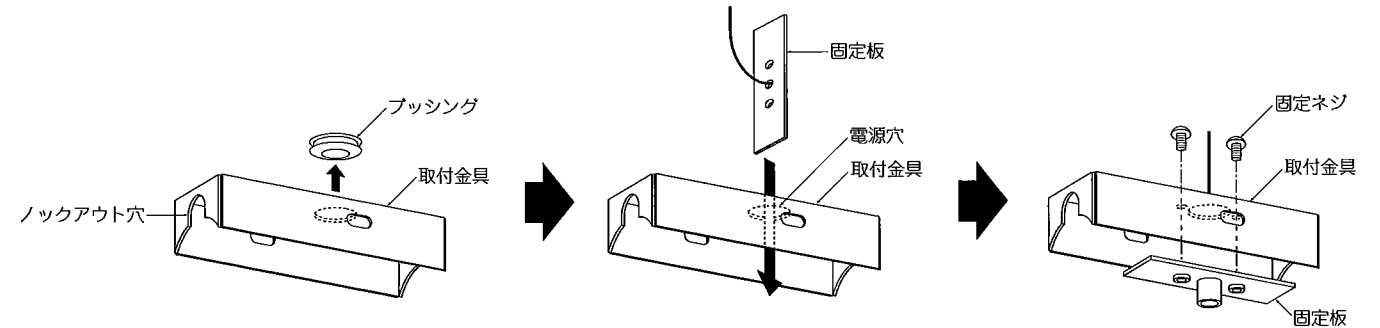


■天井吊下の場合

1. 別売の吊金具(RK-541W, RK-542W, RK-543WA, RK-544WA)に付属の取扱説明書を参照して吊金具を取付けてください。
2. 別売の取付金具(RB-417W, RB-418W)のノックアウト穴を開け、プッシングを取外してください。吊金具の固定板を取付金具の電源穴に通し、取付金具の下側に配置して、固定ネジ(2本)で確実に取付けてください。

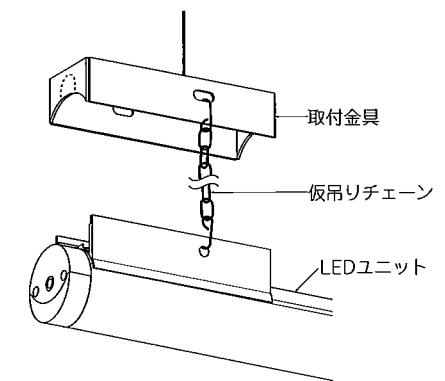
(注)取外したプッシングは不用です。

⚠ 取付けが不十分な場合、器具落下の原因となります。



3. LEDユニットに付属の仮吊りチェーン(2本)を取付金具(2個)とLEDユニットに引っ掛けてください。

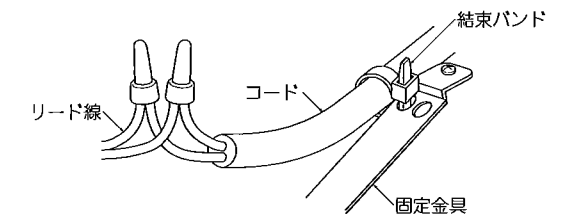
⚠ 取付けが不十分な場合、器具落下の原因となります。



4. 吊金具からのコードをリード線に接続してください。結束バンド等をご用意いただき、コードを固定金具に固定してください。

(注)結線中に張力が生じないようにしてください。結線部をLEDユニット内に収めてください。

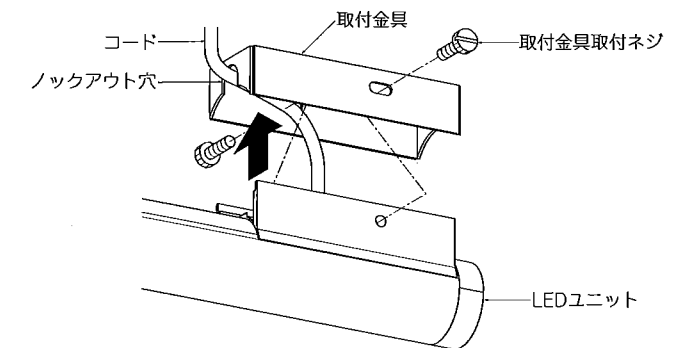
⚠ 接続が不完全な場合、火災の原因となります。



5. 仮吊りチェーン(2本)を外し、コードをノックアウト穴に通した後、LEDユニットを取付金具(2個)に合わせ、取付金具取付ネジ(各2本)で確実に取付けてください。

(注)取外した仮吊りチェーンは不用です。LEDユニット内に収めないでください。

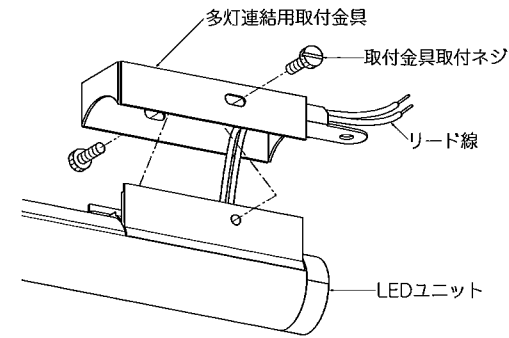
⚠ 取付けが不十分な場合、器具落下の原因となります。



■ランダム取付の場合

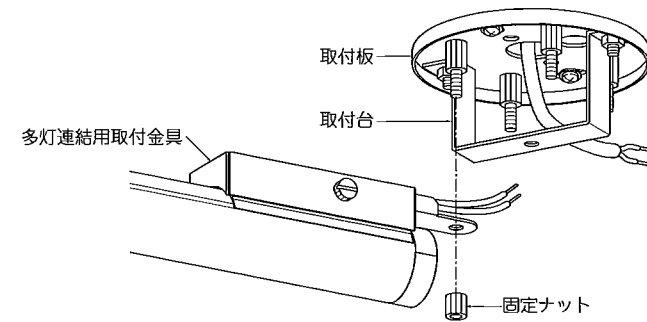
1. 別売の多灯連結用取付金具ホルダー(RK-545WA)に付属の取扱説明書を参照して多灯連結用取付金具ホルダーを取付けてください。
2. LEDユニットのリード線を多灯連結用取付金具に通した後、LEDユニットを多灯連結用取付金具(2個)に合わせ、取付金具取付ネジ(各2本)で確実に取付けてください。

⚠ 取付けが不十分な場合、器具落下の原因となります。



3. 多灯連結用取付金具を多灯連結用取付金具ホルダーの取付板に合わせ、固定ナットで確実に取付けてください。

⚠ 取付けが不十分な場合、器具落下の原因となります。

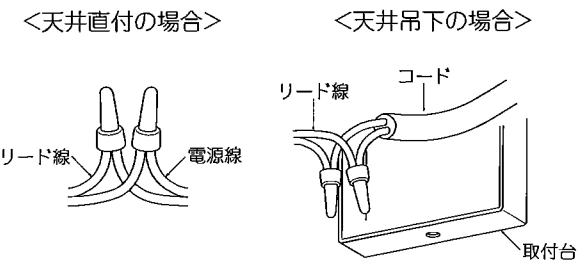


4. 取付板からの電源線またはコードをリード線に接続してください。

(注)結線中に張力が生じないようにしてください。結線部を多灯連結用取付金具ホルダーに収めてください。

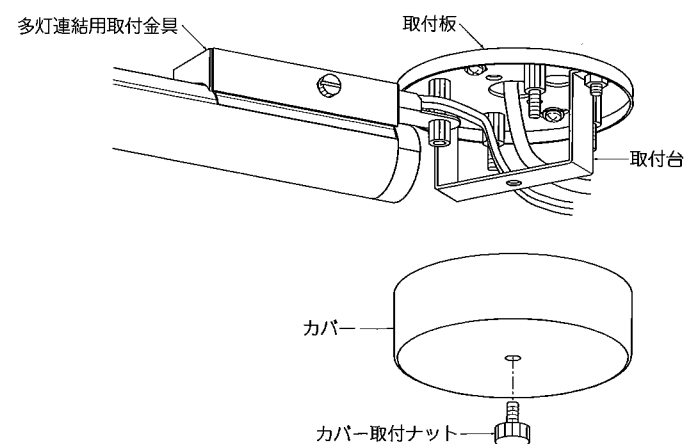
(注)結線部2灯分まで収納可能です。

⚠ 接続が不完全な場合、火災の原因となります。



5. 多灯連結用取付金具ホルダーのカバーを取付台に合わせ、カバー取付ナットで確実に取付けてください。

⚠ 取付けが不十分な場合、器具落下の原因となります。



■清掃方法について ⚠ 注意 必ず電源を切ってください。感電の原因となります。

- 中性洗剤をつけ、よく絞ってから拭きとり、乾いた布で仕上げてください。
- シンナーやベンジンなど揮発性のものでも拭いたり、殺虫剤をかけたりしないでください。

●電源工事が必要な場合は、電気工事に依頼してください。

アフターサービスおよび転居や他の地域へのご贈答の場合は、お買上げの販売店か、最寄営業所へお問い合わせください。