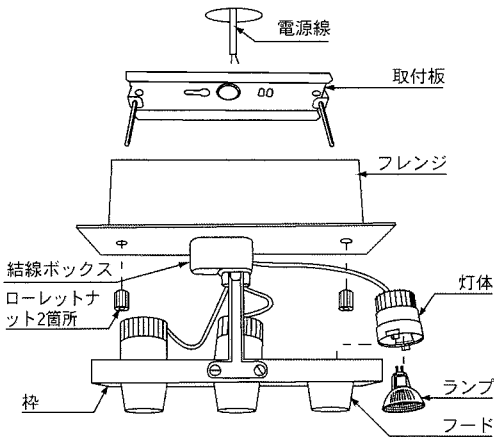


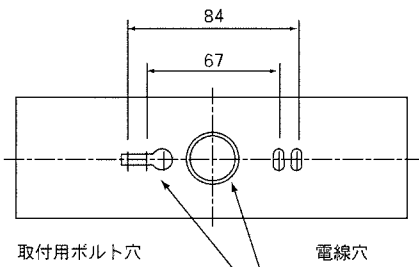
[型番] LES8124B.S.W/LES8125B.S.W

◆各部の名称

この図は一部省略抽象した
共通部品図です



◆取付寸法図 (LES8125B.S.W)



◆適合ランプ

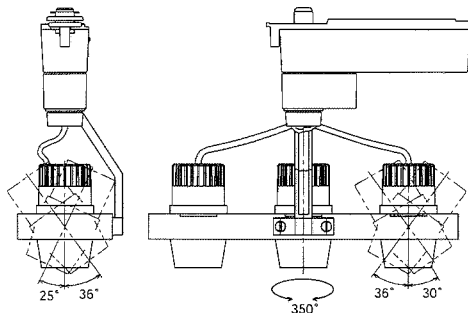
使用ランプ

A -56 N狭角 A -56 W広角
JR12V 20W Ø35 ダイクロハロゲン球×3 GU4

※調光器との接続は不可です。

※ランプ寿命などによる不点灯が発生した場合、速やかに新品ランプと交換してください。ちらつき、ランプ短寿命の原因となります。

◆可動範囲



◆トランス仕様 (内蔵型) 100V

モード	周波数	使用電圧	入力電流	入力電力	点灯可能ランプ	調光可能ランプ
標準	50/60Hz	100V	0.75A	75W	35~75W	50~75W
LongLife	50/60Hz	100V	0.67A	66W	50~75W	不可

■清掃方法について

⚠ 注意 必ず電源を切ってください。感電の原因となります。

- 中性洗剤をうすめ布につけ、よく絞ってから器具を拭き取り、その後乾いた布で仕上げてください。
- シンナーやベンジンなど揮発性のものまたは酸性、アルカリ性の洗剤で拭いたり、殺虫剤をかけたたりしないでください。

● 電源工事が必要な場合は、電気工事店に依頼してください。

アフターサービスおよび転居や他の地域へのご贈答の場合は、お買上げの販売店か、最寄営業所へお問合せください。

◆取付方法

■LES8125B.S.W (フレンジタイプ)

1. 安全性確保の為、電源ブレーカーを遮断してください。
2. 器具重量に耐えるよう、天井面の取付部を確保してください。

⚠ 強度不足ですと、落下の原因となります。

3. ローレットナットをゆるめ、フレンジより取付板をはずしてください。
4. 取付板を付属の木ネジ2本で取付けてください。

⚠ 強度不足ですと、落下の原因となります。

5. 電源線にリード線を結線してください。

⚠ 接続不完全や容量オーバーの場合、火災の原因となります。

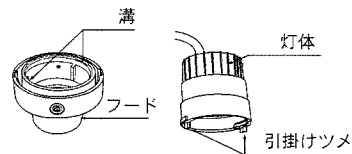
6. フレンジを取付板側のボルトに入れ、ローレットナットで取り付けてください。
7. 灯体を灯体の位置決めマークが合うところまで回転させ取り外してください。
8. 灯体にランプを確実に取り付けてください。

※回転させずに差し込んでください。

⚠ ガラス管を強く握ったり、ひねったりしますと、破損・怪我の原因となります。ていねいに扱ってください。

⚠ 点灯中や、消灯直後(消灯後20分まで)にランプを素手でさわりますと、やけどの原因となります。特に配光調整時はご注意ください。

9. ランプを取り付けた灯体の引掛ツメとフードの溝を合わせカチッと音がするところまで回転させて灯体とフードを取り付けてください。



10. 灯体を調整し、照射位置を合わせてください。

■LES8124B.S.W (プラグタイプ)

1. 安全性確保の為、電源ブレーカーを遮断してください。

⚠ 感電の原因となります。

2. 器具重量に耐える様、ダクトレールの取付状態をご確認ください。

⚠ 固定強度不足ですと、器具落下の原因となります。

3. レバーを横にした状態で、ダクトの突起の反対側にレバーがくる向きでプラグをダクトに差し込み、レバーを縦向きになるように90°回転させ固定してください。(取り外す場合は、逆の順序ではずせませす。)

⚠ 取り付けに不備があると、落下の原因となります。

⚠ 取付方向を間違えたまま無理に取り付けると、破損の原因となります。

4. フレンジタイプの手順でランプを取付けてください。