

保管用

## Smart LEDZ Fit/Fit Plus/Base

### FX-508W

(有線リピータ)

取扱説明書(JPN\_REV1.0)

#### 1.はじめに

この取扱説明書はFX-508(有線リピータ)について記載しています。

※以下、リピータと表記します。必ずお読みの上、正しくお使いください。

- 本機はSmart LEDZ Fit/Fit Plus/Base/かんたんリモコンのいずれかのシステムと連動して、弊社無線調光タイプの照明器具を有線制御に変更可な機器です。
- 本機で照明を制御するためには、専用のモジュールの取付及び、制御システム毎にコントローラが必要です。単体及び他のシステムと組み合わせて使用できません。
- 本機に適合するシステムバージョンはFit 1.4.0以上、Fit Plus2.10以上、Base1.0.5以上です。  
※本機での設定については、タブレット型コントローラに付属されています  
“ユーザーマニュアル”をご確認ください。  
その他、ご不明な点は最寄営業所にお問い合わせください。
- 設置工事は、「安全上のご注意」を十分ご理解のうえ、確実に実施してください。
- この取扱説明書は保守の為、お客様に必ずお渡しください。
- この取扱説明書は大切に保管してください。

#### 注意

- 本書に記載している画面およびイラストは実際の製品と異なる場合があります。
- 本書の内容の一部または全部を無断転載することは禁止されています。
- 本書の内容に関しては将来予告なしに変更することがあります。
- 本書は内容について万全を期して作成しておりますが、万一ご不明な点や誤り、記載もれなど、お気付きの点がありましたらご連絡ください。
- 本機の不適切な使用、本書に基づかない使用を理由とする損害、逸失利益等の損害請求につきましては、当社ではいかなる責任も負いかねますので、あらかじめご了承ください。

#### 使用条件

以下の環境でご使用ください。

- 本システム対応製品から見通し半径25m以内
- 動作温度：-10℃~+50℃
- 保存温度(非動作時)：-20℃~+60℃
- 湿度：80%以下(結露しないこと)

#### 2.安全上のご注意

ご使用の前に“安全上のご注意”をよくお読みの上、正しくお使いください。

#### 警告

誤った取扱いをしたときに、使用者が障害を負う可能性があります。

#### 感電や障害の恐れがあります

- 製品の分解、修理、改造はしないでください。(火災、感電の原因となります。)
- 水に濡れる恐れがある場所での使用はしないでください。  
水に濡れた場合はご使用をやめて、販売店または最寄営業所にご相談ください。(感電、故障の原因となります。)
- 断熱施工はしないでください。

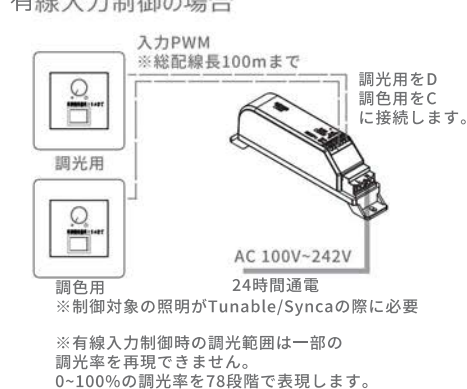
#### 5.接続構成例

##### ●入力側の配線方法

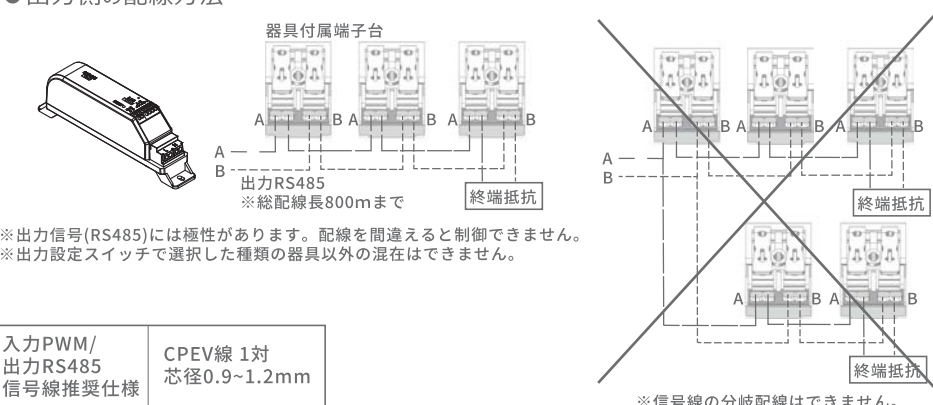
##### 無線入力制御の場合



##### 有線入力制御の場合



##### ●出力側の配線方法



※出力信号(RS485)には極性があります。配線を間違えると制御できません。  
※出力設定スイッチで選択した種類の器具以外の混在はできません。

入力PWM/ 出力RS485 信号線推奨仕様	CPEV線 1対 芯径0.9~1.2mm
------------------------------	-------------------------

#### 注意

- 信号線は分岐せず、送り配線で施工してください。延長した末端には付属の終端抵抗を接続してください。通信不可の原因となります。
- システムへの接続可能台数リピータ1台あたり出力の負荷数に関わらず1台と見做されます。接続可能台数はシステム毎に異なるため、マニュアル等を参照ください。
- 無線入力制御を行う場合、分電盤内に設置しないでください。  
通信不可の原因になります。
- 入力信号線の総配線長は100m以内としてください。また、その他の配線仕様はPWM調光器側の仕様をご確認の上双方で仕様内であることをご確認の上選定してください。
- 出力信号線の総配線長は800m以内としてください。
- 照明器具はリピータ1台あたり127台まで接続可能です
- 照明器具は無線モジュールの代わりに有線アダプタを搭載した型番を選定ください。有線アダプタ搭載品は型番末尾が“L”です。出力信号線の送り配線用端子台が付きま。
- 信号線と給電線は接触しないように配線してください。  
ノイズの影響で正常動作しない可能性があります。
- 屋外配線を行う場合、屋外仕様の配線を選定してください。
- 屋外地中配線を行う場合、地中配管の工事が必要です。
- ファームウェア更新は無線で行う為、有線入力設定時に更新できません。

- 湿気、ホコリ、すずの多い場所には置かないでください。(故障、火災の原因となります。)
- 直射日光の当たる場所、ストーブの近くなど50℃以上の高温になる場所や火気の周りおよびエアコンの吹き出し口の近くでのご使用、設置はしないでください。(故障、火災の原因となります。)
- 施工は購入店または専門業者に依頼してください。(故障、火災、感電などの原因となります。)
- 重量に十分に耐えられる場所に確実に取り付けてください。(落下による火災、感電の原因となります。)

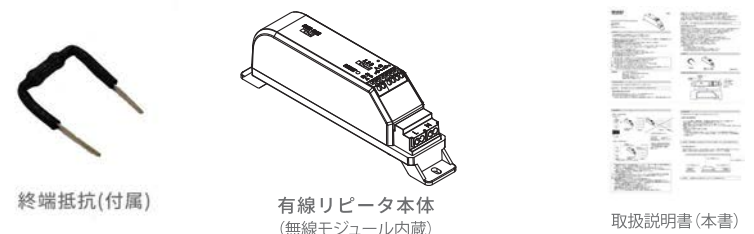
#### 注意

誤った取扱いをしたときに、製品の故障およびデータ損失の可能性があります。

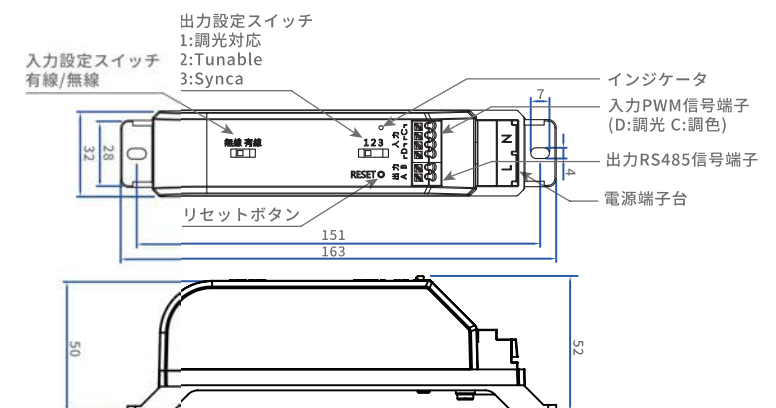
#### 故障の可能性があります

- 製品を落とすなど強い衝撃を与えたり、製品の上に重いものを置かないでください。(故障の原因となります。)
- 製品の内部にホコリなどの異物が入らない様に注意してください。(故障、火災の原因となります。)
- オプション部品は付属の専用オプション部品をご使用ください。(故障の原因となります。)
- 製品に水をかけたり、ベンゼン、シンナーなどの化学物質で拭かないでください。  
(火災、感電および表面をいためる恐れがあります。)
- 磁石など磁性の強いものと一緒に保管しないでください。(故障の原因となります。)
- 可燃性ガスが触れる可能性のある場所には設置しないでください。(発火の原因となります。)
- 濡れた手で本体に触れないでください。(感電、故障の原因となります。)
- 乾燥していない壁紙やコンクリート面に設置しないでください。  
(絶縁不良や固定部のサビにより、感電、落下の原因となります。)
- 定期点検のすすめ  
・1年に1回程度の点検をおすすめします。  
・ホコリの蓄積、異常な臭い、異音、発熱が無いことを確認してください。  
異常を感じた場合はご使用をやめて、最寄営業所にご相談ください。

#### 3.構成品



#### 4.各部の名称・機能・外形寸法



#### 6.取付方法

以下の取付方法を十分に確認いただいた後、取付けを行ってください。

##### 1)取付け前の確認事項

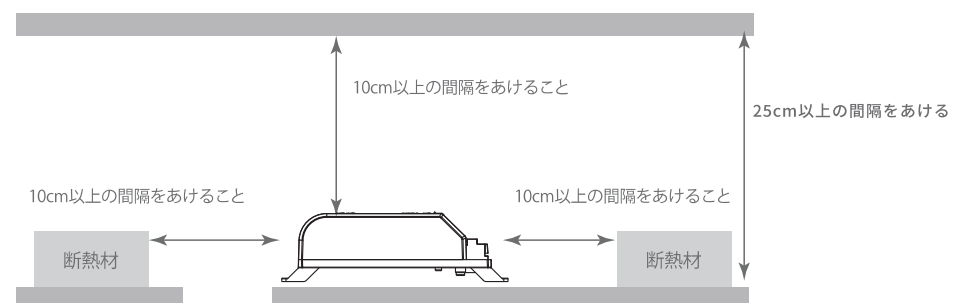
- リピータに接続する電源回路は、照明器具と回路を切り分けることを推奨します。
- 本機の重量に十分耐えられるように強度を確保してください。
- 補強材を挿入したときに天井内で動かないように固定してください。
- 無線入力設定で使用される場合、コントローラ、ゲートウェイなどから見通し半径25m以内に設置してください。
- 有線(PWM)入力設定で使用される場合、出力設定を  
”1”(調光対応)で使用される場合、リピータ1台に対してPWM調光器を1台準備します。  
”2”(Tunable)または”3”(Synca)で使用される場合、リピータ1台に対してPWM調光器を2台準備します。

#### 警告

本機の重量に十分に耐えることができる場所で使用してください。落下の危険性があります。

##### 2)天井裏に設置ください。

埋め込み穴径Φ75mm(+3, -0)以上を空けてください。(取付可能な天井厚さ3mm~25mm)  
断熱材、防音材を使用する場合は取付条件を遵守してください。(下図参照)



#### 警告

断熱施工天井には取付けしないでください。火災の原因となります。

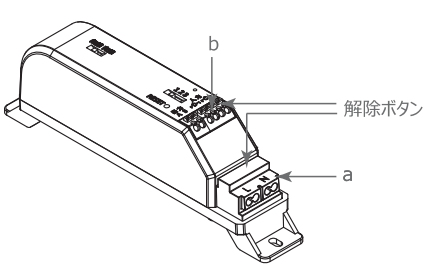
### 3) 電源線・信号線の接続

電源端子台(a)

適合電線(Φ1.6-Φ2.0/Cu 単線)をストリップゲージ長12±2mmにむいてください。  
電源線を挿入口に確実に差し込んでください(送り容量15A以下)。

端子台(b)

適合信号線(CPEV線 Φ0.9-Φ1.2/Cu 単線 1対\_ツイストペア)をストリップゲージ長8-9mmにむいてください。信号線を挿入口に確実に差し込んでください。



適合電源線	Φ1.6-Φ2.0/Cu 単線 ストリップゲージ長12±2mm
適合信号線	Φ0.9-Φ1.2/CPEV 1P ストリップゲージ長8-9mm

- 電源線および信号線を抜くときは、解除ボタン(上図を参照)を押さえながら抜いてください。
- 電源は専用の分岐ブレーカーを準備してください。

<b>警告</b>	電源線は、むき線の部分が外部に出ないように確実に差し込んでください。 また、差し込んだ後は、線が確実に接続されていることを確認してください。 差し込み不十分は、接続不良により感電・火災の原因となります。
-----------	---

### 4) リピータを埋め込み穴より挿入し、天井内で横転などしないように設置してください。

<b>注意</b>	誤った取扱いをしたときに、製品の故障およびデータ損失の可能性があります。
-----------	--------------------------------------

## 7. 設定方法

### ● 初回施工時

給電する前に、入力設定(無線/有線)及び、出力設定(1/2/3)のスライドスイッチが正しく設定されていることを確認します。※給電を行ったときの設定で動作します。  
※設定を間違えてしまった場合、一度断電し、設定を変更した後、再度給電します。

※制御システム側の表示は、リピータの出力設定に応じて、調光/Tunable/Syncaのいずれかの照明器具として表示されます。

### ● ファームウェアアップデート時

- ① 入力設定が”無線”であることを確認します。  
”有線”の場合  
スライドスイッチを操作し”無線”に切り替えた後、断電/給電による再起動を行います。  
アップデートで使用するシステムに取り込みます。
- ② アップデートで使用するシステムのユーザーマニュアルを参照し、アップデートを実行します。

## 8. 動作確認

施工完了後、終端抵抗の取り付け漏れが無いことを確認して下さい。

有線入力の場合：PWM調光器を操作し、調光/調色できることを確認します。  
無線入力の場合：制御システムのマニュアルを参照し設定を行い、調光/調色できることを確認します。

## 12. 保証とアフターサービス

保証規定

- 1)保証期間内に故障して、無償提供をご依頼の場合、お買い上げの販売店にご相談ください。
- 2)保証期間および範囲

- 保証期間は、製品お買い上げ日<お引渡し日>より3年間です。  
3年以降の2年間は、同品(同等品)を無償提供となります。  
無償提供は、故障または当社が認めた機器に限ります。  
無償提供に関しては、取り付け・取り替えなどの費用は含まれません。
- アフターサービスについてご不明な場合は、お買い上げの販売店にご相談ください。

- 3)保証期間内でも、次のような場合には有償になります。
  - a.仕様範囲外で使用したことによる事故、損傷や故障の場合。
  - b.当製品を改造した場合。
  - c.操作方法の不備による事故、損傷や故障の場合。
  - d.使用上の誤り(水などの液体こぼれ、水没、落下等)、または、誤接続や誤挿入による事故、損傷や故障の場合。
  - e.有寿命部品、消耗品(バッテリー、乾電池等)の自然消耗、劣化等により部品の交換が必要になった場合。
  - f.据え付け場所の不備による事故、損傷や故障の場合。
    - 化学薬品および強電界などの特殊環境条件。結露、塩害など。
  - g.据え付け工事中的取り扱い不備がある場合。
    - 据え付け工事中的取り扱い不備のための事故、損傷や故障の場合。
  - h.火災、地震、風水害、落雷その他の天災地変、公害や異常電圧による事故、損傷や故障の場合。
  - i.本機事故に起因した営業保証などの2次保証はいたしません。
  - j.その他、据え付け、操作、保守上常識となっている内容を逸脱したご使用での事故、損傷や故障の場合は保証できません。
- 4)この保証内容は本書に明示した期間、条件のもとにおいて無償提供をお約束するものです。したがって、この保証内容によってお客様の法律上の権利を制限するものではありません。

## 9. インジケータについて

点灯状態は以下の内容を示します。

インジケータの点灯状態	状態
消灯	電源オフ
点灯	電源オン
点滅	制御システムに取り込み時 初期化時 点滅命令を受信時 ※上記条件時、照明も点滅します。 再起動時

点灯色は以下の内容を示します。

インジケータの色	出力設定	出力設定スイッチ
青	調光対応	1
緑	Tunable	2
シアン (青+緑)	Synca	3

## 10. 製品仕様

- 電源 : AC 100~242V
- サイズ : 32W x 50H x 163D(L)
- 重量 : 0.2kg
- 消費電力 : 1.0W
- 通信距離 : 25m以内  
※一般的な壁で隔たれていない解放空間での通信距離

## 11. 照明器具やリピータの電源オフ時の動作について

リピータと組み合わせて使用できる照明器具には専用のアダプタが付いています。  
この専用アダプタには、断電時の調光率や色を記憶する機能はありません。

照明器具やリピータを電源オフ/電源オンしたときに一時的に明るくなることがありますが、リピータから信号が定期的に配信されているため、リピータの復電後、5秒以内に設定した調光率、調色値に制御されます。

## 13. 注意事項

電波干渉によって、次のような状態になる可能性があります。

- 1)通信距離の短縮
- 2)通信の一時的または完全な遮断

電気機器やAV・OA機器、または電磁波が発生する磁気機器の付近でのご使用は避けて下さい。  
周りの磁気や電気ノイズによっては通信ノイズが増えて本システムの無線通信が遮断される可能性があります。(特に電子レンジを使用する場合)

TV、ラジオ、トランシーバ等の付近や無線LANルーターの使用は制御システムとの干渉を起こすことがあります。  
無線通信(電波)は周囲の障害物により遮へいされたり、反射したりします。

障害物による影響の程度は、以下のとおりです。

材質	金属	コンクリート	煉瓦	石膏ボード	合成樹脂	ガラス
障害の影響	とても大きい	大きい	中	小さい	小さい	小さい

### 2.4GHzの装置の注意事項

本製品は2.4GHz帯高度化小電力データ通信システムが組み込まれており、2.4GHz全帯域を使用する無線設備で移動体識別装置の帯域に対して回避可能です。

本製品は産業、科学、消費者及び医療機器等に使用されるのと同じ周波数帯域で動作しています。この周波数帯域は、電子レンジ等の産業・科学・医療機器のほか、製造生産ライン(免許を要する無線局)で使用する移動体識別用の構内無線局、特定小電力無線局(免許を要しない無線局)およびアマチュア無線局(免許を要する無線局)などが含まれています。

- 1)本製品を使用する前に移動体識別用の構内無線局、特定小電力無線局、およびアマチュア無線局として、特定小電力無線局とアマチュア無線局を識別するための無線基地局が近くに運営されていないことを確認してください。
- 2)本製品が特定の無線局および無線基地局に妨害電波干渉を起す場合には、すぐに電波の発信を停止し、別の場所に移動するか使用を停止してください。
- 3)本製品は、電波法に基づく特定小電力無線通信システムの無線局の端末設備として技術基準適合証明を受けた部品が内蔵されています。
- 4)本製品は、技術基準適合証明等を受けていますので、本製品を分解・改造した場合、法律で罰せられることがあります。

高付加価値空間創造企業 **株式会社 遠藤照明**

【URL】 <http://www.endo-lighting.co.jp>