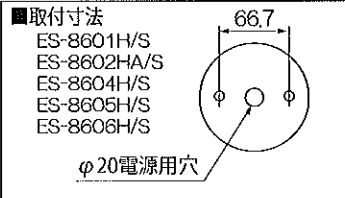
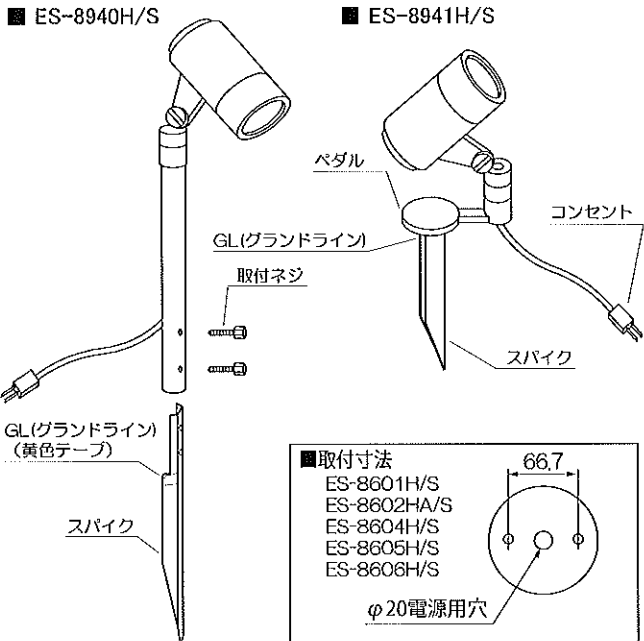
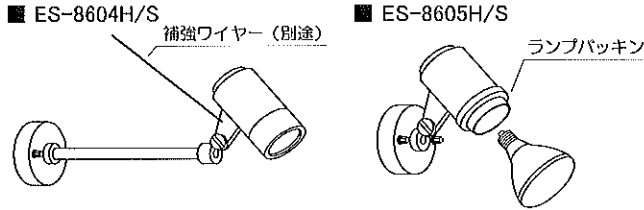
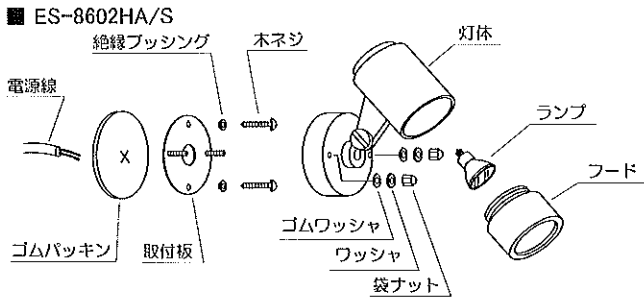


ES-8601H/S, ES-8602HA/S, ES-8604H/S, ES-8605H/S,  
 ES-8606H/S, ES-8940H/S, ES-8941H/S, ES-8942H/S,  
 ES-8943H/S

◆各部の名称

この図は一部省略描いた共通部品図です。

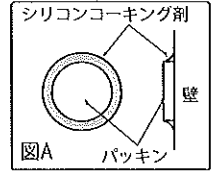


◆取付方法

- ES-8601H/S・ES-8602HA/S・ES-8604H/S・ES-8605H/S・ES-8606H/S
- 安全確保の為、電源ブレーカーを遮断してください。
  - 器具重量に耐えられる取付部を確保し、取付板とパッキンを木ねじと絶縁ブッシングで確実に取付けてください。
  - 電源線をリード線に結線してください。必ずD種設置工事を行ってください。  
 ※ES-8602HA/Sは、付属の保護チューブを電源線にかぶせてから結線してください。

- ⚠ 接続不完全や容量オーバーの場合、火災・コゲの原因となります。
- 灯体を取付板に袋ナット・平ワッシャ・ゴムワッシャで確実に取付けてください。  
 ⚠ 最後まで確実に締付けてください。締付けが不十分ですと、落下・漏電の原因となります。

- ゴムパッキンと取付面の境を、図Aを参照にコーキングしてください。※コーキング剤は、別途ご用意ください。
- ランプの装着  
 ・ES-8601H/S, 8602HA/S, 8604H/S  
 …ランプを装着し、フードを確実に取り付けてください。  
 ・ES-8605H/S, 8606H/S  
 …ランプをパッキンに嵌合させて確実に取り付けてください。



- ⚠ 取付に不備があると、漏電の原因となります。
- 灯体を調整し、照射位置を合わせてください。  
 ⚠ 点灯中は高温になりますので、点灯直後に十分にご注意の上で調整してください。

■ES-8940H/S

- 安全確保の為、電源ブレーカーを遮断してください。
- スパイクをGL(グラウンドライン)まで地面に差し込んでください。(スパイクにあて木をあてて、木づち等でたたいて差し込んでください。)設置後、スパイクが十分に固定されている事を確認してください。

⚠ 器具が転倒すると、火災・コゲの原因となります。

- スパイクにボールを差し込み、取付ネジで確実に固定してください。
- コンセントを電源に差し込んでください。必ずD種設置工事を行ってください。

⚠ 接続不完全や容量オーバーの場合、火災・コゲの原因となります。

- ランプを装着し、フードを確実に取り付けてください。

⚠ 取付に不備があると、漏電の原因となります。

- 灯体を調整し、照射位置を合わせてください。

⚠ 点灯中は高温になりますので、点灯直後に十分にご注意の上で調整してください。

■ES-8941H/S・ES-8942H/S・ES-8943H/S

- 安全確保の為、電源ブレーカーを遮断してください。
- 地面にスパイクをGL(グラウンドライン)まで差し込み、ペダルを踏んで固定してください。取付後、スパイクが十分に固定されている事を確認してください。

⚠ 器具が水浸すると、漏電の原因となります。

- コンセントを電源に差し込んでください。必ずD種設置工事を行ってください。

⚠ 接続不完全や容量オーバーの場合、火災・コゲの原因となります。

- ランプの装着

- ES-8941H/S, 8942H/S…ランプを装着し、フードを確実に取り付けてください。
- ES-8943H/S…パッキンに嵌合するようにランプを確実に取り付けてください。

⚠ 取付に不備があると、漏電の原因となります。

- 灯体を調整し、照射位置を合わせてください。

⚠ 点灯中は高温になりますので、点灯直後に十分にご注意の上で調整してください。

◆適合ランプ (球別)

- ES-8601H/S・ES-8941H/S  
R50クリプトン球50W形まで×1 E17
- ES-8602HA/S・ES-8604H/S・ES-8940H/S・ES-8942H/S  
フロントガラス付φ50ダイクロハロゲン球 E-11 JDR110V65Wまで×1
- ES-8605H/S・ES-8606H/S・ES-8943H/S  
ビーム球75W形60W~150W形120W×1 E26

- ⚠ 適合ランプ以外のランプは、絶対に使用しないでください。火災・故障の原因となります。
- ⚠ ランプ交換時は、電源を切ってください。感電の原因となります。

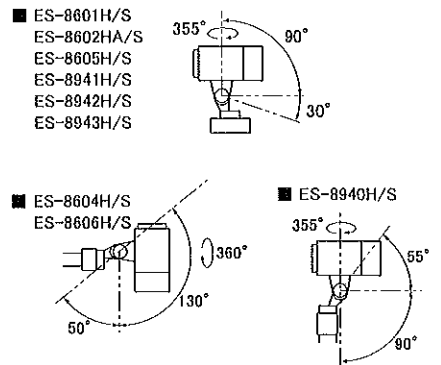
◆オプション (別売)

- B-490HA/S (フード)
- B-491HA/S (ルーバー)
- B-492AA/RA/GA B-680A/R/G (カラーフィルター)



※各オプションを本体に装着後、取付ネジで固定してください。

◆可動範囲



■清掃方法について ⚠注意 必ず電源を切ってください。感電の原因になります。

- 中性洗剤をうすめ布につけ、よく絞ってから器具を拭きとり、その後乾いた布で仕上げてください。
- シンナーやベンジンなどの揮発性のもの、または酸性、アルカリ性の洗剤で拭いたり、殺虫剤をかけたたりしないでください。

●電源工事が必要な場合は、電気工事店に依頼してください。

アフターサービスおよび転居や他の地域へのご贈答の場合は、お買い上げの販売店か、最寄営業所へお問合わせください。