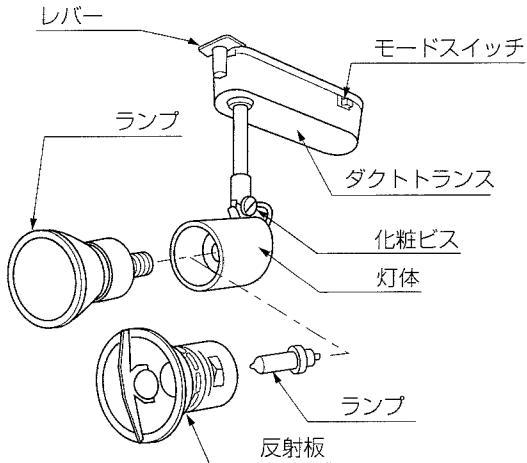


◆型番

■ES-8795SA・WA・H ES-8837SA・WA
 ES-8838SA・WA ES-8839SA・WA
 ES-8840SA・WA

◆各部の名称



◆適合ランプ (別売)

■ES-8837SA・WA ES-8838SA・WA
 ES-8839SA・WA ES-8840SA・WA

ランプ名称	型番 (品番)	ワット数
12Vマイクロビーム ハロゲン球	A-38C (J12V50W-EZS)	50W

■ES-8795SA・WA・H

ランプ	ランプ型番	仕様
12Vφ50省電力 ダイクロハロゲン球 EZ10	A-42□	50W形35W
	A-43□	75W形50W
	A-44M	50Wネオジウムタイプ
	A-45M	50W高温度タイプ
	A-46□	85W形60W
12Vφ70ダイクロ ハロゲン球 EZ10	A-47M	50Wアースカラータイプ
	A-11□	50W
	A-12□	75W

□:N (狭角)、M (中角)、W (広角)、WW (超広角)

- ⚠ 適合ランプ以外のランプは、絶対に使用しないでください。火災・器具故障の原因となります。
- ⚠ ランプ交換の時は、必ず電源を切ってください。感電の原因となります。

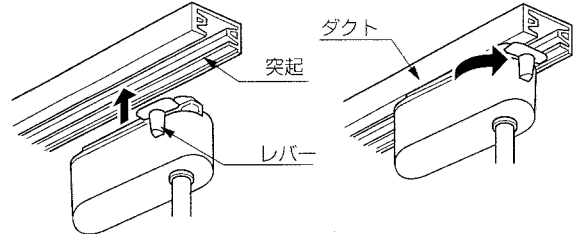
◆仕様 100Vダクトタイプ (トランス内蔵)

モード	周波数	使用電圧	入力電流	入力電力	点灯可能ランプ	調光可能ランプ
標準	50/60 Hz	100V	0.75A	75W	35~75W	50~75W
LongLife	50/60 Hz	100V	0.67A	66W	50~75W	不可

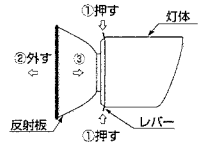
※調光する場合は専用ローボルト用ライトコントローラ X-220WまたはLIOSを使用してください。他社製のコントローラは使用できません。

◆取付方法

1. 安全確保の為、電源ブレーカーを遮断してください。
 ⚠ 感電の原因となります。
2. 器具重量に耐える様、ダクトレールの取付状態をご確認ください。
 ⚠ 固定強度不足ですと、落下の原因となります。
3. レバーを横にした状態で、ダクトの突起の反対側にレバーがくる向きでプラグをダクトに差し込み、レバーを縦向きになるように90°回転させ固定してください。(取りはずす場合は、逆の順序ではずせません。)
 ⚠ 取付けに不備があると、落下の原因となります。
 ⚠ 取付け方向を間違えたまま無理に取付けると、破損の原因となります。

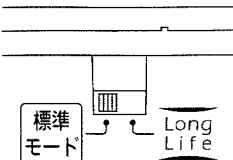


4. ランプ (別売) をソケットに確実に取付けてください。
 (ES-8837SA・WA、ES-8838SA・WA、ES-8839SA・WA、ES-8840SA・WAの場合)
 ①反射板のレバーを両側から押し込みながら反射板を灯体より引き抜いてください。
 ②ランプをソケットに取付けてください。
 ③反射板を灯体にまっすぐに差し込んでください。
 (注)「カッチン」という音がしたことを確認後、軽く引っぱって抜けないことを確認してください。



- ⚠ ガラス管を強く握ったり、ひねったりしますと、破損・怪我の原因となります。ていねいに扱ってください。
- ⚠ 点灯中や、消灯直後にランプを素手でさわりますと、やけどの原因となります。消灯20分後に行ってください。
- ⚠ 取付けが不十分ですと、落下の原因となります。

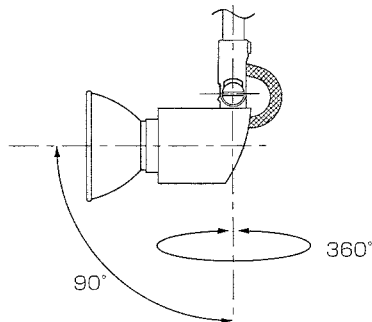
5. 灯体を調整し、照射位置を合わせてください。化粧ビスを締付してください。
 ⚠ 器具と被照射面との距離は仕様図を確認してください。被照射物の火災・変色の原因となります。
 ⚠ 点灯中は高温になりますので点灯直後に、十分にご注意の上で調整してください。やけどの原因となります。
6. モードスイッチでモードを設定してください。



- 標準モード：100%出力点灯
- LongLifeモード：88%出力点灯

⚠ 注意 LongLifeモード時は調光できません。ちらつき・故障の原因となります。

◆可動範囲



■清掃方法について ⚠ 注意 必ず電源を切ってください。感電の原因になります。

- 中性洗剤をうすめ布につけ、よく絞ってから器具を拭きとり、その後乾いた布で仕上げてください。
- シンナーやベンジンなどの揮発性のものまたは酸性、アルカリ性の洗剤で拭いたり、殺虫剤をかけたりしないでください。

●電源工事が必要な場合は、電気工事店に依頼してください。

アフターサービスおよび転居や他の地域へのご贈答の場合は、お買上げの販売店か、最寄営業所へお問合せください。