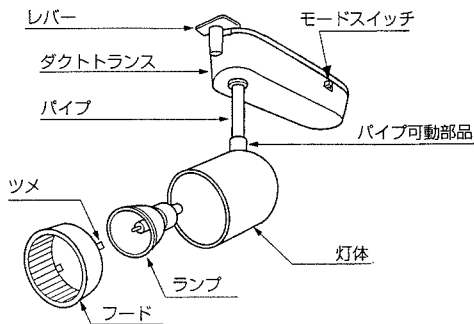


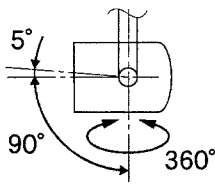
## ◆型番

ES-8592HA・WA ES-8600HA・WA

## ◆各部の名称



## ◆可動範囲



⚠ 指定範囲以上可動させないでください。  
火災・落下・感電の原因となります。

## ◆適合ランプ (別売)

ランプ	ランプ型番	仕様
12Vφ50省電力 マイクロハロゲン球 EZ10	A-42□	50W形35W
	A-43□	75W形50W
	A-44M	50Wネオジウムタイプ
	A-45M	50W高色温度タイプ
	A-46□	85W形60W
	A-47M	50Wアースカラータイプ

□:N(狭角)、M(中角)、W(広角)、WW(超広角)

⚠ 適合ランプ以外のランプは、絶対に使用しないでください。火災・器具故障の原因となります。

⚠ ランプ交換の時は、必ず電源を切ってください。  
感電の原因となります。

## ◆仕様 100Vダクトタイプ (トランス内蔵)

モード	周波数	使用電圧	入力電流	入力電力	点灯可能ランプ	調光可能ランプ
標準	50/60 Hz	100V	0.75A	75W	35~75W	50~75W
LongLife	50/60 Hz	100V	0.67A	66W	50~75W	不可

※調光する場合は専用ローボルト用ライトコントローラ X-220WまたはLIOSを使用してください。他社製のコントローラは使用できません。

## ◆オプション (別売)

オプション	型番
フード	B-508H・W
ハニカムルーバ	B-618H・W
バンドア	B-619H

※取付方法は右記「取付方法」を参照してください。  
※ハニカムルーバ装着時は50W以下のランプをご使用ください。

## ◆取付方法

1・安全確保の為、電源ブレーカーを遮断してください。

⚠ 感電の原因となります。

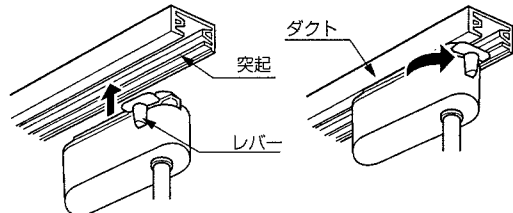
2・器具重量に耐える様、ダクトレールの取付状態をご確認ください。

⚠ 固定強度不足ですと、落下の原因となります。

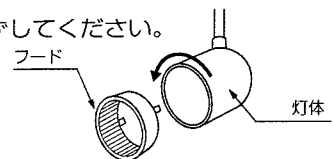
3・レバーを横にした状態で、ダクトの突起の反対側にレバーがくる向きでプラグをダクトに差し込み、レバーを縦向きになるように90°回転させ固定してください。(取りはずす場合は、逆の順序ではずさず。)

⚠ 取付けに不備がありますと、落下の原因となります。

⚠ 取付け方向を間違えたまま無理に取付けると、破損の原因となります。



4・フードを左に回し、灯体からはずしてください。



5・ランプ (別売) をソケットに確実に取付してください。

⚠ ガラス管を強く握ったり、ひねったりしますと、破損・怪我の原因となります。ていねいに扱ってください。

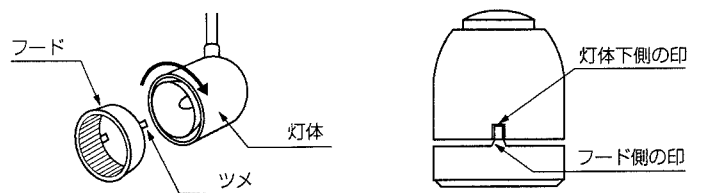
⚠ 点灯中や、消灯直後にランプを素手でさわりますと、やけどの原因となります。消灯20分後に行ってください。

6・フードのツメを灯体のパネにかかるとして、フードを右に回して固定してください。  
その際、灯体とフードの印を合わせるようにしてください。

⚠ 取付けに不備がありますと、落下の原因となります。

⚠ ハニカムルーバ (B-618H・W)は定期的に清掃してください。ルーバにほこり等が詰まると、火災の原因となります。

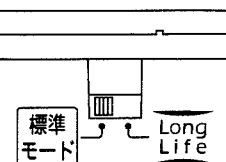
⚠ バンドア (B-619H)の羽根はランプ前面をふさぐ(フード部分より内側に傾ける)形では使用しないでください。火災・器具故障の原因となります。



7・灯体を調整し、照射位置を合わせてください。

⚠ 点灯中は高温になりますので点灯直後に、十分にご注意の上で調整してください。やけどの原因となります。

8・モードスイッチでモードを設定してください。



●標準モード：100%出力点灯

●LongLifeモード：88%出力点灯

⚠ 注意 LongLifeモード時は調光できません。ちらつき・故障の原因となります。

■清掃方法について ⚠ 注意 必ず電源を切ってください。感電の原因になります。

●中性洗剤をうすめ布につけ、よく絞ってから器具を拭きとり、その後乾いた布で仕上げてください。

●シンナーやベンジンなどの揮発性のものまたは酸性、アルカリ性の洗剤で拭いたり、殺虫剤をかけたたりしないでください。

●電源工が必要な場合は、電気工事に依頼してください。

アフターサービスおよび転居や他の地域へのご贈答の場合は、お買上げの販売店か、最寄営業所へお問合せください。