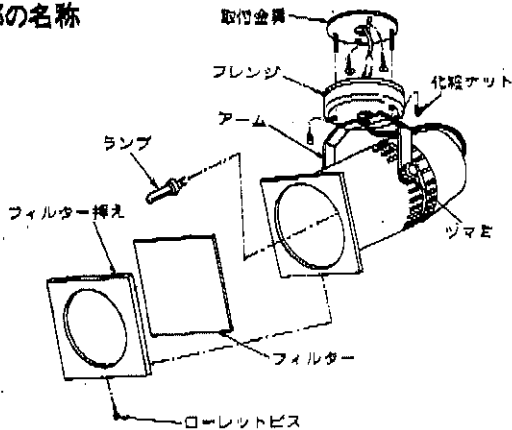


直付型 ES-8423B EX-7310BL プラグ型 ES-8424B ハンガー型 ES-8425B  
 ES-8426B ES-8427B ES-8428B

### ■各部の名称



### ■取付方法

ES-8423B・8426B・EX-7310BL (フレンジタイプ)

- ①電源 (壁スイッチ又はブレーカー) を切ってください。
- ②取付金具の電源穴から電源線を取り出し、取付金具を木ネジで取付けてください。
- ※天井面の補強材のある所に取付けてください。
- ③電源線とリード線を結線してください。
- ④フレンジを取付金具側のボルトに入れ、化粧ナットで取付けてください。
- ⑤ランプをセットしてください。
- ⑥本体のノブをゆるめ、照射角度を調整し、固定してください。

ES-8424B・8427B

- ①配線ダクトとプラグの溝を合わせて、はめ込み90度回転させてください。
- ②ランプをセットしてください。

ES-8425B・8428B

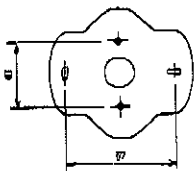
- ①パイプ (φ35~φ51) にハンガーの固定レバーをひろげ下部に引掛けてください。
- ②ハンガー下部の蝶ボルトを右へ回しパイプに固定してください。
- ③リード線をハンガー又はパイプに固定してください。
- ④電源線とリード線を結線してください。
- ⑤ランプをセットしてください。

### ■使用ランプ

EX-7310BL	バラストレス ブラックランプ	150W×1	E-26 球別
ES-8423B 8424B 8428B	乳白色普通球	200W×1	E-26 球別
ES-8426B 8427B 8428B	ハロゲン球	250W×1	E-11 球別

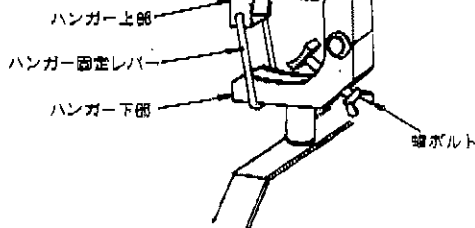
### ■取付ピッチ

ES-8423B  
ES-8426B  
ES-7310B L



### ■ハンガー取付方法

ES-8425B  
ES-8428B



### ■バンドア・フィルターホルダーの取付方法

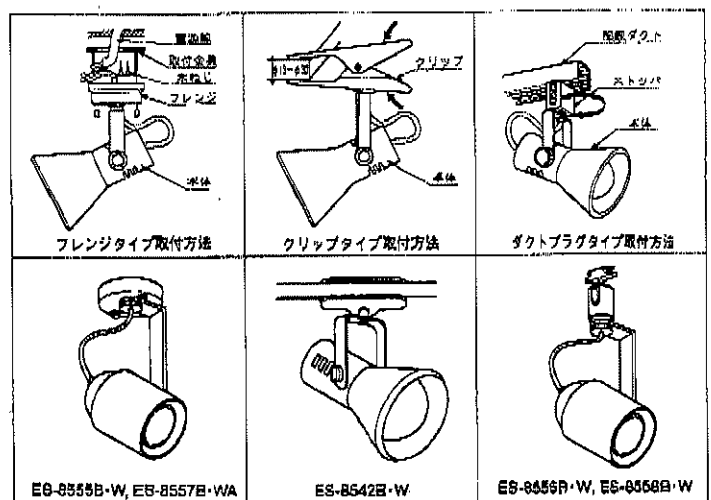
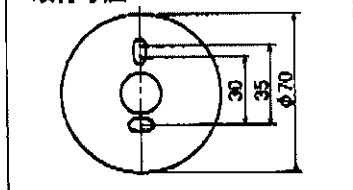
1. バンドア・フィルターホルダーの後方より、フィルター (赤・緑・青・黄) のいずれかを選び、フィルターホルダーにはさみ込んでください。
  2. 本体へセットし、下よりローレットビスで固定してください。
- ※カラーフィルターは消耗品です。長時間使用すると変形することがあります。その際はお取り替えください。

## スポットライト

ES-2844WA・2845BA ES-8542B・8542W ES-2964WA・2965BA  
 ES-8555B-W ES-8557B-WA ES-8558B-W ES-8558B-WA

1. 必ず補強材のある所に取付けてください。
2. 電源線を脱むきした後、天井側のリード線に接続してください。  
 特にダクト式の場合左に回してねじ込みますと電源接続が出来ません。  
 必ず右に回して取付けてください。
3. 袋ナット及びクリップにて本体を取付けてください。
4. 電球を取付けてください。

ES-8555B-W, ES-8557B-WA  
取付寸法



品番	使用電球	口金
ES-2844WA, 2845BA	φ80 レフレクター球 100W	E-26
ES-2964WA, 2965BA	φ80 レフレクター球 100W	E-26
ES-8542B, 8542W	φ80 レフレクター球 100W	E-26
ES-8555B-W, 8558B-W	ダイクロハロゲン球 60W	E-11
ES-8557B-WA, 8558B-WA	ダイクロハロゲン球 7.5W	E-11

この説明書は工事終了後、お客さまにお渡しください。

明るい街並りに貢献する 株式会社 遠藤照明

裏面もよくご覧になって正しくご使用ください。