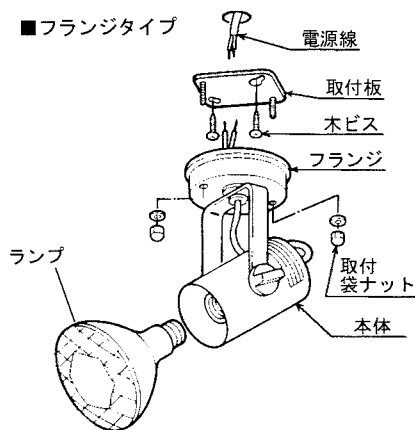


ES-2846BA, ES-2847WA, ES-2903WA, ES-2906BA, ES-2907, ES-2910, ES-2911, ES-2914, ES-2915, ES-2918, ES-8025WA, ES-8026BA, ES-8027WA, ES-8028BA, ES-8041WA, ES-8042BA, ES-8043WA, ES-8044BA, ES-8045WA, ES-8046BA, ES-8047WA, ES-8048BA, ES-8049WA, ES-8050BA, ES-8051WA, ES-8052BA, ES-8369BA・WA, ES-8370BA・WA

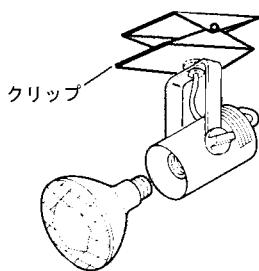
この図は一部省略抽象した共通部品図です

◆各部の名称

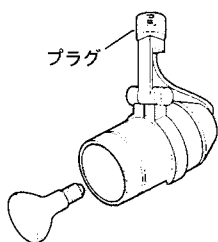
■フレンジタイプ



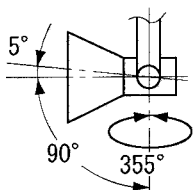
■クリップタイプ



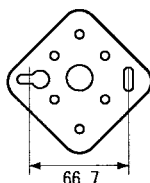
■プラグタイプ



◆可動範囲



◆取付寸法



◆適合ランプ

品番	ランプ
ES-8025WA, ES-8026BA ES-8027WA, ES-8028BA	PS35透明クリプトン球 60W×1 E-17 (球付)
ES-8041WA, ES-8042BA ES-8043WA, ES-8044BA	R50-クリプトン球 50W×1 E-17 (球付)
ES-8045WA, ES-8046BA ES-8047WA, ES-8048BA	φ80レフレクター球 60W~100W×1 E-26 (球別)
ES-8369BA・WA ES-8370BA・WA	φ100レフ球 200W×1 E-26 (球別) ビーム球75W~150W×1 E-26 (球別)

品番	ランプ
ES-8049WA, ES-8050BA, ES-8051WA, ES-8052BA ES-2846BA, ES-2847WA, ES-2903WA, ES-2906BA ES-2907, ES-2910, ES-2911, ES-2914 ES-2915, ES-2918	ビーム球 75W~150W×1 E-26 (球別)

⚠ 適合ランプ以外のランプは、絶対に使用しないでください。火災・器具故障の原因となります。

⚠ ランプ交換時は、電源を切ってください。感電の原因となります。

◆取付方法

■フレンジタイプ

- 安全確保の為、電源ブレーカーを遮断してください。
- 器具重量に耐える様、天井面の取付部を確保してください。

⚠ 強度不足ですと、落下の原因となります。

- 取付板の電源穴から電源線を通し、取付板を木ネジ2本で取り付けてください。

⚠ 強度不足ですと、落下の原因となります。

- 電源線にリード線を結線してください。

⚠ 接続不完全や容量オーバーの場合、火災の原因となります。

- フレンジを取付板に袋ナット、ワッシャで取り付けてください。

⚠ 最後まで確実に取付けてください。締付けが不十分ですと、落下の原因となります。

- ランプをソケットに確実に取付してください。

⚠ ガラス管を強く握ったり、ひねったりしますと、破損・怪我の原因となります。ていねいに扱ってください。

⚠ 点灯中や、消灯直後にランプを素手でさわりますと、やけどの原因となります。消灯後20分後にしてください。

- 灯体を調整し、照射位置を合わせてください。

⚠ 点灯中は高温になりますので点灯直後に、十分にご注意の上で調整してください。やけどの原因となります。

■プラグタイプ

- 安全確保の為、電源ブレーカーを遮断してください。
- 器具重量に耐える様、ダクトレールの取付状態をご確認し、ダクトに本体を取付けてください。

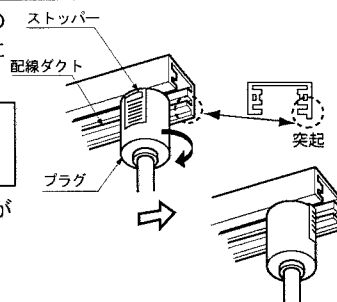
⚠ 強度不足ですと、落下の原因となります。

- プラグのストッパーを配線ダクトの突起の逆側に向け、プラグを押しあてながら右に90度回転させてください。

⚠ 取付不十分ですと、落下・火災・漏電の原因となります。

注) 取り外す場合は、ストッパーを下げながら左に回転させてください。

- 上記、6・7を参照してください。



■クリップタイプ

- 安全確保の為、電源ブレーカーを遮断してください。
- 器具重量に耐える様、取付部の強度を確保してください。

⚠ 強度不足ですと、落下の原因となります。

- 電源線にリード線を結線してください。

⚠ 接続不完全や容量オーバーの場合、火災の原因となります。

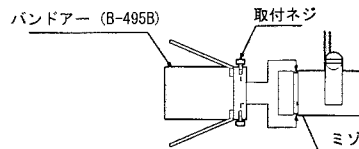
- クリップ部を広げて、取付部へ確実に取付けてください。

⚠ 取付可能寸法 (パイプφ13~30まで) を守ってください。適合寸法外に取付けると、落下の原因となります。

◆オプション部品取付方法 (別売)

ネジをゆるめて灯体にかぶせ、灯体のミゾとネジ位置を合わせ、ネジを締め付け取り付けてください。

⚠ 取付不十分ですと、落下の原因となります。



※ES-8041WA・ES-8042BA・ES-8043WA
ES-8044BAに対応

■清掃方法について ⚠ 注意 必ず電源を切ってください。感電の原因になります。

●中性洗剤をつけ、よく絞ってから拭きとり、乾いた布で仕上げてください。

●シンナーやベンジンなど揮発性のもので拭いたり、殺虫剤をかけたりしないでください。

●電源工事が必要な場合は、電気工事に依頼してください。

アフターサービスおよび転居や他の地域へのご贈答の場合は、お買上げの販売店か、最寄営業所へお問合せください。