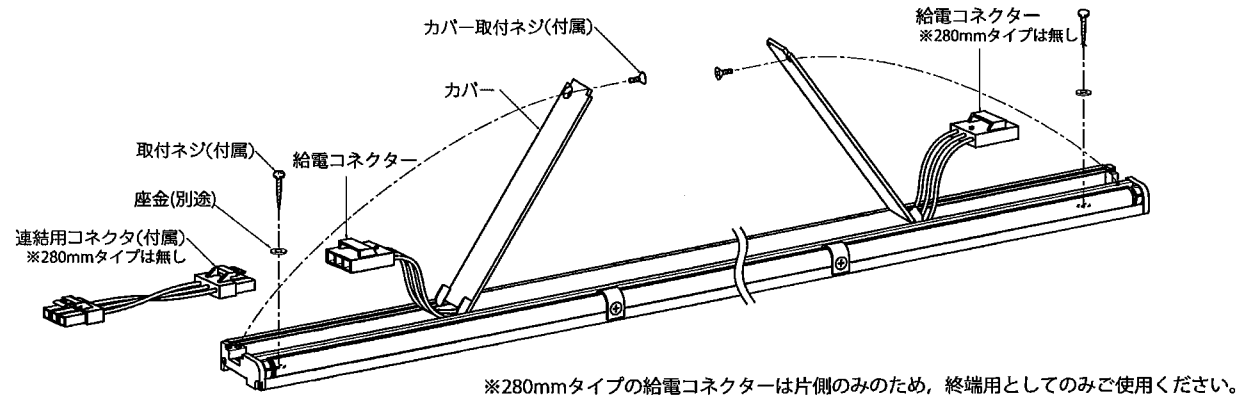


◆各部の名称

この図は一部省略抽象した共通部品図です

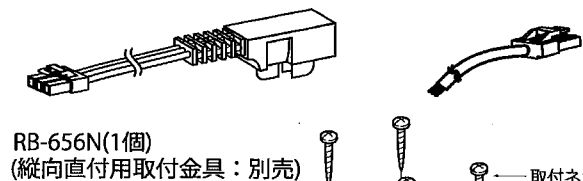


※280mmタイプの給電コネクタは片側のみのため、終端用としてのみご使用ください。

RK-584N(L=600mm) ※
RK-585N(L=1000mm) ※
(ラインコンセント用給電
コネクタプラグタイプ:別売)

RK-581N(L=1000mm) ※
RK-566N(L=200mm) ※
(給電コネクタ口出線タイプ:別売)

RK-559N(L=200mm) ※
RK-560N(L=400mm) ※
(送り配線コネクタ:別売)



※ラインコンセント用給電コネクタプラグタイプ、給電コネクタ口出線タイプ、送り配線コネクタの適合型番は仕様図をご参照ください。

◆LED光源について

- LED素子は白熱灯・蛍光灯などの一般光源に比べバラツキがあるため発光色、明るさが異なる場合がありますのでご了承ください。
- LEDモジュールの交換はできません。
- 大電力機器(コピー機、ドライヤー、電子レンジ、冷暖房機器など)を使用した場合瞬時的な電圧変動によって、一瞬明るさが変化する場合があります。

◆施工に関する注意

- 配線長により電圧降下が起こりますので、設置条件によっては接続可能台数が少なくなります。

⚠ 3年以上お使いいただいた器具は、安全のため器具・コードなど1年ごとに点検をし、異常があれば交換してください。

■清掃方法について ⚠ 注意 必ず電源を切ってください。感電の原因となります。

- 中性洗剤をつけ、よく絞ってから拭きとり、乾いた布で仕上げてください。
- シンナーやベンジンなど揮発性のものでも拭いたり、殺虫剤をかけたりしないでください。

●電源工が必要な場合は、電気工事店に依頼してください。

アフターサービスおよび転居や他の地域へのご贈答の場合は、お買い上げの販売店か、最寄営業所へお問い合わせください。

◆仕様

長さ	調光タイプ	型番(ランプ色タイプ)	入力電圧	入力電流	消費電力	最大連結台数	
						給電コネクタ口出線タイプ	給電コネクタプラグタイプ
1443mmタイプ	非調光タイプ	ERX9529S 5000K 昼白色) ERX9530S 4000K ナチュラルホワイト) ERX9531S 3500K 温白色) ERX9532S 3000K 電球色) ERX9533S 2700K 電球色タイプ)	100V	136mA	12.9W	22	18
	調光タイプ	ERX9569S 5000K 昼白色) ERX9570S 4000K ナチュラルホワイト) ERX9571S 3500K 温白色) ERX9572S 3000K 電球色) ERX9573S 2700K 電球色タイプ)	100V	153mA	14.2W	※1 1~9	
1367mmタイプ	非調光タイプ	ERX9534S 5000K 昼白色) ERX9535S 4000K ナチュラルホワイト) ERX9536S 3500K 温白色) ERX9537S 3000K 電球色) ERX9538S 2700K 電球色タイプ)	100V	131mA	12.4W	22	19
1135mmタイプ	非調光タイプ	ERX9539S 5000K 昼白色) ERX9540S 4000K ナチュラルホワイト) ERX9541S 3500K 温白色) ERX9542S 3000K 電球色) ERX9543S 2700K 電球色タイプ)	100V	112mA	10.6W	26	22
	調光タイプ	ERX9579S 5000K 昼白色) ERX9580S 4000K ナチュラルホワイト) ERX9581S 3500K 温白色) ERX9582S 3000K 電球色) ERX9583S 2700K 電球色タイプ)	100V	130mA	12.0W	※1 1~11	
1064mmタイプ	非調光タイプ	ERX9544S 5000K 昼白色) ERX9545S 4000K ナチュラルホワイト) ERX9546S 3500K 温白色) ERX9547S 3000K 電球色) ERX9548S 2700K 電球色タイプ)	100V	100mA	9.5W	29	24
872mmタイプ	非調光タイプ	ERX9549S 5000K 昼白色) ERX9550S 4000K ナチュラルホワイト) ERX9551S 3500K 温白色) ERX9552S 3000K 電球色) ERX9553S 2700K 電球色タイプ)	100V	92mA	8.7W	32	27
	調光タイプ	ERX9589S 5000K 昼白色) ERX9590S 4000K ナチュラルホワイト) ERX9591S 3500K 温白色) ERX9592S 3000K 電球色) ERX9593S 2700K 電球色タイプ)	100V	106mA	9.8W	※1 1~14	
808mmタイプ	非調光タイプ	ERX9554S 5000K 昼白色) ERX9555S 4000K ナチュラルホワイト) ERX9556S 3500K 温白色) ERX9557S 3000K 電球色) ERX9558S 2700K 電球色タイプ)	100V	83mA	7.8W	36	30
630mmタイプ	非調光タイプ	ERX9559S 5000K 昼白色) ERX9560S 4000K ナチュラルホワイト) ERX9561S 3500K 温白色) ERX9562S 3000K 電球色) ERX9563S 2700K 電球色タイプ)	100V	76mA	7.2W	39	32
	調光タイプ	ERX9599S 5000K 昼白色) ERX9600S 4000K ナチュラルホワイト) ERX9601S 3500K 温白色) ERX9602S 3000K 電球色) ERX9603S 2700K 電球色タイプ)	100V	85mA	7.9W	※1 1~17	
554mmタイプ	非調光タイプ	ERX9564S 5000K 昼白色) ERX9565S 4000K ナチュラルホワイト) ERX9566S 3500K 温白色) ERX9567S 3000K 電球色) ERX9568S 2700K 電球色タイプ)	100V	67mA	6.3W	44	37
410mmタイプ	非調光タイプ	ERX9659S 5000K 昼白色) ERX9660S 4000K ナチュラルホワイト) ERX9661S 3500K 温白色) ERX9662S 3000K 電球色) ERX9663S 2700K 電球色タイプ)	100V	49mA	4.7W	61	51
280mmタイプ	非調光タイプ	ERX9664S 5000K 昼白色) ERX9665S 4000K ナチュラルホワイト) ERX9666S 3500K 温白色) ERX9667S 3000K 電球色) ERX9668S 2700K 電球色タイプ)	100V	32mA	3.1W	93	78

※1: RX116WCを使用する場合

●器具を連結させる際は、合計の電流値が給電コネクタ口出線タイプ(RK-581N、RK-566N)の場合3.0A以下、給電コネクタプラグタイプ(RK-584N、RK-585N)の場合2.5A以下でご使用ください。(電源コネクタの電気容量による)

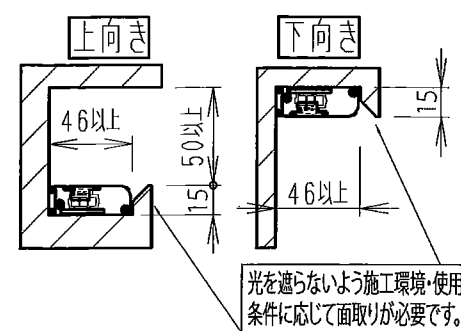
◆適合LED専用ライトコントローラ

適合コントローラ	調光範囲	定格電圧	定格周波数	型番	接続台数
RX-116WC	約 10%~100% 連続調光	AC100V	50Hz/60Hz	ERX9569S, ERX9570S, ERX9571S, ERX9572S, ERX9573S	1~9 台
				ERX9579S, ERX9580S, ERX9581S, ERX9582S, ERX9583S	1~11 台
				ERX9589S, ERX9590S, ERX9591S, ERX9592S, ERX9593S	1~14 台
				ERX9599S, ERX9600S, ERX9601S, ERX9602S, ERX9603S	1~17 台

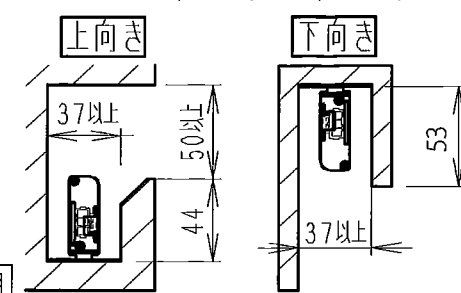
※コントローラへの接続方法はコントローラの取扱説明書をご参照ください。
 ※負荷容量は使用環境(条件)により異なります。詳しくはコントローラの取扱説明書を参照してください。
 ※位相調光器RX-116W, WA, WBも使用可能です。その場合の接続台数は2台以上としてください。
 ※この製品は低調光時に点灯/再点灯するまでに約5秒程度かかる場合があります。

◆取付寸法

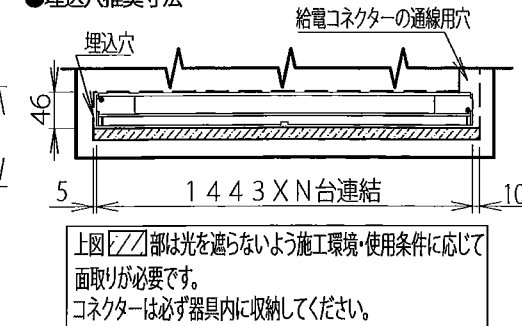
●最小施工寸法



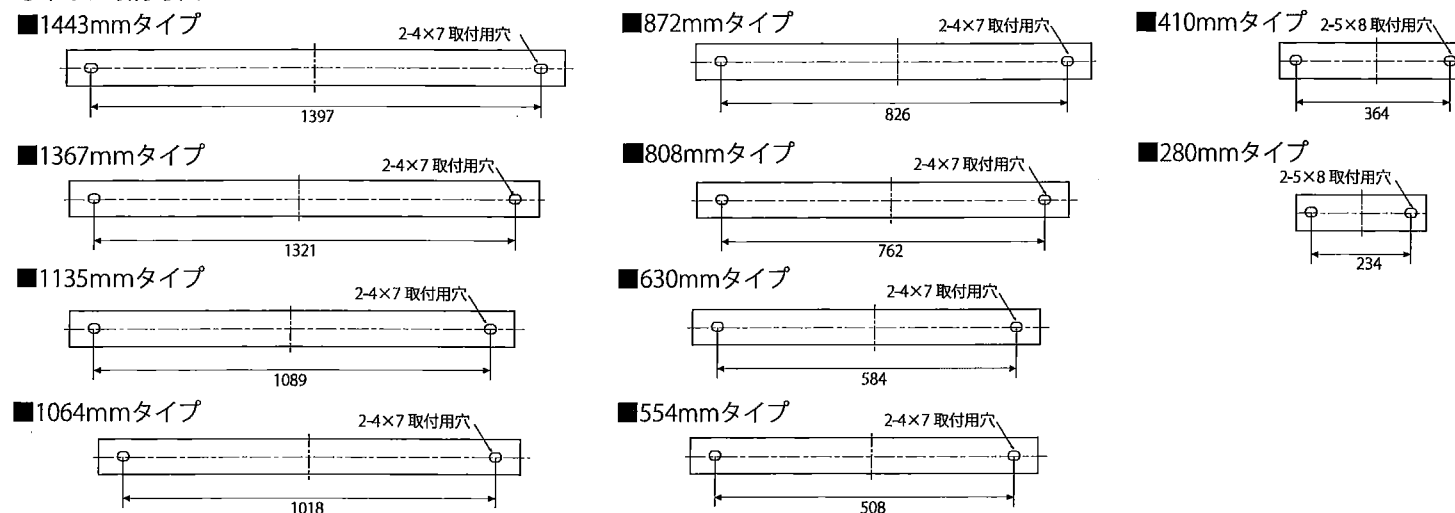
●別売の取付金具(RB-656N)使用時(縦向取付)



●埋込穴推奨寸法



●木ネジ取付寸法

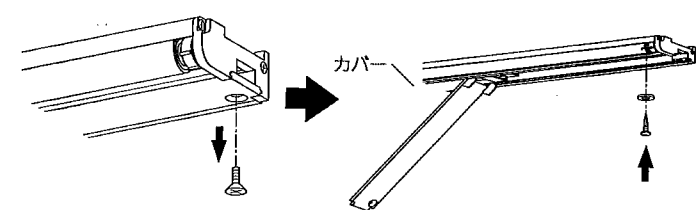


◆取付方法

1 器具固定方法

●本体取付<本体木ネジ直付けの場合>

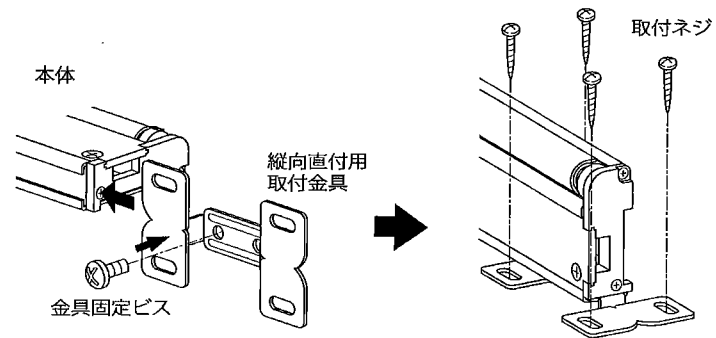
- 器具重量に耐えるよう、取付面の強度を確保してください。
- カバー取付ネジを外してください。
- カバーを開き、内側の取付け穴に付属の木ネジ(2本)と平座金(別途用意)で、本体を取付面に確実に取り付けてください。



⚠ 壁面に縦方向に取付けた場合、器具落下・破損の原因となります。
 ⚠ 取付部の強度が不十分な場合、器具落下・破損の原因となります。

●本体取付<縦向直付用取付金具(RB-656N)の場合>

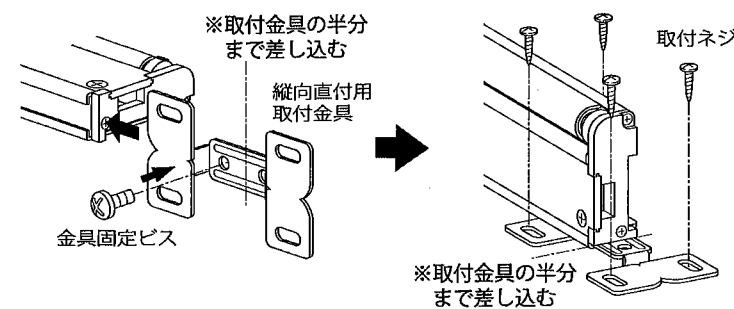
- ※単体もしくは端用取付けの場合
- 縦向直付用取付金具を本体に差し込み、金具固定ビス(RB656Nに付属)で固定してください。
 - RB656Nに付属の取付ネジで確実に取付けてください。
- ※壁面縦方向取付はできません。



⚠ 取付部の強度が不十分な場合、器具落下・破損の原因となります

●突き合わせて接続する場合

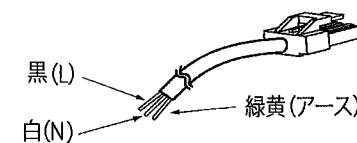
- 縦向直付用取付金具を本体スライド部に半分だけ差し込み、金具固定ビスで固定してください。
- 取付ネジで確実に取付けてください。



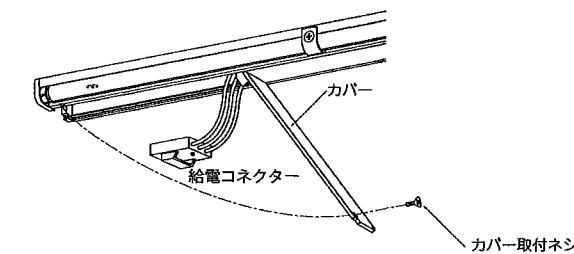
2 電源線の接続方法

- 安全確保の為、電源ブレーカーおよび、電源スイッチを遮断してください。
 - 電源線と給電コネクタ(別売: RK-566N, RK-581N)を結線してください。
 - アース線はD種設置工事を行ってください。
- ※ラインコンセント用給電コードコネクタプラグタイプ(別売: RK-584N, RK-585N)を使用する際は、ラインコンセント(別途)に接続してください。

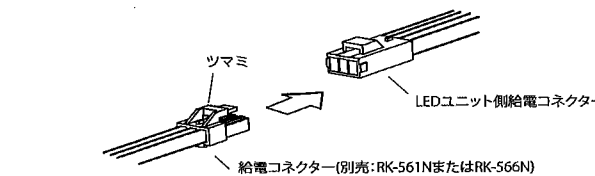
⚠ 接続不完全や容量オーバーの場合、火災・感電・器具故障の原因となります。
 ⚠ 電気設備技術基準で定められたD種接地工事を必ず行ってください。火災・感電の原因となります。



- コネクタを接続するため、カバーを開けてください。
- 本体への給電は左右どちらからでも可能です。



- 本体側コネクタに給電コネクタを確実に差し込んで接続してください。



⚠ 接続不完全の場合、火災・漏電の原因となります。

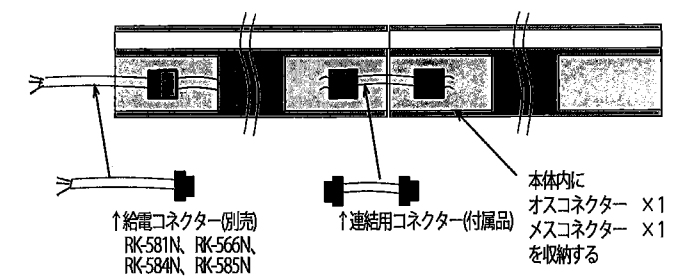
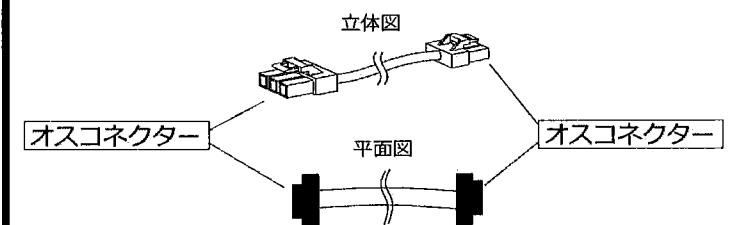
- 必ずコネクタを本体内に収め、カバーをカバー取付ネジで固定してください。内部配線を挟み込まないようにしてください。

配線挟み込みの場合、火災・漏電の原因となります。

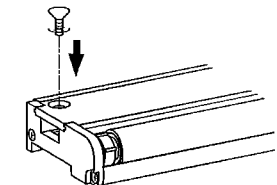
3 連結して使用する方法

<突き合わせて接続する場合>

- 本体を突き合わせて固定してください。
- 双方のカバーを開き、付属の連結接続用コネクタを使用し、双方の給電コネクタを接続してください。



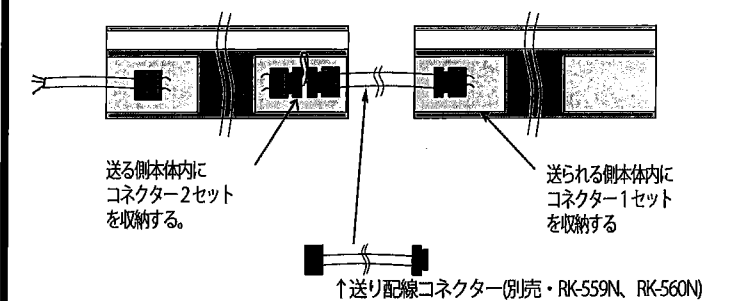
- 必ずコネクタを本体内に収め、カバーをカバー固定ネジで固定してください。



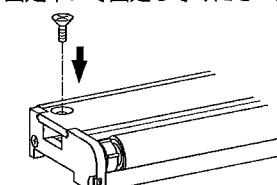
- 280mmタイプの給電コネクタは片側のみのため、終端用としてのみご使用ください。

<器具間を離して接続する場合>

- 送る側のカバーを開き、付属の連結用コネクタを接続し、その先に送り配線コネクタを接続してください。接続したコネクタは、2セットとも送る側の本体内に収めてください。
 - 送られる側のカバーを開き、送り配線用コネクタを送られる側の本体給電コネクタに接続してください。
- ※L630, 554, 410タイプはコネクタを2セット収納するスペースがありません。端用として使用し、中間用器具に送り配線コネクタを収納してください。



- 必ず送る側、送られる側のコネクタをそれぞれの本体内に収め、カバーをカバー固定ネジで固定してください。



- 280mmタイプの給電コネクタは片側のみのため、終端用としてのみご使用ください。

◎一部の製品を除き、器具の設置施工には電気工事士の資格が必要です。施工は必ず工事店にご相談ください。
工事店様へ、この説明書は保守の為お客様にかならずお渡しください。

安全に関する		警告	
<ul style="list-style-type: none"> ●器具は定格電圧±6%以内で使用ください。 →範囲外の電圧を加えると発熱し、火災の原因となります。 ●ランプ交換やお手入れの際は、必ず電源を切って器具が十分に冷めてから行ってください。 →感電・やけどの原因となります。 ●器具の改造、部品の交換をしないでください。 →火災・落下・感電の原因となります。 ●万一、煙が出たり、異臭がするなどの異常が発生した場合、すぐに電源を切り、電気工事店にご相談ください。 →そのまま使用すると感電・火災の原因となります。 ●器具に燃えやすい物(布や紙など)を乗せたり近づけたりしないでください。 →火災の原因となります。 ●傾斜した天井には取付けしないでください。(傾斜天井用器具は除く) ●振動・衝撃や粉じん・腐食性可燃ガス(温泉成分や入浴剤含む)の影響を受ける場所には取付けしないでください。 →火災・落下・感電の原因となります。 ●オイルミスト(油飛沫)が発生する環境下(キッチンや工場など)や化学薬品が飛散する場所には取付けしないでください。 		<ul style="list-style-type: none"> ●器具に指定された取付け方向、点灯方向を守ってください。 →火災・落下・感電の原因となります。 ●器具に明記された近接照射限度の距離以上、離してください。 絹・皮・布地など「色落ち」の恐れがある物に照射する場合は注意が必要です。 →火災・変色・褐色の原因となります。 ●断熱施工方法は次のように行ってください。 ・電気配線は断熱材・防音材の上側にくるようにしてください。 ・断熱材・防音材の上部は最低20cmの空間が必要です。 ・器具から断熱材・防音材までの距離を10cm以上、離してください。(器具個別に指定がある場合を除く) ・断熱材・防音材で器具の放熱穴などをふさがしないでください。 →火災・感電の原因となります。 ●5形ダウンライトは器具取説に併せて施工してください。 ●ポリエチレン系絶縁体を使用したEM(エコマテリアル)ケーブルをご使用される場合には、端末部付近の絶縁体露出部には、黒テープなどで覆い保護を施してください。(ただし、耐紫外線E-M-E-E-Fは除く) →保護が不十分ですと感電・火災の原因となります。  	
安全に関する		注意	
<ul style="list-style-type: none"> ●器具は周囲温度5～35℃の範囲内で使用ください。 →範囲外で使用になると火災・落下・器具変形、器具の短寿命の原因となります。 ●器具の下にストーブ、コンロなどの発熱物を置かないでください。 →火災・落下または器具の変形・ランプの短寿命の原因となります。 		<ul style="list-style-type: none"> ●電源内蔵器具は調光の種類を確認の上、弊社適合調光器と組みあわせてご使用ください。 ●器具周囲に硫黄成分が存在する場所では使用しないでください。光学性能に影響を与える場合があります。 	
ご使用上の注意			
<ul style="list-style-type: none"> ●喫煙による煙や、ほこりの多い場所では、熱の対流により器具の回りにヨゴレが集中することがあります。 ●器具が破損・傷がついたまま長期間ご使用になりますと錆が流れ出る場合があります。 ●クロス固定用の接着剤が十分乾燥するまで、器具を取り付けしないでください。 →メッキ変色・クロス変色の原因となります。梅雨時期には特にご注意ください。 ●ラジオ・ワイヤレス方式の機器は、なるべく器具から離してご使用ください。雑音が入る恐れがあります。 ●製品は予告無く仕様を変更することがあります。 ●点灯直後、消灯直後、樹脂部材の伸縮によるきしみが発生する場合があります。故障や異常ではありません。 ●LED素子は白熱灯・蛍光灯などの一般光源に比べパツキがあるため、発光色、明るさが異なる場合がありますのでご了承ください。 ●LED素子は紫外線をほとんど含みませんが、可視光により被照射物が退色する場合があります。 ●無線制御調光システムの通信距離は設置環境により異なる場合がありますのでご了承ください。 詳細は当社無線制御システム、適合灯具の仕様図、取扱説明書をご確認ください。 			
点検・交換について			
<p>◇寿命について</p> <ul style="list-style-type: none"> ●器具には寿命があります。設置して8～10年経つと、外観に異常がなくても内部の劣化が進行しています。点検・交換をおすすめします。 *使用条件は周囲温度30℃以下、1日10時間点灯、年間3000時間点灯。(JIS C8105-1解説による) ●周囲温度が高い場合、点灯時間が長い場合、電源スイッチON/OFFの回数が多い場合は寿命が短くなります。 <p>◇点検・交換について</p> <ul style="list-style-type: none"> ●安全にご使用頂くために、1年に1回は「安全チェックシート」により、自主点検をしてください。 (「安全チェックシート」は(一社)日本照明工業会のホームページ http://www.jlma.or.jp/index.htm をご覧ください) ●点検を行うために設置場所、設置方法には十分考慮いたうでご利用お願い致します。 ●3年に1回は、工事店等の専門家による点検をお受けください。 ●点検せずに長時間使い続けると、まれに、発煙、発火、感電などにいたる恐れがあります。 			
保証について			
<p>◇保証について</p> <ul style="list-style-type: none"> ●照明器具の保証期間は、製品お買上げの日(お引渡し日)より3年間です。3年以降の2年間は同品(同等品)を無償提供させていただきます。LEDランプに関しては製品お買上げ日(お引渡し日)より5年間は同品(同等品)を無償提供させていただきます。無償提供品に関しては、取り付け・取替えなどの交換費用は含まれません。 ●24時間連続使用など、1日20時間以上の長時間使用の場合は、上記の半分の期間とさせていただきます。 <p>◇補修用性能部品(電気部品)について</p> <ul style="list-style-type: none"> ●弊社はこの照明器具の補修用性能部品(電気部品)を製造打ち切り後、6年間保有しています。 ●補修用性能部品には、同等性能を有する代替え品を含みます。 			
お手入れ・清掃方法(▲必ず電源を切って行ってください。感電の原因になります。)			
<p>◇器具の清掃について</p> <ul style="list-style-type: none"> ●器具を清掃する際は、乾いたやわらかい布などで、水または中性洗剤を用いて、汚れた部分を軽く拭き取ってください。 ●ベンジン、シンナー、アルカリ系洗剤で拭かないでください。変色・変質・強度低下による破損の原因となります。 			