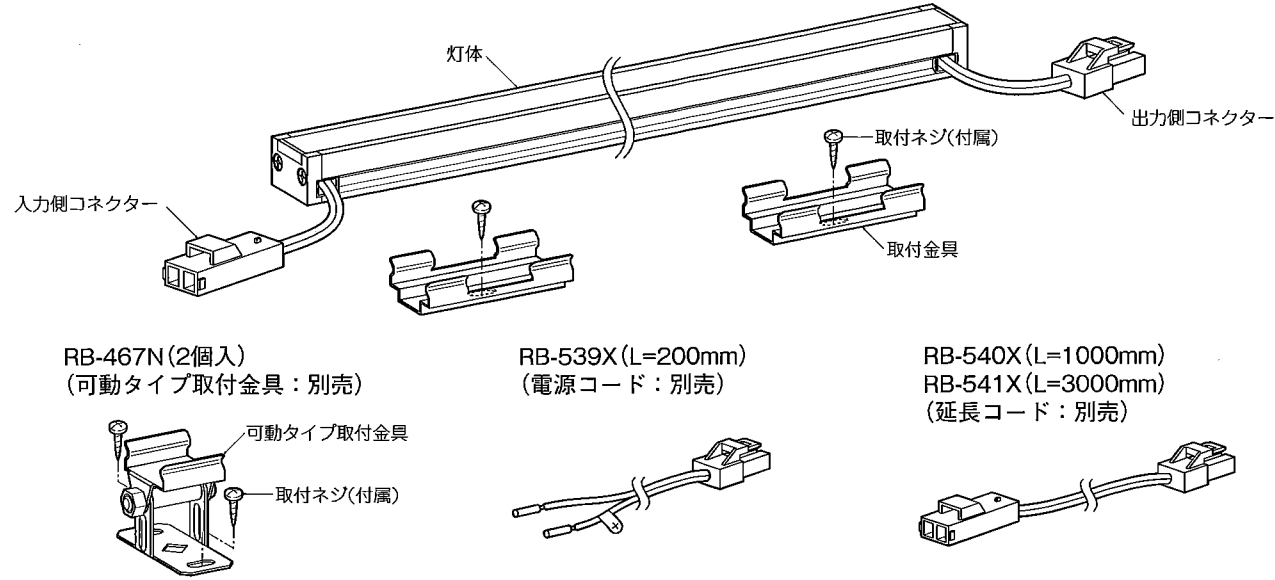


◆各部の名称

この図は一部省略抽象した共通部品図です



RB-467N (2個入)
(可動タイプ取付金具: 別売)

RB-539X (L=200mm)
(電源コード: 別売)

RB-540X (L=1000mm)
RB-541X (L=3000mm)
(延長コード: 別売)

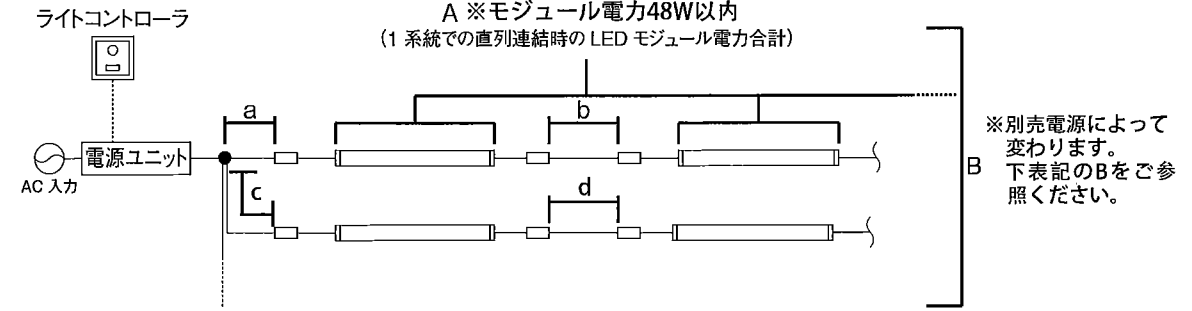
◆仕様

型番	色温度		長さ	定格電圧	入力電流	消費電力	取付金具 (付属数)	取付金具 推奨ピッチ	可動取付金具 推奨ピッチ
	拡散配光	狭角配光							
ERX9387S	ERX9411S	電球色(2700Kタイプ)	L1200タイプ (1127mm)	DC24V	960mA	23.2W	4個	300~500mm	300~450mm
ERX9388S	ERX9412S	電球色(3000Kタイプ)							
ERX9389S	ERX9413S	温白色(3500Kタイプ)							
ERX9390S	ERX9414S	ナチュラルホワイト(4000Kタイプ)	L900タイプ (847mm)	DC24V	720mA	17.4W	3個	350~550mm	350~500mm
ERX9391S	ERX9415S	電球色(2700Kタイプ)							
ERX9392S	ERX9416S	電球色(3000Kタイプ)							
ERX9393S	ERX9417S	温白色(3500Kタイプ)	L600タイプ (568mm)	DC24V	480mA	11.6W	2個	400~600mm	250~350mm
ERX9394S	ERX9418S	ナチュラルホワイト(4000Kタイプ)							
ERX9395S	ERX9419S	電球色(2700Kタイプ)							
ERX9396S	ERX9420S	電球色(3000Kタイプ)	L300タイプ (288mm)	DC24V	240mA	5.8W	2個	200~300mm	200~250mm
ERX9397S	ERX9421S	温白色(3500Kタイプ)							
ERX9398S	ERX9422S	ナチュラルホワイト(4000Kタイプ)							
ERX9399S	ERX9423S	電球色(2700Kタイプ)	L1500タイプ (1406mm)	DC24V	1200mA	29.0W	4個	400~600mm	400~550mm
ERX9400S	ERX9424S	電球色(3000Kタイプ)							
ERX9401S	ERX9425S	温白色(3500Kタイプ)							
ERX9402S	ERX9426S	ナチュラルホワイト(4000Kタイプ)	L1500タイプ (1406mm)	DC24V	1200mA	29.0W	4個	400~600mm	400~550mm
ERX9403S	ERX9407S	電球色(2700Kタイプ)							
ERX9404S	ERX9408S	電球色(3000Kタイプ)							
ERX9405S	ERX9409S	温白色(3500Kタイプ)	L1500タイプ (1406mm)	DC24V	1200mA	29.0W	4個	400~600mm	400~550mm
ERX9406S	ERX9410S	ナチュラルホワイト(4000Kタイプ)							

◆LED光源について

- LED素子は白熱灯・蛍光灯などの一般光源に比べバラストがあるため発光色、明るさが異なる場合がありますのでご了承ください。
- パイロットランプを内蔵したスイッチとの組み合わせでは、LEDが完全に消灯しない場合があります。
- ラジオやテレビなどの音響機器の近くで点灯しますと、雑音が入ることがありますのでご注意ください。
- 赤外線リモコンを採用したテレビなどの近くで点灯しますと、誤動作する場合があります。

◆適合別置電源ユニット接続灯体長さ



型番	調光タイプ	入力電圧	定格出力	接続可能設定値			総配線長 a+b+c+d
				モジュール電力最大値 直列接続時合計	モジュール電力最低値	並列接続時合計	
RX-326N	非調光	AC100V	DC24V 0.9A 20W	16W 以内	16W 以内	-	5m 以内
RX-406NA	調光	AC100V -242V	DC24V 2.5A 60W	48W 以内	48W 以内	2.9W 以上	
RX-405NA	調光		DC24V 3.75A 90W	72W 以内	72W 以内	5.0W 以上	
RX-404NA	調光		DC24V 6.25A 150W	104W 以内	120W 以内	7.0W 以上	

※消費電力は接続可能な灯体の消費電力トータル最大値です。これ以下となるように「◇仕様」欄の各灯体消費電力をご参照のうえ、組み合わせてください。

- 延長コード(RB-540X, RB-541X)の合計長さは5m以内で接続してください。
- 電源ユニットと灯体の接続には必ず電源コード(RB-539X)をご使用ください。
- 電源二次側を分岐させて並列接続する場合は、分岐本数分の電源コード(RB-539X)をご使用ください。

※調光については、別置電源ユニットおよび、調光ドライバー(RX-324N, FX-455N)の取扱説明書をご確認ください。

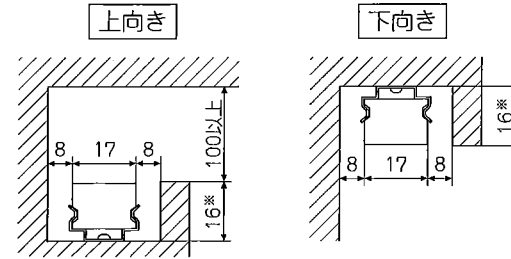
⚠ 3年以上お使いいただいた器具は、安全のため器具・コードなど1年ごとに点検をし、異常があれば交換してください。

◆施工に関する注意

- 配線長により電圧降下が起こりますので、設置条件によっては接続可能台数が少なくなります。
- LEDは周囲環境によっては、十分な照度確保は困難です。
- その他接続台数および配線長については、別途当社までお問い合わせください。
- 灯体およびケーブルは、埋込施工などをせず、灯体交換が可能な施工をしてください。
- 下向きの施工時に電源線やコードは、市販のクランプなどで垂れないように処理してください。

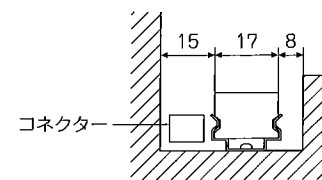
⚠ 壁面に縦方向に取付けた場合、灯体落下・破損の原因となります。
⚠ 取付部の強度が不十分な場合、灯体落下・破損の原因となります。

- 最小施工寸法(付属の取付金具使用時)

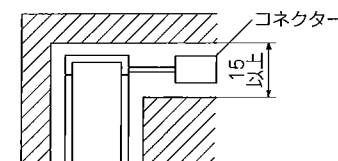


※狭角配光をご使用の場合は18mmとしてください。

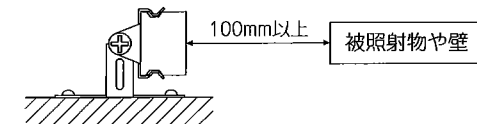
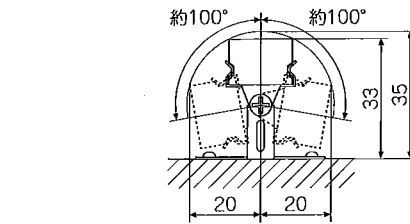
- コネクタを灯体横に設置する場合



- コネクタを横に出す場合(棚下など)



- 取付金具可動範囲(別売の可動タイプ取付金具RB-467N使用時)



※照射面から被照射物や壁との距離を100mm以上離してください。

◆取付方法

1. 安全確保のため、電源ブレーカーおよび、電源スイッチを遮断してください。

⚠ 感電の原因となります。

2. 灯体重量に耐えるよう、取付面の強度を確保してください。

⚠ 取付部の強度が不十分な場合、灯体落下・破損の原因となります。

3. 取付金具を付属の取付ネジで確実に取付けてください。

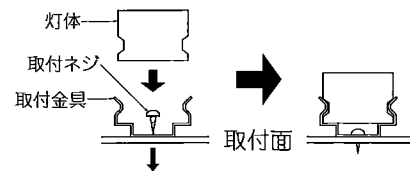
※取付金具の間隔は、仕様の推奨ピッチを参照してください。
(片側に寄らないよう配置してください。)

⚠ 壁面に縦方向に取付けた場合、灯体落下・破損の原因となります。

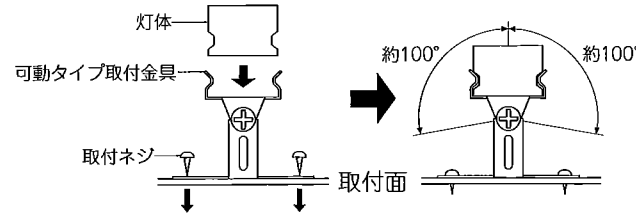
⚠ 取付部の強度が不十分な場合、灯体落下・破損の原因となります。

4. 灯体を取付金具にはめ込んで取付けてください。

- 付属の取付金具の場合



- 可動タイプ取付金具(RB-467N)の場合



※灯体を取付金具にはめ込む際は、片方をはめてからもう片方を押し込んでください。外す際は、片方から外してください。

※連結する場合は灯体のコネクタまたは延長コード(別売)を使用してください。

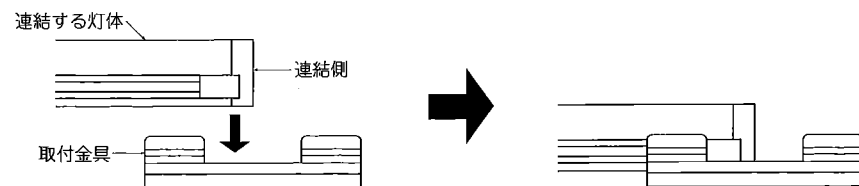
※連結する場合は付属の取付金具を連結用として灯体間に確実に取付けてください。

※末端の出力側コネクタを絶縁テープなどで絶縁してください。

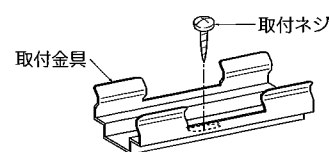
⚠ 取付けが不十分な場合、灯体落下・破損の原因となります。

◆連結方法

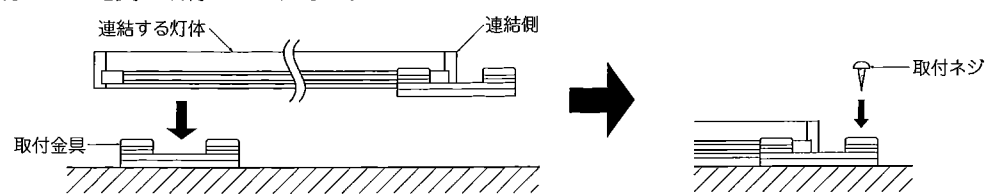
1. 連結する灯体の連結側に付属の取付金具を取付けてください。



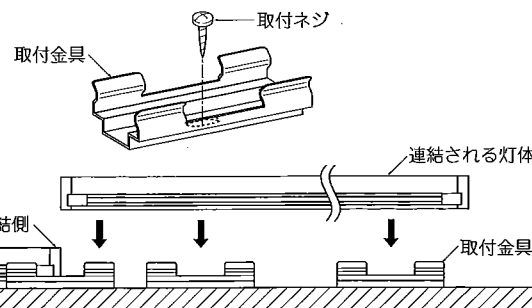
2. 残りの取付金具を取付面に付属の取付ネジで確実に取付けてください。



3. 連結する灯体を取付面の取付金具にはめ込んでから、連結側の取付金具を取付面に付属の取付ネジで確実に取付けてください。



4. 連結される灯体に付属の取付金具を、取付面に付属の取付ネジで確実に取付けてください。



5. 連結される灯体を連結する灯体の連結側に合わせ、取付金具にはめ込んでください。

⚠ 取付けが不十分な場合、灯体落下・破損の原因となります。

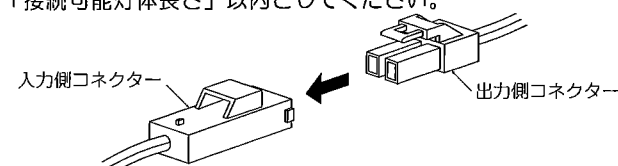
6. 連結する灯体の出力側コネクタと連結される灯体の入力側コネクタを確実に接続してください。

※灯体の最大連結長さは、「◇適合別置電源ユニット接続灯体長さ」の「接続可能灯体長さ」以内としてください。

※末端の出力側コネクタを絶縁テープなどで絶縁してください。

⚠ 接続不完全や容量オーバーの場合、火災・器具故障の原因となります。

⚠ 末端の出力側コネクタが絶縁されていない場合、感電の原因となります。



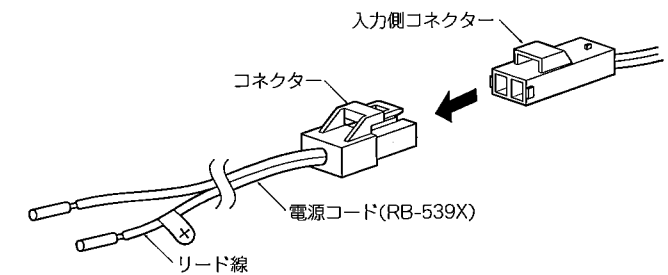
◆電源線の接続

1. 電源コード(RB-539X)のリード線と別置電源ユニット(RX-318N、RX-319N、RX-320N、RX-326N)のリード線を結線してください。

※詳細は別置電源ユニットの取扱説明書をご確認ください。

2. 別売の電源コード(RB-539X)のコネクタと灯体の入力側コネクタを確実に接続してください。

⚠ 接続不完全や容量オーバーの場合、火災・感電・器具故障の原因となります。



⚠ 安全に関するご注意

- 照明器具には寿命があります。
- 設置して8~10年経つと、外観に異常がなくても内部の劣化が進行しています。点検・交換をおすすめします。
* 使用条件は周囲温度30℃、1日10時間点灯、年間3000時間点灯 (JIS C8105-1 解説による)
- 周囲温度が高い場合、点灯時間が長い場合は、寿命が短くなります。
- 1年に1回は、「安全チェックシート」により、自主点検してください。(注)
- 3年に1回は、工事店等の専門家による点検をお受けください。
- 点検せずに長期間使い続けると、まれに、発煙、発火、感電などに至る恐れがあります。

(注) 「安全チェックシート」は、一般社団法人 日本照明工業会 ホームページをご参照ください。

<http://www.jlma.or.jp/anzen/index.htm>

■清掃方法について ⚠ 注意 必ず電源を切ってください。感電の原因となります。

- 中性洗剤をつけ、よく絞ってから拭きとり、乾いた布で仕上げてください。
- シンナーやベンジンなど揮発性のもの拭いたり、殺虫剤をかけたりしないでください。

- 電源工が必要な場合は、電気工事店に依頼してください。

アフターサービスおよび転居や他の地域へのご贈答の場合は、お買上げの販売店が、最寄営業所へお問い合わせください。

◎一部の製品を除き、器具の設置施工には電気工事士の資格が必要です。施工は必ず工事店にご相談ください。
工事店様へ、この説明書は保守の為お客様にかならずお渡しください。

安全に関する		警告	
<ul style="list-style-type: none"> ●器具は定格電圧±6%以内で使用ください。 →範囲外の電圧を加えると発熱し、火災の原因となります。 ●ランプ交換やお手入れの際は、必ず電源を切って器具が十分に冷めてから行ってください。 →感電・やけどの原因となります。 ●器具の改造、部品の交換をしないでください。 →火災・落下・感電の原因となります。 ●万一、煙が出たり、異臭がするなどの異常が発生した場合、すぐに電源を切り、電気工事店にご相談ください。 →そのまま使用すると感電・火災の原因となります。 ●器具に燃えやすい物(布や紙など)を乗せたり近づけたりしないでください。 →火災の原因となります。 ●傾斜した天井には取付けしないでください。(傾斜天井用器具は除く) ●振動・衝撃や粉じん・腐食性可燃ガス(温泉成分や入浴剤含む)の影響を受ける場所には取付けしないでください。 →火災・落下・感電の原因となります。 ●オイルミスト(油飛沫)が発生する環境下(キッチンや工場など)や化学薬品が飛散する場所には取付けしないでください。 		<ul style="list-style-type: none"> ●器具に指定された取付け方向、点灯方向を守ってください。 →火災・落下・感電の原因となります。 ●器具に明記された近接照射限度の距離以上、離してください。 絹・皮・布地など「色落ち」の恐れがある物に照射する場合は注意が必要です。 →火災・変色・褐色の原因となります。 ●断熱施工方法は次のように行ってください。 ・電気配線は断熱材・防音材の上側にくるようにしてください。 ・断熱材・防音材の上部は最低20cmの空間が必要です。 ・器具から断熱材・防音材までの距離を10cm以上、離してください。(器具個別に指定がある場合を除く) ・断熱材・防音材で器具の放熱穴などをふさがしないでください。 →火災・感電の原因となります。 ●5形ダウンライトは器具取説に併せて施工してください。 ●ポリエチレン系絶縁体を使用したEM(エコマテリアル)ケーブルをご使用される場合には、端末部付近の絶縁体露出部には、黒テープなどで覆い保護を施してください。(ただし、耐紫外線E-M-E-E-Fは除く) →保護が不十分ですと感電・火災の原因となります。 	
安全に関する		注意	
<ul style="list-style-type: none"> ●器具は周囲温度5～35℃の範囲内で使用ください。 →範囲外で使用になると火災・落下・器具変形、器具の短寿命の原因となります。 ●器具の下にストーブ、コンロなどの発熱物を置かないでください。 →火災・落下または器具の変形・ランプの短寿命の原因となります。 		<ul style="list-style-type: none"> ●電源内蔵器具は調光の種類を確認の上、弊社適合調光器と組みあわせてご使用ください。 ●器具周囲に硫黄成分が存在する場所では使用しないでください。光学性能に影響を与える場合があります。 	
ご使用上の注意			
<ul style="list-style-type: none"> ●喫煙による煙や、ほこりの多い場所では、熱の対流により器具の回りにヨゴレが集中することがあります。 ●器具が破損・傷がついたまま長期間ご使用になりますと錆が流れ出る場合があります。 ●クロス固定用の接着剤が十分乾燥するまで、器具を取り付けしないでください。 →メッキ変色・クロス変色の原因となります。梅雨時期には特にご注意ください。 ●ラジオ・ワイヤレス方式の機器は、なるべく器具から離してご使用ください。雑音が入る恐れがあります。 ●製品は予告無く仕様を変更することがあります。 ●点灯直後、消灯直後、樹脂部材の伸縮によるきしみが発生する場合があります。故障や異常ではありません。 ●LED素子は白熱灯・蛍光灯などの一般光源に比べパルクがあるため、発光色、明るさが異なる場合がありますのでご了承ください。 ●LED素子は紫外線をほとんど含みませんが、可視光により被照射物が退色する場合があります。 ●無線制御調光システムの通信距離は設置環境により異なる場合がありますのでご了承ください。 詳細は当社無線制御システム、適合灯具の仕様図、取扱説明書をご確認ください。 			
点検・交換について			
<p>◇寿命について</p> <ul style="list-style-type: none"> ●器具には寿命があります。設置して8～10年経つと、外観に異常がなくても内部の劣化が進行しています。点検・交換をおすすめします。 *使用条件は周囲温度30℃以下、1日10時間点灯、年間3000時間点灯。(JIS C8105-1解説による) ●周囲温度が高い場合、点灯時間が長い場合、電源スイッチON/OFFの回数が多い場合は寿命が短くなります。 <p>◇点検・交換について</p> <ul style="list-style-type: none"> ●安全にご使用頂くために、1年に1回は「安全チェックシート」により、自主点検をしてください。 (「安全チェックシート」は(一社)日本照明工業会のホームページ http://www.jlma.or.jp/index.htm をご覧ください) ●点検を行うために設置場所、設置方法には十分考慮いたうでご利用お願い致します。 ●3年に1回は、工事店等の専門家による点検をお受けください。 ●点検せずに長時間使い続けると、まれに、発煙、発火、感電などにいたる恐れがあります。 			
保証について			
<p>◇保証について</p> <ul style="list-style-type: none"> ●照明器具の保証期間は、製品お買上げの日(お引渡し日)より3年間です。3年以降の2年間は同品(同等品)を無償提供させていただきます。LEDランプに関しては製品お買上げ日(お引渡し日)より5年間は同品(同等品)を無償提供させていただきます。無償提供品に関しては、取り付け・取替えなどの交換費用は含まれません。 ●24時間連続使用など、1日20時間以上の長時間使用の場合は、上記の半分の期間とさせていただきます。 <p>◇補修用性能部品(電気部品)について</p> <ul style="list-style-type: none"> ●弊社はこの照明器具の補修用性能部品(電気部品)を製造打ち切り後、6年間保有しています。 ●補修用性能部品には、同等性能を有する代替え品を含みます。 			
お手入れ・清掃方法(△必ず電源を切って行ってください。感電の原因になります。)			
<p>◇器具の清掃について</p> <ul style="list-style-type: none"> ●器具を清掃する際は、乾いたやわらかい布などで、水または中性洗剤を用いて、汚れた部分を軽く拭き取ってください。 ●ベンジン、シンナー、アルカリ系洗剤で拭かないでください。変色・変質・強度低下による破損の原因となります。 			