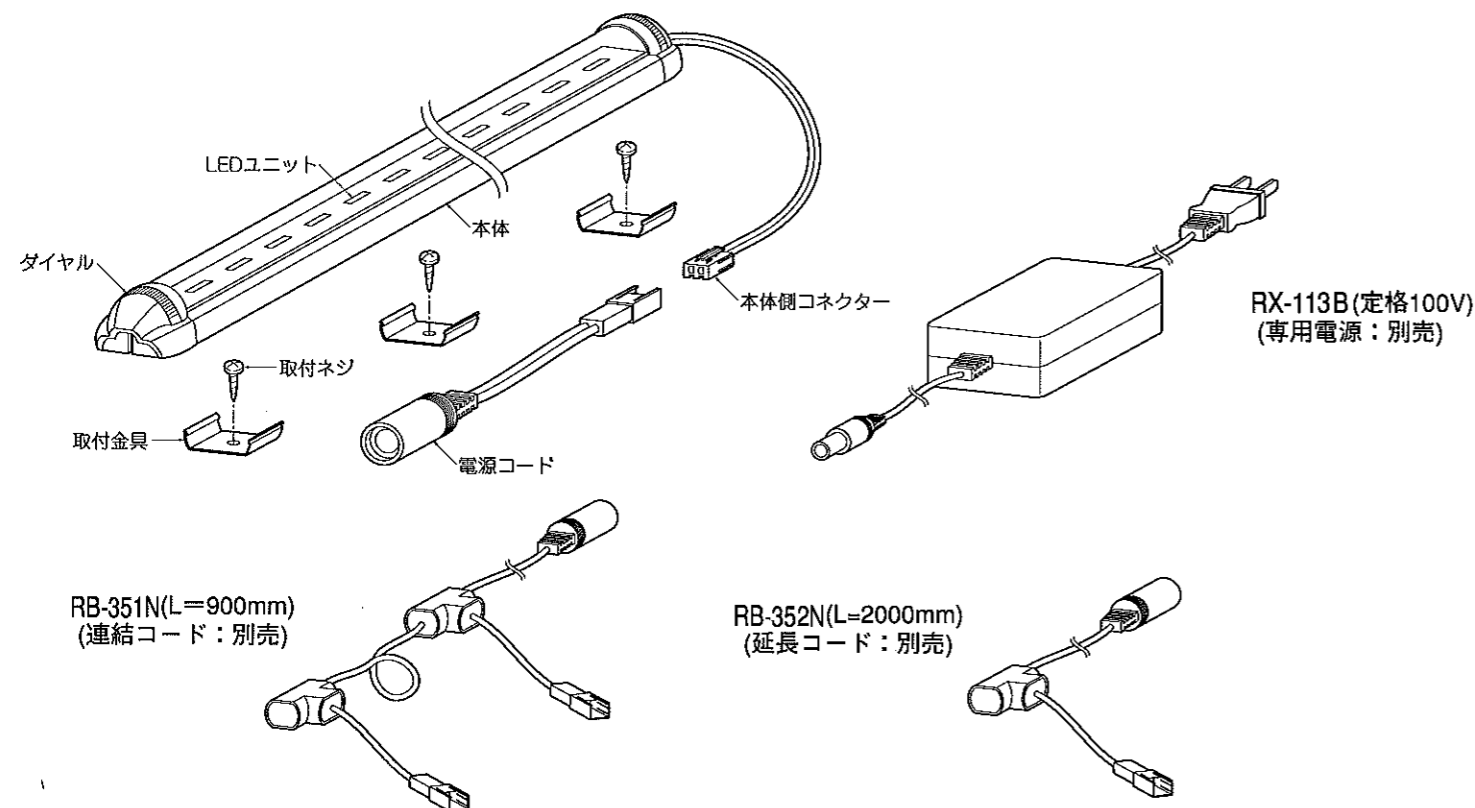


[型番] ERX-9009S, ERX-9010S, ERX-9011S, ERX-9012S, ERX-9013S, ERX-9014S
RX-113B, RB-351N, RB-352N

◆各部の名称

この図は一部省略抽象した共通部品図です



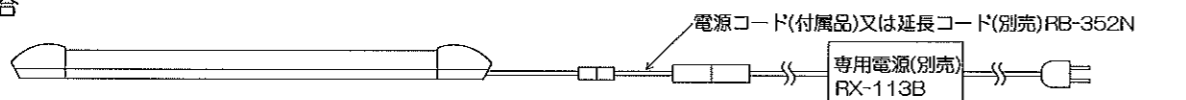
◆仕様

型番	長さ	使用ランプ	定格電圧	消費電力	入力電流	接続台数	取付金具
ERX-9009S	545mm	チップ内蔵型	DC12V	5.7W	0.11A	2台	3個
ERX-9010S	860mm	高輝度LED		9.1W	0.18A		4個
ERX-9011S	1,130mm	ナチュラルホワイトタイプ		12.4W	0.24A	4個	
ERX-9012S	545mm	チップ内蔵型		5.7W	0.11A	2台	3個
ERX-9013S	860mm	高輝度LED		9.1W	0.18A		4個
ERX-9014S	1,130mm	電球色タイプ		12.4W	0.24A		4個

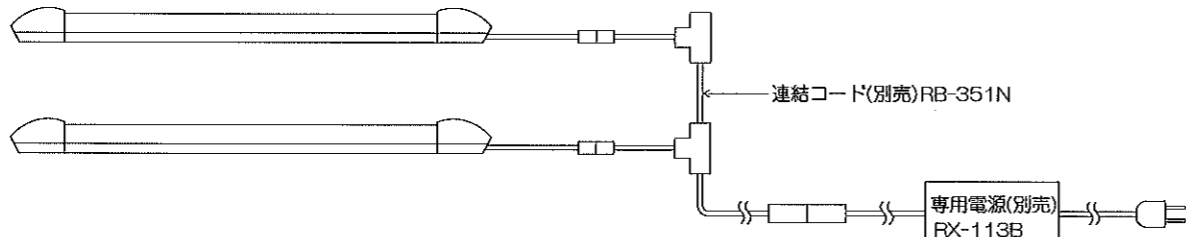
⚠ 直接日光のあたる場所に取付けの場合、昼間は点灯させないでください。器具短寿命・火災の原因になります。

⚠ 3年以上お使いいただいた器具は、安全のため器具・コードなど1年ごとに点検をし、異常があれば交換してください。

※単体の場合



※連結の場合



※ERX-9009S、ERX-9010S、ERX-9011S（ナチュラルタイプ）を連結して設置する場合は、製造年度表示が同一方向に向くようにしてください。

■清掃方法について ⚠ 注意 必ず電源を切ってください。感電の原因となります。

- 中性洗剤をつけ、よく絞ってから拭きとり、乾いた布で仕上げてください。
- シンナーやベンジンなど揮発性のものでも拭いたり、殺虫剤をかけたたりしないでください。

●電源工が必要な場合は、電気工事店に依頼してください。

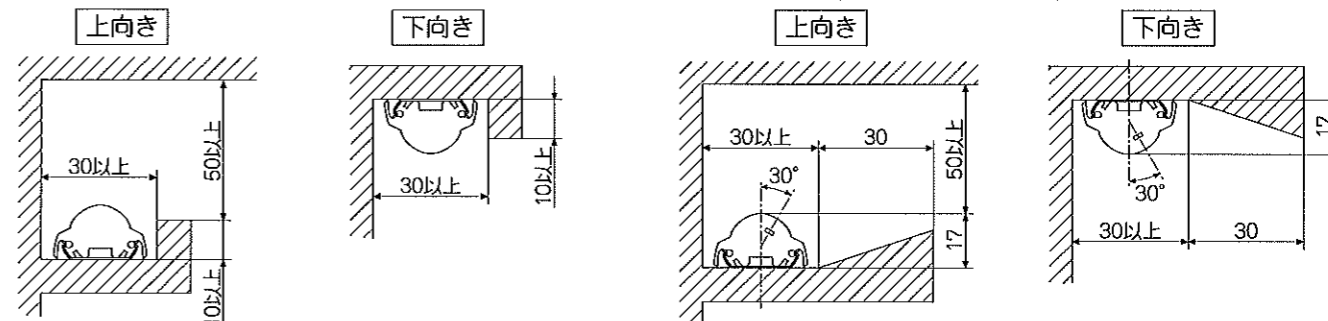
アフターサービスおよび転居や他の地域へのご贈答の場合は、お買上げの販売店か、最寄営業所へお問い合わせください。

ERX9009S-T

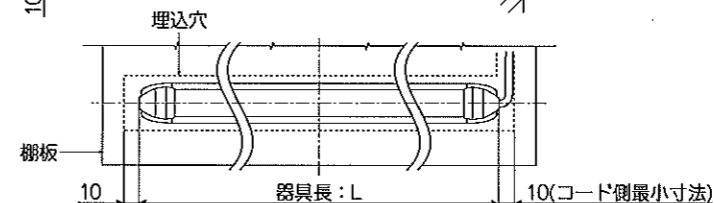
◆施工に関する注意

- 配線長により電圧降下が起こりますので、設置条件によっては接続可能台数が少なくなります。
- LEDは周囲環境によっては、十分な照度確保は困難です。パイロットランプを内蔵したスイッチとの組み合わせでは、LEDが完全に消灯しない場合があります。
- その他接続台数および配線長については、別途当社までお問い合わせください。
- 器具およびケーブルは、埋込施工などをせず、器具交換が可能な施工をしてください。

●最小施工寸法



●埋込穴推奨寸法



◆取付方法

1. 安全確保の為、電源ブレーカー及び、電源スイッチを遮断してください。

⚠ 感電の原因となります。

2. 器具重量に耐える様、取付面の強度を確保してください。

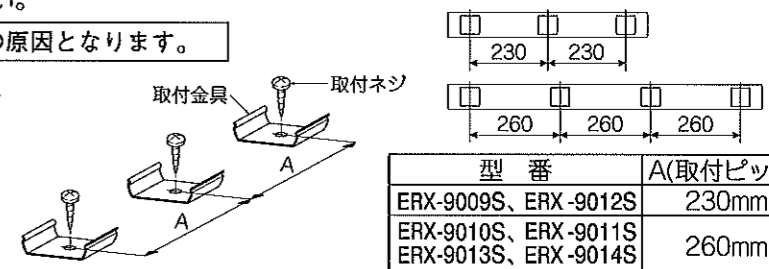
⚠ 取付部の強度が不十分な場合、器具落下・破損等の原因となります。

3. 取付金具を付属の取付ネジで確実に取付けてください。

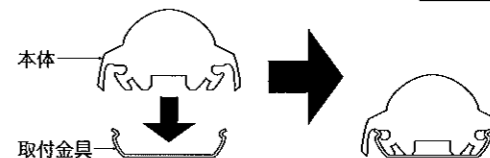
※取付金具の間隔は、100mm以上をお薦めします。

⚠ 壁面に縦方向に取付けた場合、器具落下・破損の原因となります。

⚠ 取付部の強度が不十分な場合、器具落下・破損の原因となります。



4. 本体を取付金具にはめ込んで取付けてください。



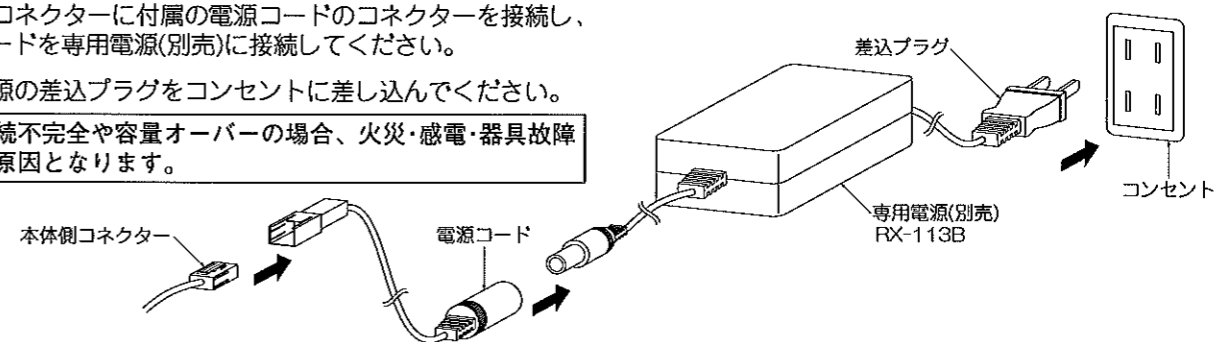
※連結または延長する場合は連結コード(別売)または延長コード(別売)を使用してください。

◆電源線の接続

1. 本体側コネクタに付属の電源コードのコネクタを接続し、電源コードを専用電源(別売)に接続してください。

2. 専用電源の差込プラグをコンセントに差し込んでください。

⚠ 接続不完全や容量オーバーの場合、火災・感電・器具故障の原因となります。



◆照射角度の調整

●本体のダイヤルを回して照射角度を調整してください。

