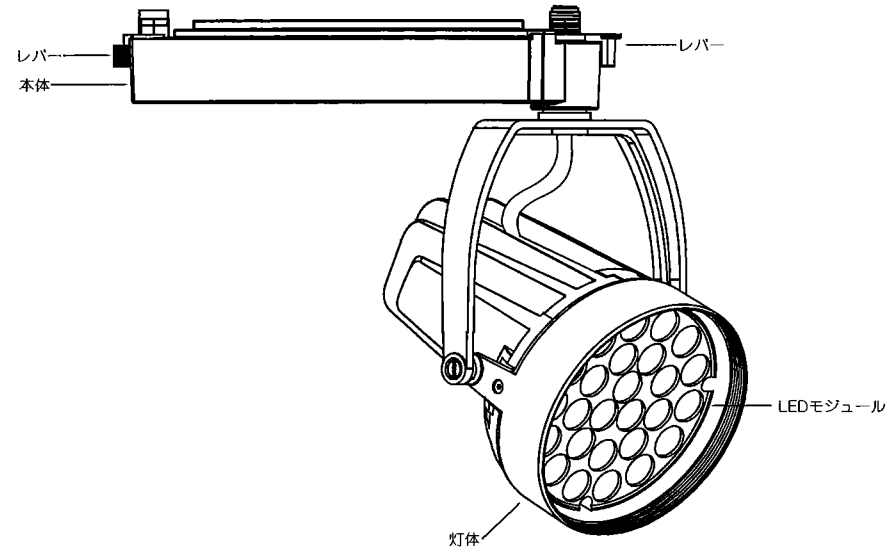


## スポットライト

### 取扱説明書 保管用

この図は一部省略抽象した共通部品図です

#### ◆各部の名称



#### ◆仕様

区分	型番	ランプ色	配光	近接照射限度	定格電圧	周波数	入力電流	消費電力
4000 タイプ	ERS6135W	ナチュラルホワイト(4000K)	狭角	1m	AC100V	50Hz/60Hz	326mA	32.1W
	ERS6136W	温白色(3500K)						
	ERS6137W	電球色(3000K)						
	ERS6138W	ナチュラルホワイト(4000K)	ナロー ミドル					
	ERS6139W	温白色(3500K)						
	ERS6140W	電球色(3000K)						
	ERS6141W	ナチュラルホワイト(4000K)	中角					
	ERS6142W	温白色(3500K)						
	ERS6143W	電球色(3000K)						
	ERS6144W	ナチュラルホワイト(4000K)	広角					
	ERS6145W	温白色(3500K)						
	ERS6146W	電球色(3000K)						
	ERS6147W	ナチュラルホワイト(4000K)	超広角					
	ERS6148W	温白色(3500K)						
ERS6149W	電球色(3000K)							
3000 タイプ	ERS6150W	ナチュラルホワイト(4000K)	狭角	1m	AC100V	50Hz/60Hz	266mA	26.3W
	ERS6151W	温白色(3500K)						
	ERS6152W	電球色(3000K)						
	ERS6153W	ナチュラルホワイト(4000K)	ナロー ミドル					
	ERS6154W	温白色(3500K)						
	ERS6155W	電球色(3000K)						
	ERS6156W	ナチュラルホワイト(4000K)	中角					
	ERS6157W	温白色(3500K)						
	ERS6158W	電球色(3000K)						
	ERS6159W	ナチュラルホワイト(4000K)	広角					
	ERS6160W	温白色(3500K)						
	ERS6161W	電球色(3000K)						
	ERS6162W	ナチュラルホワイト(4000K)	超広角					
	ERS6163W	温白色(3500K)						
ERS6164W	電球色(3000K)							

△ 3年以上お使いいただいた器具は、安全のため器具・コードなど1年ごとに点検をし、異常があれば交換してください。

#### ■清掃方法について △注意 必ず電源を切ってください。感電の原因となります。

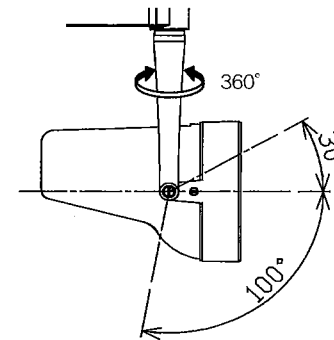
- 中性洗剤をつけ、よく絞ってから拭きとり、乾いた布で仕上げてください。
- シンナーやベンジンなど揮発性のもの拭いたり、殺虫剤をかけたりしないでください。

●電源工が必要な場合は、電気工事店に依頼してください。

アフターサービスおよび転居や他の地域へのご贈答の場合は、お買上げの販売店が、最寄営業所へお問い合わせください。

区分	型番	ランプ色	配光	近接照射限度	定格電圧	周波数	入力電流	消費電力		
4000 タイプ 生鲜食品用	ERS6278W/B	高演色(3000K)	ナロー ミドル	1m	AC100V	50Hz/60Hz	387mA	38.2W		
	ERS6279W/B	生鲜ナチュラル					379mA	37.4W		
	ERS6280W/B	生鲜タイプ	379mA				37.4W			
	ERS6281W/B	高演色(3000K)	387mA				38.2W			
	ERS6282W/B	生鲜ナチュラル	379mA				37.4W			
	ERS6283W/B	生鲜タイプ	379mA				37.4W			
	ERS6284W/B	高演色(3000K)	387mA				38.2W			
	ERS6285W/B	生鲜ナチュラル	379mA				37.4W			
3000 タイプ 生鲜食品用	ERS6286W/B	生鲜タイプ	広角	1m	AC100V	50Hz/60Hz	379mA	37.4W		
	ERS6287W/B	高演色(3000K)					266mA	26.3W		
	ERS6288W/B	生鲜ナチュラル	259mA				25.7W			
	ERS6289W/B	生鲜タイプ	259mA				25.7W			
	ERS6290W/B	高演色(3000K)	266mA				26.3W			
	ERS6291W/B	生鲜ナチュラル	259mA				25.7W			
6500 タイプ	ERS6292W/B	生鲜タイプ	広角	1.2m	AC100V	50Hz/60Hz	259mA	25.7W		
	ERS6105W	ナチュラルホワイト(4000K)					狭角	547mA	54.3W	
	ERS6106W	温白色(3500K)								
	ERS6107W	電球色(3000K)	中角							
	ERS6111W	ナチュラルホワイト(4000K)								
	ERS6112W	温白色(3500K)								
	ERS6113W	電球色(3000K)	広角							
	ERS6114W	ナチュラルホワイト(4000K)								
	ERS6115W	温白色(3500K)								
	ERS6116W	電球色(3000K)	超広角							
	ERS6117W	ナチュラルホワイト(4000K)								
	ERS6118W	温白色(3500K)								
	ERS6119W	電球色(3000K)								
	6000 タイプ	ERS6120W	ナチュラルホワイト(4000K)				狭角			1.2m
ERS6121W		温白色(3500K)								
ERS6122W		電球色(3000K)	中角							
ERS6126W		ナチュラルホワイト(4000K)								
ERS6127W		温白色(3500K)								
ERS6128W		電球色(3000K)	広角							
ERS6129W		ナチュラルホワイト(4000K)								
ERS6130W		温白色(3500K)								
ERS6131W		電球色(3000K)	超広角							
ERS6132W		ナチュラルホワイト(4000K)								
ERS6133W	温白色(3500K)									
ERS6134W	電球色(3000K)									

#### ◆可動範囲



△ 指定範囲以外可動させないでください。破損・落下・感電の原因となります。

#### ◆LED光源について

- ・LED素子は白熱灯・蛍光灯などの一般光源に比べバラツキがあるため発光色、明るさが異なる場合がありますのでご了承ください。
- ・LEDモジュールの交換はできません。

#### ◆取付方法

1. 安全確保の為、電源ブレーカー及び、電源スイッチを遮断してください。

△ 感電の原因となります。

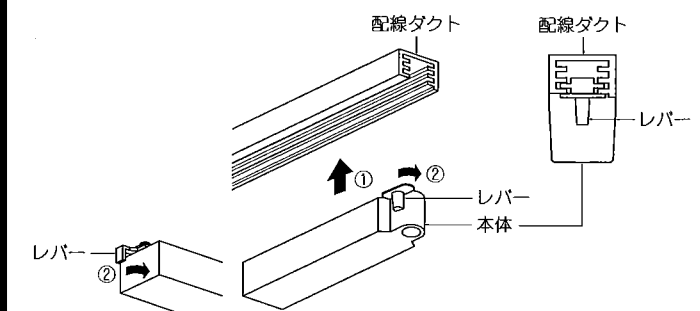
2. 器具重量に耐える様、ダクトレールの取付状態を確認してください。

△ 取付部の強度が不十分な場合、器具落下の原因となります。

3. 本体を配線ダクトに取付けてください。

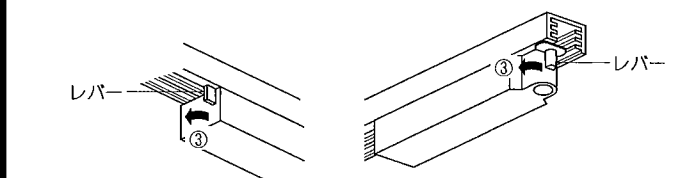
#### 取付方法

- ① 本体のレバー2本を左に回してから、ダクトに押し込みます。
- ② レバー2本を右に回します。



#### 取はずし方法

- ③ レバー2本を左に回して本体をはずしてください。



△ 取付部の強度が不十分な場合、器具落下の原因となります。

4. 灯体を調整し、照射位置を合わせてください。

⚠ 点灯中は灯体が高温になりますので十分にご注意ください。やけどの原因となります。

#### ◆オプション(別売)

区分	型番	名称
3000タイプ 4000タイプ	RB673B	拡散フィルター
	RB678B	ハニカムルーバ
6000タイプ 6500タイプ	RB674B	拡散フィルター
	RB679B	ハニカムルーバ

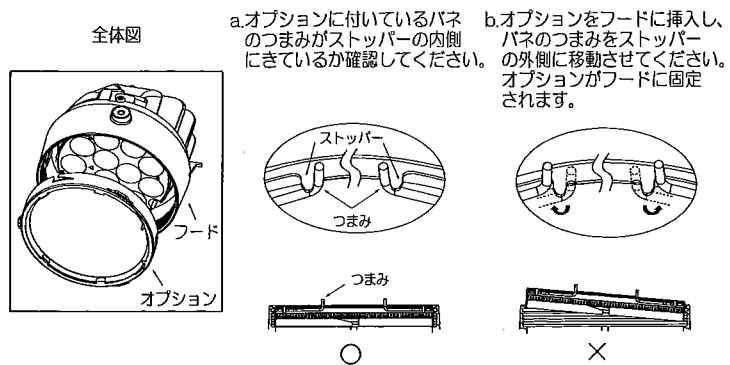
・生鮮食品用には使用できません。

1. 安全確保の為、電源ブレーカー及び、電源スイッチを遮断してください。

⚠ 感電の原因となります。

⚠ 点灯中や消灯直後(消灯後20分まで)は灯体が高温になりますので、オプションの取り付けはしないでください。やけどの原因となります。

2. オプションを取付ける。



※オプションが確実に取付けられていることを確認してください。  
取付けが不完全の場合、落下の原因となります。  
オプションを取付ける際にハニカムルーバをつぶさないようにご注意ください。

⚠ 光源(LED)に直接触れないでください。故障の原因となります。

◎一部の製品を除き、器具の設置施工には電気工事士の資格が必要です。施工は必ず工事店にご相談ください。  
工事店様へ、この説明書は保守の為お客様にかならずお渡しください。

<b>安全に関する</b>		<b>警告</b>
<ul style="list-style-type: none"> <li>●器具は定格電圧±6%以内で使用ください。 →範囲外の電圧を加えると発熱し、火災の原因となります。</li> <li>●ランプ交換やお手入れの際は、必ず電源を切って器具が十分に冷めてから行ってください。 →感電・やけどの原因となります。</li> <li>●器具の改造、部品の交換をしないでください。 →火災・落下・感電の原因となります。</li> <li>●万一、煙が出たり、異臭がするなどの異常が発生した場合、すぐに電源を切り、電気工事店にご相談ください。 →そのまま使用すると感電・火災の原因となります。</li> <li>●器具に燃えやすい物(布や紙など)を乗せたり近づけたりしないでください。 →火災の原因となります。</li> <li>●傾斜した天井には取付けしないでください。(傾斜天井用器具は除く)</li> <li>●振動・衝撃や粉じん・腐食性可燃ガス(温泉成分や入浴剤含む)の影響を受ける場所には取付けしないでください。 →火災・落下・感電の原因となります。</li> <li>●オイルミスト(油飛沫)が発生する環境下(キッチンや工場など)や化学薬品が飛散する場所には取付けしないでください。</li> </ul>		<ul style="list-style-type: none"> <li>●器具に指定された取付け方向、点灯方向を守ってください。 →火災・落下・感電の原因となります。</li> <li>●器具に明記された近接照射限度の距離以上、離してください。 絹・皮・布地など「色落ち」の恐れがある物に照射する場合は注意が必要です。 →火災・変色・褐色の原因となります。</li> <li>●断熱施工方法は次のように行ってください。 ・電気配線は断熱材・防音材の上側にくるようにしてください。 ・断熱材・防音材の上部は最低20cmの空間が必要です。 ・器具から断熱材・防音材までの距離を10cm以上、離してください。(器具個別に指定がある場合を除く) ・断熱材・防音材で器具の放熱穴などをふさがしないでください。 →火災・感電の原因となります。</li> <li>●5形ダウンライトは器具取説に併せて施工してください。</li> <li>●ポリエチレン系絶縁体を使用したEM(エコマテリアル)ケーブルをご使用される場合には、端末部付近の絶縁体露出部には、黒テープなどで覆い保護を施してください。(ただし、耐紫外線E-M-E-E-Fは除く) →保護が不十分ですと感電・火災の原因となります。</li> </ul>
<b>安全に関する</b>		<b>注意</b>
<ul style="list-style-type: none"> <li>●器具は周囲温度5～35℃の範囲内で使用ください。 →範囲外で使用になると火災・落下・器具変形、器具の短寿命の原因となります。</li> <li>●器具の下にストーブ、コンロなどの発熱物を置かないでください。 →火災・落下または器具の変形・ランプの短寿命の原因となります。</li> </ul>		<ul style="list-style-type: none"> <li>●電源内蔵器具は調光の種類を確認の上、弊社適合調光器と組みあわせてご使用ください。</li> <li>●器具周囲に硫黄成分が存在する場所では使用しないでください。光学性能に影響を与える場合があります。</li> </ul>
<b>ご使用上の注意</b>		
<ul style="list-style-type: none"> <li>●喫煙による煙や、ほこりの多い場所では、熱の対流により器具の回りにヨゴレが集中することがあります。</li> <li>●器具が破損・傷がついたまま長期間ご使用になりますと錆が流れ出る場合があります。</li> <li>●クロス固定用の接着剤が十分乾燥するまで、器具を取り付けしないでください。 →メッキ変色・クロス変色の原因となります。梅雨時期には特にご注意ください。</li> <li>●ラジオ・ワイヤレス方式の機器は、なるべく器具から離してご使用ください。雑音が入る恐れがあります。</li> <li>●製品は予告無く仕様を変更することがあります。</li> <li>●点灯直後、消灯直後、樹脂部材の伸縮によるきしみが発生する場合があります。故障や異常ではありません。</li> <li>●LED素子は白熱灯・蛍光灯などの一般光源に比べパルス電圧があるため、発光色、明るさが異なる場合がありますのでご了承ください。</li> <li>●LED素子は紫外線をほとんど含みませんが、可視光により被照射物が退色する場合があります。</li> <li>●無線制御調光システムの通信距離は設置環境により異なる場合がありますのでご了承ください。 詳細は当社無線制御システム、適合灯具の仕様図、取扱説明書をご確認ください。</li> </ul>		
<b>点検・交換について</b>		
<p>◇寿命について</p> <ul style="list-style-type: none"> <li>●器具には寿命があります。設置して8～10年経つと、外観に異常がなくても内部の劣化が進行しています。点検・交換をおすすめします。 *使用条件は周囲温度30℃以下、1日10時間点灯、年間3000時間点灯。(JIS C8105-1解説による)</li> <li>●周囲温度が高い場合、点灯時間が長い場合、電源スイッチON/OFFの回数が多い場合は寿命が短くなります。</li> </ul> <p>◇点検・交換について</p> <ul style="list-style-type: none"> <li>●安全にご使用頂くために、1年に1回は「安全チェックシート」により、自主点検をしてください。 (「安全チェックシート」は(一社)日本照明工業会のホームページ <a href="http://www.jlma.or.jp/index.htm">http://www.jlma.or.jp/index.htm</a> をご覧ください)</li> <li>●点検を行うために設置場所、設置方法には十分考慮いたうでご利用お願い致します。</li> <li>●3年に1回は、工事店等の専門家による点検をお受けください。</li> <li>●点検せずに長時間使い続けると、まれに、発煙、発火、感電などにいたる恐れがあります。</li> </ul>		
<b>保証について</b>		
<p>◇保証について</p> <ul style="list-style-type: none"> <li>●照明器具の保証期間は、製品お買上げの日(お引渡し日)より3年間です。3年以降の2年間は同品(同等品)を無償提供させていただきます。LEDランプに関しては製品お買上げ日(お引渡し日)より5年間は同品(同等品)を無償提供させていただきます。無償提供品に関しては、取り付け・取替えなどの交換費用は含まれません。</li> <li>●24時間連続使用など、1日20時間以上の長時間使用の場合は、上記の半分の期間とさせていただきます。</li> </ul> <p>◇補修用性能部品(電気部品)について</p> <ul style="list-style-type: none"> <li>●弊社はこの照明器具の補修用性能部品(電気部品)を製造打ち切り後、6年間保有しています。</li> <li>●補修用性能部品には、同等性能を有する代替え品を含みます。</li> </ul>		
<b>お手入れ・清掃方法(△必ず電源を切って行ってください。感電の原因になります。)</b>		
<p>◇器具の清掃について</p> <ul style="list-style-type: none"> <li>●器具を清掃する際は、乾いたやわらかい布などで、水または中性洗剤を用いて、汚れた部分を軽く拭き取ってください。</li> <li>●ベンジン、シンナー、アルカリ系洗剤で拭かないでください。変色・変質・強度低下による破損の原因となります。</li> </ul>		