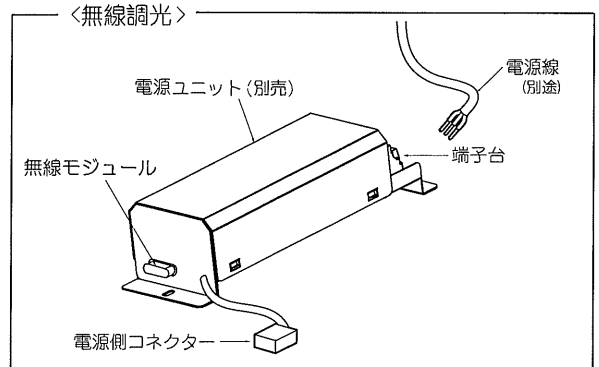
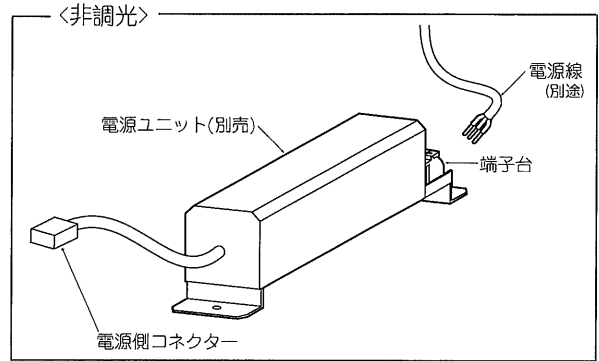
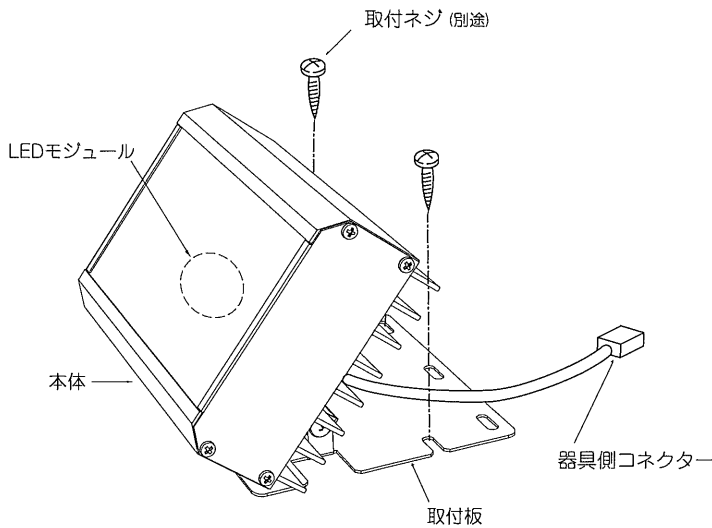


LEDZ

[型番] ERS5196W, ERS5197W, ERS5198W

◆各部の名称

この図は一部省略抽象した共通部品図です



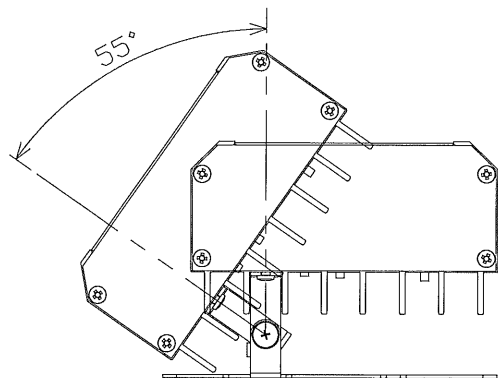
◆仕様

区分	型番	ランプ色	配光	近接照射限度	周波数
3000 タイプ	ERS5196W	昼白色(5000K)	横配光	0.2m	50Hz/ 60Hz
	ERS5197W	ナチュラルホワイト(4000K)	横配光		
	ERS5198W	温白色(3500K)	横配光		

区分	定格電圧	電源型番	調光方式	入力電圧	入力電流	消費電力
3000 タイプ	AC100V- 242V	RX-357N	非調光	100V	363mA	35.6W
				200V	184mA	35.1W
				242V	155mA	35.1W
		FX-388N	無線調光	100V	363mA	35.7W
				200V	186mA	35.6W
				242V	160mA	35.8W

※専用電源を必ず使用してください。

◆可動範囲



◆LED光源について

- ・LED素子は白熱灯・蛍光灯などの一般光源に比べバラツキがあるため発光色、明るさが異なる場合がありますのでご了承ください。
- ・LEDモジュールの交換はできません。

◆取付方法

1. 安全確保の為、電源ブレーカー及び、電源スイッチを遮断してください。

⚠ 感電の原因となります。

⚠ 3年以上お使いいただいた器具は、安全のため器具・コードなど1年ごとに点検をし、異常があれば交換してください。

■清掃方法について

⚠ 注意 必ず電源を切ってください。感電の原因となります。

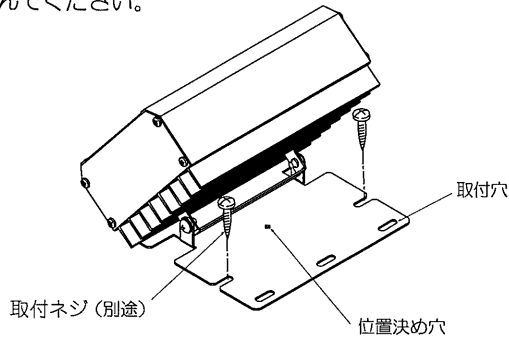
- 中性洗剤をつけ、よく絞ってから拭きとり、乾いた布で仕上げてください。
- シンナーやベンジンなど揮発性のもので拭いたり、殺虫剤をかけたたりしないでください。

●電源工事が必要な場合は、電気工事店に依頼してください。

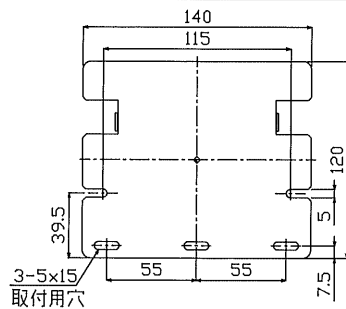
アフターサービスおよび転居や他の地域へのご贈答の場合は、お買上げの販売店か、最寄営業所へお問い合わせください。

2. 器具を設置してください。

※ 呼び4相当のネジを別途用意し、最低2箇所以上締めこんでください。



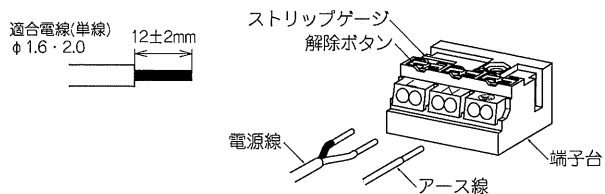
◆取付方法



3. 電源線を電源ユニットの端子台に接続してください。

- 電線はストリップゲージ長 $12\pm 2\text{mm}$ にむいてください。
- 電線を奥までまっすぐ確実に差し込んでください。
- 送り容量15A以下。
- D種接地工事を行ってください。必ず端子台のアースを使用してください。

※100Vで使用の場合でもD種接地工事を行ってください。

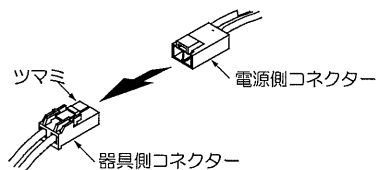


⚠ 電源線は解除ボタンを押さずに引き抜かないでください。
接点金具が変形し、焼損、漏電、感電、不点灯の原因となります。

⚠ 接続不完全や容量オーバーの場合、火災・感電・器具故障の原因となります。

⚠ 電気設備技術基準で定められたD種接地工事を必ず行ってください。火災・感電の原因となります。

4. 器具側コネクタに電源側コネクタを確実に差し込み接続してください。



⚠ 接続不完全な場合、火災・漏電の原因となります。

◆無線調光タイプの製品について

- ・詳細に関しては Smart LEDZ Fit/Fit Plusシステム各製品の取扱説明書を参照ください。
- ・その他の調光制御システム (IBSmart LEDZを含む) でご使用できません。