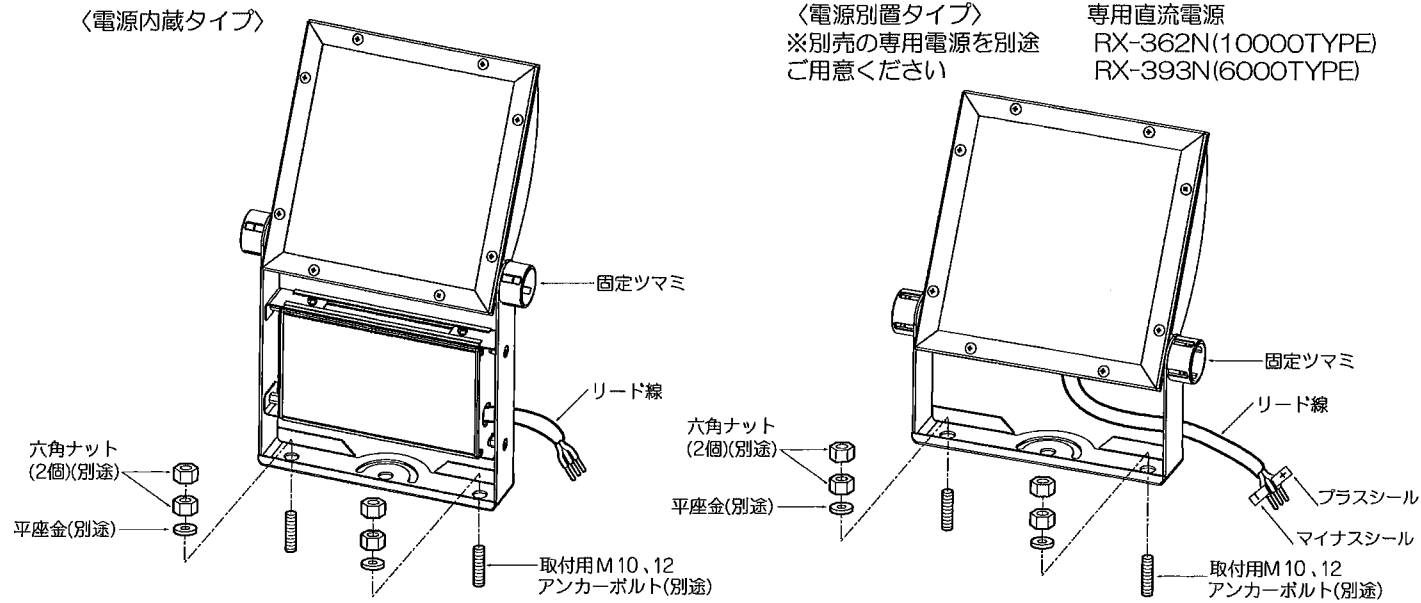


◆各部の名称

この図は一部省略抽象した共通部品図です



◆仕様

区分	型番	ランプ色	定格電圧	周波数	入力電圧	入力電流	消費電力
電源内蔵タイプ 15000TYPE	ERS6055W	昼白色 (5000K)	AC100V-242V	50Hz/60Hz	100V	1253mA	124.4W
	ERS6055H						
	ERS6271W						
	ERS6271H						
	ERS6056W	ナチュラルホワイト(4000K)					
	ERS6056H						
	ERS6272W						
	ERS6272H						
	ERS6057W	電球色 (3000K)					
	ERS6057H						
	ERS6273W						
	ERS6273H						
電源内蔵タイプ 10000TYPE	ERS5026SA	昼白色 (5000K)	AC100V-242V	50Hz/60Hz	100V	1004mA	99.8W
	ERS5026W						
	ERS5026H/HA						
	ERS5202W						
	ERS5202H/HA	ナチュラルホワイト(4000K)					
	ERS5027SA						
	ERS5027W						
	ERS5027H/HA						
	ERS5203W	電球色 (3000K)					
	ERS5203H/HA						
	ERS5201W						
	ERS5201H/HA						
ERS5204W	電球色 (3000K)						
ERS5204H/HA							
ERS5211W							
ERS5211H/HA							
ERS5214W	昼白色 (5000K)	AC100V-242V	50Hz/60Hz	100V	539mA	53.3W	
ERS5214H/HA							
ERS5212W							
ERS5212H/HA							
ERS5215W	ナチュラルホワイト(4000K)						
ERS5215H/HA							
ERS5213W							
ERS5213H/HA							
ERS5216W	電球色 (3000K)						
ERS5216H/HA							

区分	型番	ランプ色	電源型番	定格電圧	周波数	入力電圧	入力電流	消費電力
電源別置タイプ 10000TYPE	ERS5030SA	昼白色 (5000K)	RX-362N	AC100V -242V	50Hz /60Hz	100V	991mA	98.4W
	ERS5030W							
	ERS5030H/HA							
	ERS5160W							
	ERS5160H/HA	ナチュラルホワイト(4000K)						
	ERS5031SA							
	ERS5031W							
	ERS5031H/HA							
	ERS5161W	電球色 (3000K)						
	ERS5161H/HA							
	ERS5199W							
	ERS5199H/HA							
ERS5200W	RX-393N	昼白色 (5000K)	AC100V -242V	50Hz /60Hz	100V	539mA	53.3W	
ERS5200H/HA								
ERS5205W								
ERS5205H/HA								
ERS5208W		ナチュラルホワイト(4000K)						
ERS5208H/HA								
ERS5206W								
ERS5206H/HA								
ERS5209W		電球色 (3000K)						
ERS5209H/HA								
ERS5207W								
ERS5207H/HA								
ERS5210W	電球色 (3000K)							
ERS5210H/HA								

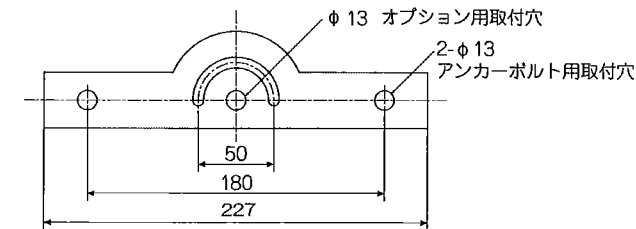
△ 3年以上お使いいただいた器具は、安全のため器具・コードなど1年ごとに点検をし、異常があれば交換してください。

◆LED光源について

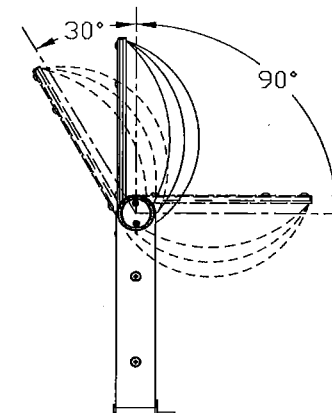
・LED素子は白熱灯・蛍光灯などの一般光源に比べバラツキがあるため発光色、明るさが異なる場合がありますのでご了承ください。

・LEDモジュールの交換はできません。

◆取付寸法



◆可動範囲



△ 指定範囲を超えて可動させないでください。破損・落下・感電の原因となります。

◆取付方法

1. 安全確保の為、電源ブレーカー及び、電源スイッチを遮断してください。

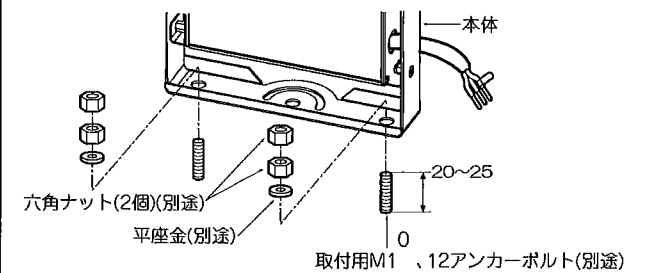
△ 感電の原因となります。

2. 器具重量に耐える様、取付面の強度を確保してください。

△ 取付部の強度が不十分な場合、器具落下・破損等の原因となります。

3. 本体を取付けてください。

- 取付用 アンカーボルト、六角ナット(2個)、平座金(ステンレス製)は別途ご用意ください。
- 指定の位置にアンカーボルトを施工してください。
- 本体の取付穴にアンカーボルトを通し、平座金、六角ナット(2個)で確実に締め付け取付けてください。



△ 取付けが不十分な場合、器具落下の原因となります。

4. <電源内蔵タイプの場合>

電源線と器具側のリード線を結線し、自己融着テープなどで確実に防水・絶縁処理を行なってください。同時にアース線はD種接地工事を行なってください。

<電源別置タイプの場合>

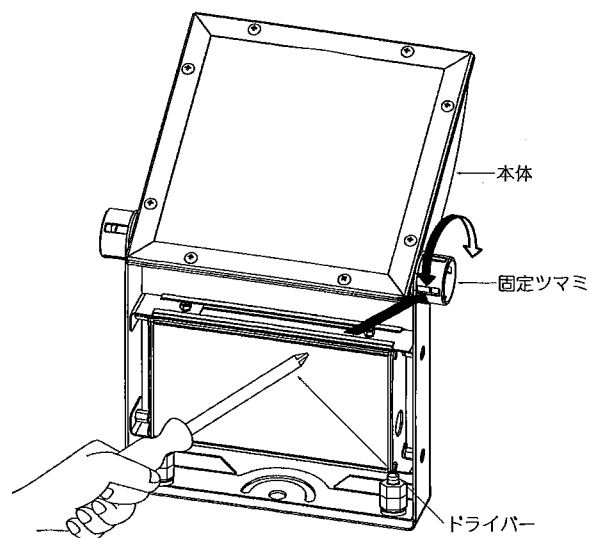
電源ユニットの出力線と器具側のリード線を結線し、自己融着テープなどで確実に防水・絶縁処理を行なってください。電源ユニットに付属の取扱説明書をご参照ください。

△ 結線時、極性の間違いにご注意ください。火災・感電の原因となります。

△ 接続不完全や容量オーバーの場合、火災・感電・器具故障の原因となります。

△ 電気設備技術基準で定められたD種接地工事を必ず行ってください。火災・感電の原因となります。

5. 固定ツマミ(2個)を緩めて本体を調整し、照射位置を合わせてください。調節後、固定ツマミ(2個)にドライバーを差し込み、確実に締め付け固定してください。



△ 点灯中は灯体が高温になりますので十分にご注意ください。やけどの原因となります。

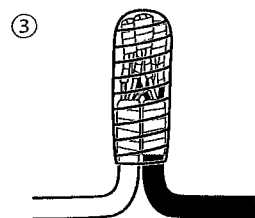
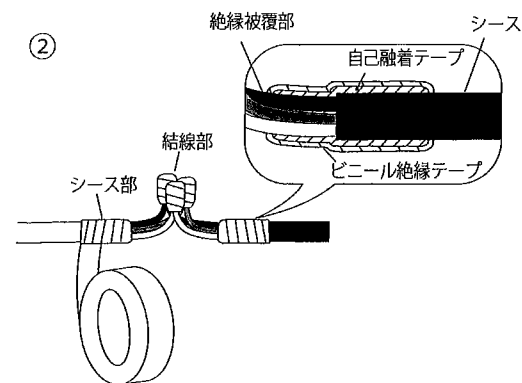
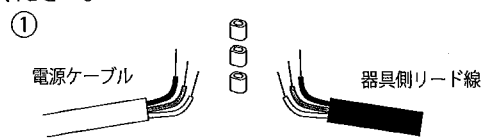
△ 上向き照射する場合、カバー上の堆積物は定期的に取り除いてください。堆積物によって器具内部に熱がこもり、堆積物の発火、カバーの変形や器具破損による火災・感電・浸水の原因となります。

◆ 結線時のご注意

1. 電源ケーブルと器具側リード線を結線し、結線部及びシース部を自己融着テープなどで確実に防水・絶縁処理を行ってください。

結線部、シース部に直接水がかかると、水分が電源リード線内を伝わる毛細管現象により器具内部に水が浸入する恐れがあります。

※ 結線部に直接水がかからないように防水BOX内での施工をお願い申し上げます。同時にアース線はD種接地工事を行ってください。



- シース部とケーブル絶縁被覆部両方を自己融着テープなどで防水処理を行ってください。
- 自己融着テープ処理後、ビニール絶縁テープで結線部をまとめて巻いてください。
- 電源ケーブルからの水の侵入を防ぐため、絶縁被覆部が見えなくなるまでテープで防水処理をしてください。

△ 接続不完全や容量オーバーの場合、火災・感電・器具故障の原因となります。

△ 電気設備技術基準で定められたD種接地工事を必ず行ってください。火災・感電の原因となります。

◆ オプション (別売)

オプション型番	名称
RB-584W RB-584H/HA RB-584S RB-589W RB-589H/HA RB-589S	アーム
RB-374W RB-374H/HA	フレンジ
RL-836S RL-837S	ポールヘッド

※ オプション取付方法はオプションに付属の取扱説明書をご参照ください。