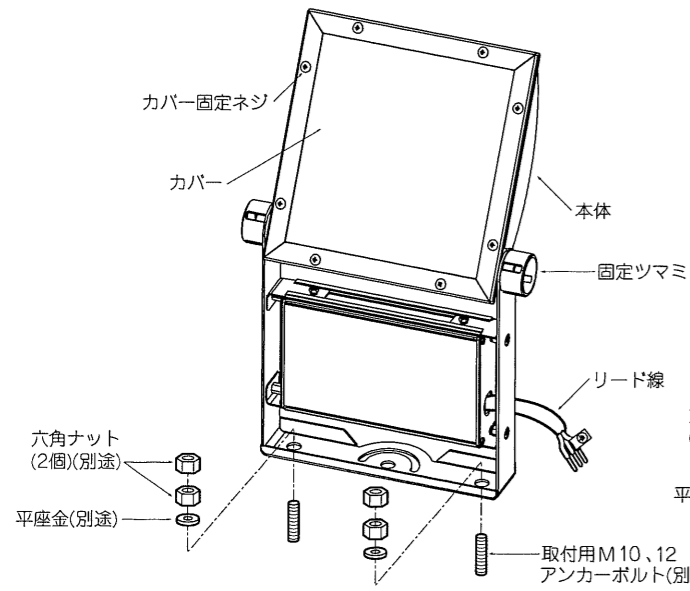


【型番】 ERS5026S, ERS5027S, ERS5028S, ERS5029S, ERS5030S, ERS5031S, ERS5032S, ERS5033S

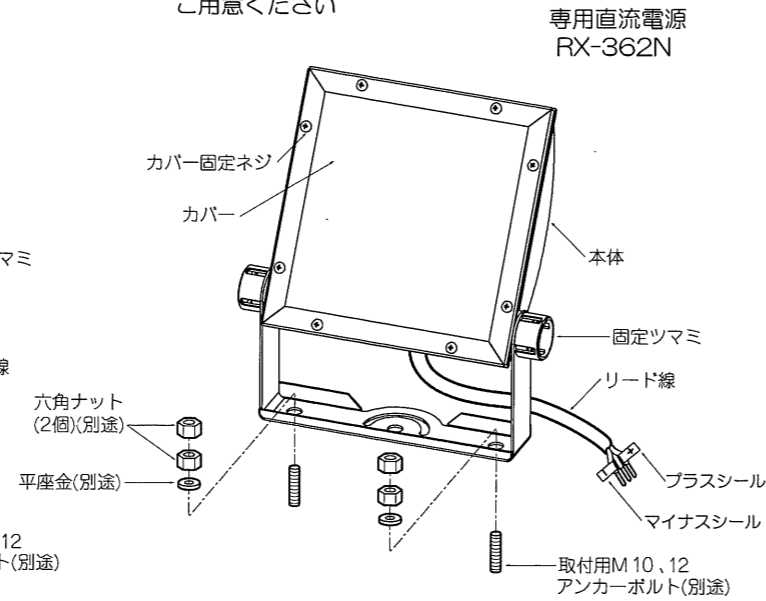
◆各部の名称

この図は一部省略抽象した共通部品図です

「電源内蔵タイプ」



「電源別置タイプ」 ※別売の専用電源を別途 ご用意ください



◆仕様

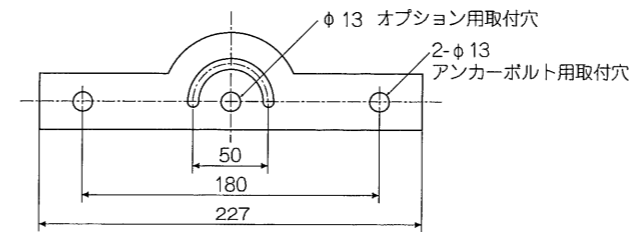
区分	型番	ランプ色	定格電圧	周波数	入力電圧	入力電流	消費電力
電源内蔵タイプ	ERS5026S	昼白色 (5000K)	AC100V-242V	50Hz/60Hz	100V	988mA	98.2W
	ERS5027S	ナチュラルホワイトタイプ (4000K)			200V	499mA	96.2W
	ERS5028S	アパレルホワイトタイプ (4200K)			242V	426mA	96.6W
	ERS5029S	アパレルホワイトタイプ (3000K)					
電源別置タイプ	ERS5030S	昼白色 (5000K)	AC100V-242V	50Hz/60Hz	100V	976mA	96.8W
	ERS5031S	ナチュラルホワイトタイプ (4000K)			200V	499mA	94.9W
	ERS5032S	アパレルホワイトタイプ (4200K)			242V	427mA	95.3W
	ERS5033S	アパレルホワイトタイプ (3000K)					

△ 3年以上お使いいただいた器具は、安全のため器具・コードなど1年ごとに点検をし、異常があれば交換してください。

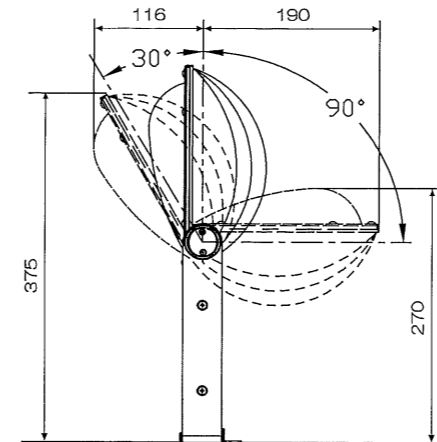
◆LED光源について

- ・LED素子は白熱灯・蛍光灯などの一般光源に比べバラツキがあるため発光色、明るさが異なる場合がありますのでご了承ください。
- ・LEDモジュールの交換はできません。

◆取付寸法



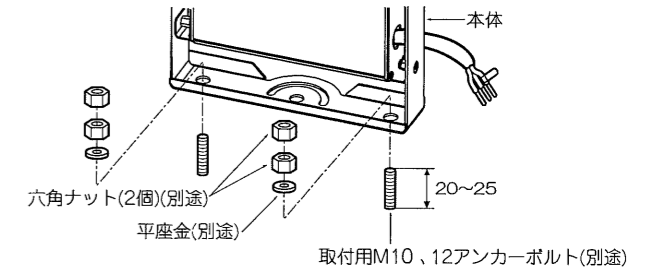
◆可動範囲



△ 指定範囲を超えて可動させないでください。破損・落下・感電の原因となります。

◆取付方法

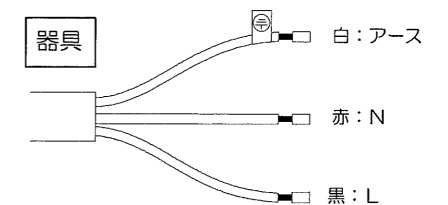
1. 安全確保の為、電源ブレーカー及び、電源スイッチを遮断してください。
△ 感電の原因となります。
2. 器具重量に耐える様、取付面の強度を確保してください。
△ 取付部の強度が不十分な場合、器具落下・破損等の原因となります。
3. 本体を取付けてください。
●取付用 アンカーボルト、六角ナット(2個)、平座金(ステンレス製)は別途ご用意ください。
●指定の位置にアンカーボルトを施工してください。
●本体の取付穴にアンカーボルトを通し、平座金、六角ナット(2個)で確実に締め付け取付けてください。



△ 取付けが不十分な場合、器具落下の原因となります。

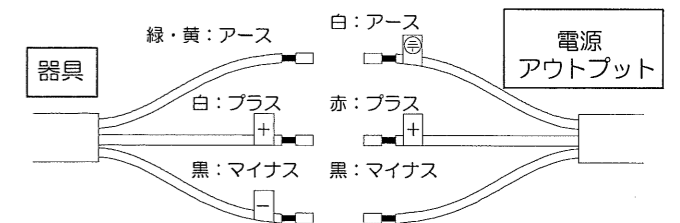
4. 〈電源内蔵タイプの場合〉

電源線と器具側のリード線を結線し、自己融着テープなどで確実に防水・絶縁処理を行なってください。同時にアース線はD種接地工事を行なってください。



〈電線別置タイプの場合〉

電源ユニットの出力線と器具側のリード線を結線し、自己融着テープなどで確実に防水・絶縁処理を行なってください。電源ユニットに付属の取扱説明書をご参照ください。

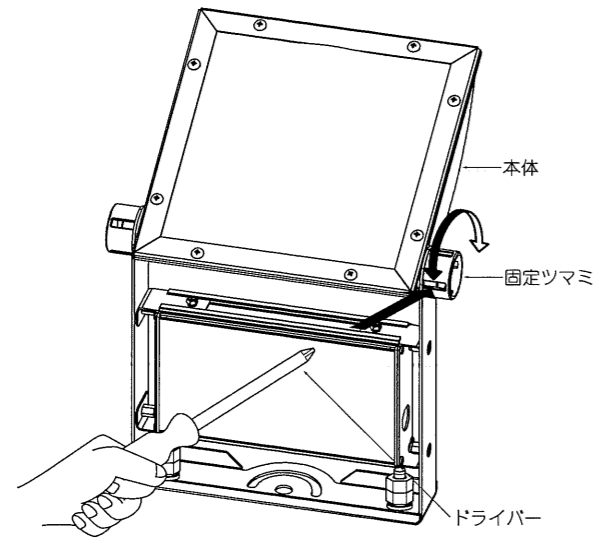


<電源別置タイプとオプションアームを使用する場合>



- ⚠ 接続不完全や容量オーバーの場合、火災・感電・器具故障の原因となります。
- ⚠ 電気設備技術基準で定められたD種接地工事を必ず行ってください。火災・感電の原因となります。

5. 固定ツマミ(2個)を緩めて本体を調整し、照射位置を合わせてください。調節後、固定ツマミ(2個)にドライバーを差し込み、確実に締め付け固定してください。



- ⚠ 点灯中は灯体が高温になりますので十分にご注意ください。やけどの原因となります。

◆ オプション (別売)

オプション型番	名称
RB-584S RB-589S	アーム
RB-374S	フレンジ
RB-836S RB-837S	ポールヘッド

※オプション取付方法はオプションに付属の取扱説明書をご参照ください。