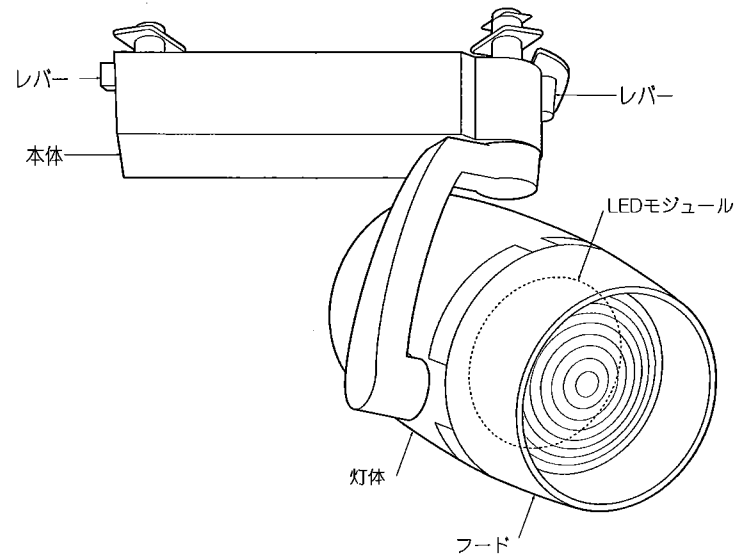


【型番】 ERS4461BA, ERS4461WA, ERS5024B, ERS5024W, ERS5025B, ERS5025W

◆各部の名称

この図は一部省略抽象した共通部品図です



◆仕様

区分	型番	ランプ色	配光	近接照射限度	定格電圧	周波数	入力電流	消費電力
4000 タイプ	ERS4461BA	フレッシュタイプ (3500K)	中角	0.3m	AC100V	50/60Hz	501mA	49.6W
	ERS4461WA							
	ERS5024B	フレッシュ EEタイプ						
	ERS5024W							
	ERS5025B	フレッシュ Eタイプ						
ERS5025W								

△ 3年以上お使いいただいた器具は、安全のため器具・コードなど1年ごとに点検をし、異常があれば交換してください。

■清掃方法について △注意 必ず電源を切ってください。感電の原因となります。

- 中性洗剤をつけ、よく絞ってから拭きとり、乾いた布で仕上げてください。
- シンナーやベンジンなど揮発性のもので拭いたり、殺虫剤をかけたりしないでください。

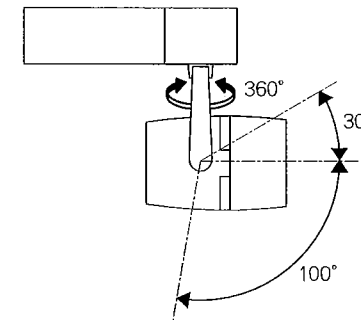
●電源工が必要な場合は、電気工事店に依頼してください。

アフターサービスおよび転居や他の地域へのご贈答の場合は、お買上げの販売店か、最寄営業所へお問い合わせください。

◆LED光源について

- ・LED素子は白熱灯・蛍光灯などの一般光源に比べバラツキがあるため発光色、明るさが異なる場合がありますのでご了承ください。
- ・LEDモジュールの交換はできません。

◆可動範囲



△ 指定範囲以外可動させないでください。破損・落下・感電の原因となります。

◆取付方法

1. 安全確保の為、電源ブレーカー及び、電源スイッチを遮断してください。

△ 感電の原因となります。

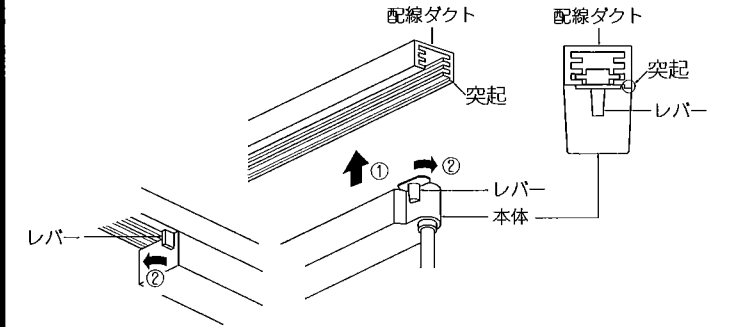
2. 器具重量に耐える様、ダクトレールの取付部の強度を確認してください。

△ 取付部の強度が不十分な場合、器具落下の原因となります。

3. 本体を配線ダクトに取付けてください。

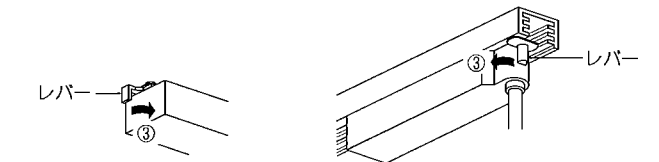
取付方法

- ① 本体のレバー2本を左に回してから、配線ダクトに押し込んでください。
- ② 配線ダクトに本体を押し込みながらレバー2本を右に回してください。



取はずし方法

- ③ レバー2本を左に回して本体をはずしてください。



△ 取付が不十分な場合、落下・感電・火災・故障の原因となります。

4. 灯体を調整し、照射位置を合わせてください。

△ 点灯中は灯体が高温になりますので十分にご注意ください。やけどの原因となります。