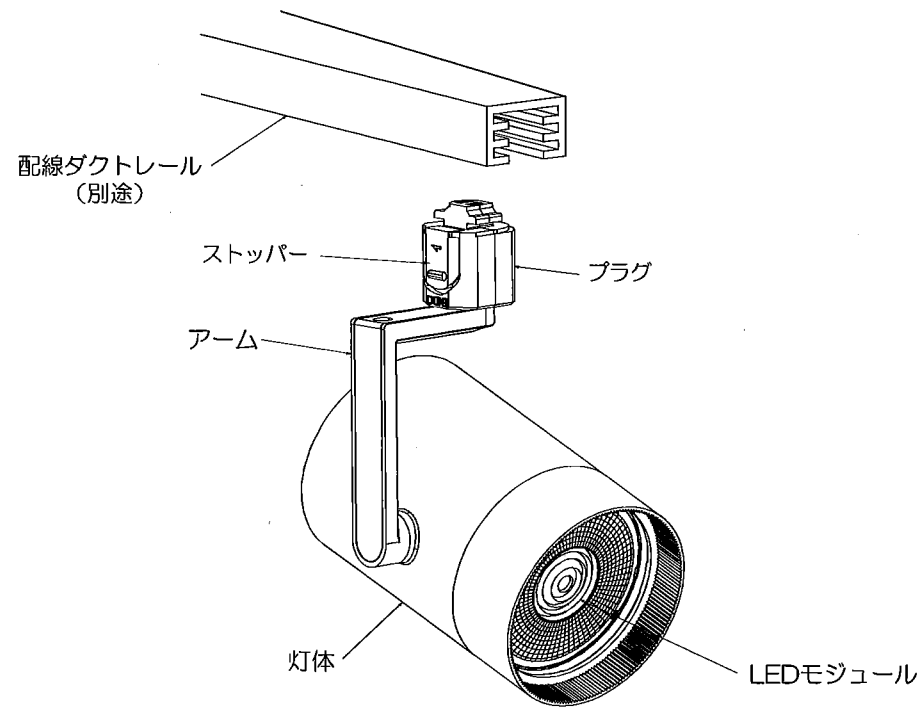


取扱説明書

グレアレススポットライト プラゲタイプ

保管用

◆各部の名称

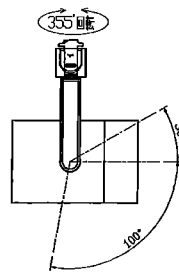


この図は一部省略抽象した共通部品図です

◆LED光源について

- ・LED素子は白熱灯・蛍光灯などの一般光源に比べバラツキがあるため発光色、明るさが異なる場合がありますのでご了承ください。
- ・LEDモジュールの交換はできません。

◆可動範囲



△ 指定範囲以外可動させないでください。破損・落下・感電の原因となります。

△ 3年以上お使いいただいた器具は、安全のため器具・コードなど1年ごとに点検をし、異常があれば交換してください。

■ 清掃方法について △ 注意 必ず電源を切ってください。感電の原因となります。

- 中性洗剤をつけ、よく絞ってから拭きとり、乾いた布で仕上げてください。
- シンナーやベンジンなど揮発性のもので拭いたり、殺虫剤をかけたりしないでください。

● 電源工事が必要な場合は、電気工事店に依頼してください。

アフターサービスおよび転居や他の地域へのご贈答の場合は、お買上げの販売店か、最寄営業所へお問い合わせください。

◆仕様

区分	型番		ランプ色	配光	近接照射限度	定格電圧	周波数	入力電圧	入力電流	消費電力
	ショートフード	ロングフード								
3000 タイプ	ERS4775WA/BA	ERS4982WA	アパレルホワイト (4200K)	中角	0.2m	AC100V	50Hz/60Hz	100V	283mA	27.8W
	ERS4776WA/BA	ERS4983WA		広角						
	ERS6324W/B	—		超広角						
	ERS4778WA/BA	ERS4984WA	アパレルホワイト (3500K)	中角						
	ERS4779WA/BA	ERS4985WA		広角						
	ERS6325W/B	—		超広角						
	ERS4781WA/BA	ERS4986WA	アパレルホワイト (3000K)	中角						
	ERS4782WA/BA	ERS4987WA		広角						
	ERS6326W/B	—		超広角						
	—	ERS5882WA	ナチュラルホワイト (4000K)	中角						
	—	ERS5883WA		広角						
	—	ERS5884WA		超広角						
—	ERS5885WA	電球色 (3000K)	中角							
—	ERS5886WA		広角							
—	ERS5887WA		超広角							
2400 タイプ	ERS4784WA/BA	ERS4988WA	アパレルホワイト (4200K)	中角	0.2m	AC100V	50Hz/60Hz	100V	238mA	23.3W
	ERS4785WA/BA	ERS4989WA		広角						
	ERS6327W/B	—		超広角						
	ERS4787WA/BA	ERS4990WA	アパレルホワイト (3500K)	中角						
	ERS4788WA/BA	ERS4991WA		広角						
	ERS6328W/B	—		超広角						
	ERS4790WA/BA	ERS4992WA	アパレルホワイト (3000K)	中角						
	ERS4791WA/BA	ERS4993WA		広角						
	ERS6329W/B	—		超広角						
	—	ERS5888WA	ナチュラルホワイト (4000K)	中角						
	—	ERS5889WA		広角						
	—	ERS5890WA		超広角						
—	ERS5891WA	電球色 (3000K)	中角							
—	ERS5892WA		広角							
—	ERS5893WA		超広角							
2000 タイプ	ERS4793WA/BA	ERS4994WA	アパレルホワイト (4200K)	中角	0.2m	AC100V	50Hz/60Hz	100V	209mA	20.8W
	ERS4794WA/BA	ERS4995WA		広角						
	ERS6330W/B	—		超広角						
	ERS4796WA/BA	ERS4996WA	アパレルホワイト (3500K)	中角						
	ERS4797WA/BA	ERS4997WA		広角						
	ERS6331W/B	—		超広角						
	ERS4799WA/BA	ERS4998WA	アパレルホワイト (3000K)	中角						
	ERS4800WA/BA	ERS4999WA		広角						
	ERS6332W/B	—		超広角						
	ERS5139WA/BA	—	Hi-CRI ナチュラル (2800K)	中角						
	ERS5140WA/BA	—		広角						
	ERS6333W/B	—		超広角						
—	ERS5894WA	ナチュラルホワイト (4000K)	中角							
—	ERS5895WA		広角							
—	ERS5896WA		超広角							
—	ERS5897WA	電球色 (3000K)	中角							
—	ERS5898WA		広角							
—	ERS5899WA		超広角							
—	ERS6315W	電球色 (2700K)	中角							
—	ERS6316W		広角							

◆仕様

区分	型番		ランプ色	配光	近接照射限度	定格電圧	周波数	入力電圧	入力電流	消費電力
	ショートフード	ロングフード								
1400 タイプ	ERS4802WA/BA	ERS5000WA	アパレルホワイト (4200K)	中角	0.2m	AC100V	50Hz/60Hz	100V	139mA	13.8W
	ERS4803WA/BA	ERS5001WA		広角						
	ERS6334W/B	—		超広角						
	ERS4805WA/BA	ERS5002WA	アパレルホワイト (3500K)	中角						
	ERS4806WA/BA	ERS5003WA		広角						
	ERS6335W/B	—		超広角						
	ERS4808WA/BA	ERS5004WA	アパレルホワイト (3000K)	中角						
	ERS4809WA/BA	ERS5005WA		広角						
	ERS6336W/B	—		超広角						
	ERS5141WA/BA	—	Hi-CRI ナチュラル (2800K)	中角						
	ERS5142WA/BA	—		広角						
	ERS6337W/B	—		超広角						
	—	ERS5900WA	ナチュラルホワイト (4000K)	中角						
	—	ERS5901WA		広角						
	—	ERS5902WA		超広角						
	—	ERS5903WA	温白色 (3500K)	中角						
	—	ERS5904WA		広角						
	—	ERS5905WA		超広角						
—	ERS6317W	電球色 (3000K)	中角							
—	ERS6318W		広角							
—	ERS6319W		超広角							
900 タイプ	ERS4811WA/BA	ERS5006WA	アパレルホワイト (4200K)	中角	0.2m	AC100V	50Hz/60Hz	100V	98mA	9.7W
	ERS4812WA/BA	ERS5007WA		広角						
	ERS6338W/B	—		超広角						
	ERS4814WA/BA	ERS5008WA	アパレルホワイト (3500K)	中角						
	ERS4815WA/BA	ERS5009WA		広角						
	ERS6339W/B	—		超広角						
	ERS4817WA/BA	ERS5010WA	アパレルホワイト (3000K)	中角						
	ERS4818WA/BA	ERS5011WA		広角						
	ERS6340W/B	—		超広角						
	ERS5143WA/BA	—	Hi-CRI ナチュラル (2800K)	中角						
	ERS5144WA/BA	—		広角						
	ERS6341W/B	—		超広角						
	—	ERS5906WA	ナチュラルホワイト (4000K)	中角						
	—	ERS5907WA		広角						
	—	ERS5908WA		超広角						
	—	ERS5909WA	温白色 (3500K)	中角						
	—	ERS5910WA		広角						
	—	ERS5911WA		超広角						
—	ERS6319W	電球色 (3000K)	中角							
—	ERS6320W		広角							
—	ERS6321W		超広角							

◆取付方法

- 安全確保の為、電源ブレーカー及び電源スイッチを遮断してください。

⚠ 感電の原因となります。

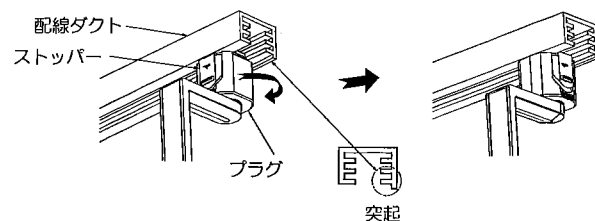
- 器具重量に耐える様、配線ダクトレールの取付状態を確認してください。

⚠ 取付部の強度が不十分な場合、器具落下の原因となります。

⚠ 天井面取付けの配線ダクトレール専用器具です。傾斜天井・柔らかい天井に取付けている配線ダクトレールには、取り付けないでください。壁面・床面でのご使用もできません。落下・火災・漏電の原因となります。

- プラグのストッパーを配線ダクトの突起の逆側に向け、プラグを押しあてながら矢印の方向に90度回転させてください。ストッパーがダクト溝に入っていることを確認してください。

注) 取り外す場合は、ストッパーを下げながら取り付け時の逆方向に回転させてください。



⚠ 取付けが不十分な場合、器具落下の原因となります。

- 灯体を調整し、照射位置を合わせてください。

⚠ 点灯中や点灯直後は、器具が高温になりますので、器具に触れないでください。やけどの原因となります。

◆オプション(別売)

器具型番	オプション型番	名称
ERS4793WA/BA,ERS4794WA/BA,ERS4796WA/BA,ERS4797WA/BA,ERS4799WA/BA,ERS4800WA/BA,ERS4802WA/BA,ERS4803WA/BA,ERS4805WA/BA,ERS4806WA/BA,ERS4808WA/BA,ERS4809WA/BA,ERS4811WA/BA,ERS4812WA/BA,ERS4814WA/BA,ERS4815WA/BA,ERS4817WA/BA,ERS4818WA/BA,ERS5139WA/BA,ERS5140WA/BA,ERS5141WA/BA,ERS5142WA/BA,ERS5143WA/BA,ERS5144WA/BA,ERS4994WA,ERS4995WA,ERS4996WA,ERS4997WA,ERS4998WA,ERS4999WA,ERS5000WA,ERS5001WA,ERS5002WA,ERS5003WA,ERS5004WA,ERS5005WA,ERS5006WA,ERS5007WA,ERS5008WA,ERS5009WA,ERS5010WA,ERS5011WA,ERS5894WA,ERS5895WA,ERS5896WA,ERS5897WA,ERS5898WA,ERS5899WA,ERS5900WA,ERS5901WA,ERS5902WA,ERS5903WA,ERS5904WA,ERS5905WA,ERS5906WA,ERS5907WA,ERS5908WA,ERS5909WA,ERS5910WA,ERS5911WA,ERS6315W,ERS6316W,ERS6317W,ERS6318W,ERS6319W,ERS6320W,ERS6330W/B,ERS6331W/B,ERS6332W/B,ERS6333W/B,ERS6334W/B,ERS6335W/B,ERS6336W/B,ERS6337W/B,ERS6338W/B,ERS6339W/B,ERS6340W/B,ERS6341W/B	RB-487B	ハニカムルーバ
ERS4775WA/BA,ERS4776WA/BA,ERS4778WA/BA,ERS4779WA/BA,ERS4781WA/BA,ERS4782WA/BA,ERS4784WA/BA,ERS4785WA/BA,ERS4787WA/BA,ERS4788WA/BA,ERS4790WA/BA,ERS4791WA/BA,ERS4982WA,ERS4983WA,ERS4984WA,ERS4985WA,ERS4986WA,ERS4987WA,ERS4988WA,ERS4989WA,ERS4990WA,ERS4991WA,ERS4992WA,ERS4993WA,ERS5882WA,ERS5883WA,ERS5884WA,ERS5885WA,ERS5886WA,ERS5887WA,ERS5888WA,ERS5889WA,ERS5890WA,ERS5891WA,ERS5892WA,ERS5893WA,ERS6324W,ERS6325W/B,ERS6326W/B,ERS6327W/B,ERS6328W/B,ERS6329W/B	RB-490F	ディフュージョンレンズ
ERS4775WA/BA,ERS4776WA/BA,ERS4778WA/BA,ERS4779WA/BA,ERS4781WA/BA,ERS4782WA/BA,ERS4784WA/BA,ERS4785WA/BA,ERS4787WA/BA,ERS4788WA/BA,ERS4790WA/BA,ERS4791WA/BA,ERS4982WA,ERS4983WA,ERS4984WA,ERS4985WA,ERS4986WA,ERS4987WA,ERS4988WA,ERS4989WA,ERS4990WA,ERS4991WA,ERS4992WA,ERS4993WA,ERS5882WA,ERS5883WA,ERS5884WA,ERS5885WA,ERS5886WA,ERS5887WA,ERS5888WA,ERS5889WA,ERS5890WA,ERS5891WA,ERS5892WA,ERS5893WA,ERS6324W,ERS6325W/B,ERS6326W/B,ERS6327W/B,ERS6328W/B,ERS6329W/B	RB-493F	スプレッドレンズ

器具型番	オプション型番	名称
ERS4775WA/BA,ERS4776WA/BA,ERS4778WA/BA,ERS4779WA/BA,ERS4781WA/BA,ERS4782WA/BA,ERS4784WA/BA,ERS4785WA/BA,ERS4787WA/BA,ERS4788WA/BA,ERS4790WA/BA,ERS4791WA/BA,ERS4982WA,ERS4983WA,ERS4984WA,ERS4985WA,ERS4986WA,ERS4987WA,ERS4988WA,ERS4989WA,ERS4990WA,ERS4991WA,ERS4992WA,ERS4993WA,ERS5882WA,ERS5883WA,ERS5884WA,ERS5885WA,ERS5886WA,ERS5887WA,ERS5888WA,ERS5889WA,ERS5890WA,ERS5891WA,ERS5892WA,ERS5893WA,ERS6324W,ERS6325W/B,ERS6326W/B,ERS6327W/B,ERS6328W/B,ERS6329W/B	RB-486B	ハニカムルーバ
ERS4775WA/BA,ERS4776WA/BA,ERS4778WA/BA,ERS4779WA/BA,ERS4781WA/BA,ERS4782WA/BA,ERS4784WA/BA,ERS4785WA/BA,ERS4787WA/BA,ERS4788WA/BA,ERS4790WA/BA,ERS4791WA/BA,ERS4982WA,ERS4983WA,ERS4984WA,ERS4985WA,ERS4986WA,ERS4987WA,ERS4988WA,ERS4989WA,ERS4990WA,ERS4991WA,ERS4992WA,ERS4993WA,ERS5882WA,ERS5883WA,ERS5884WA,ERS5885WA,ERS5886WA,ERS5887WA,ERS5888WA,ERS5889WA,ERS5890WA,ERS5891WA,ERS5892WA,ERS5893WA,ERS6324W,ERS6325W/B,ERS6326W/B,ERS6327W/B,ERS6328W/B,ERS6329W/B	RB-489F	ディフュージョンレンズ
ERS4775WA/BA,ERS4776WA/BA,ERS4778WA/BA,ERS4779WA/BA,ERS4781WA/BA,ERS4782WA/BA,ERS4784WA/BA,ERS4785WA/BA,ERS4787WA/BA,ERS4788WA/BA,ERS4790WA/BA,ERS4791WA/BA,ERS4982WA,ERS4983WA,ERS4984WA,ERS4985WA,ERS4986WA,ERS4987WA,ERS4988WA,ERS4989WA,ERS4990WA,ERS4991WA,ERS4992WA,ERS4993WA,ERS5882WA,ERS5883WA,ERS5884WA,ERS5885WA,ERS5886WA,ERS5887WA,ERS5888WA,ERS5889WA,ERS5890WA,ERS5891WA,ERS5892WA,ERS5893WA,ERS6324W,ERS6325W/B,ERS6326W/B,ERS6327W/B,ERS6328W/B,ERS6329W/B	RB-492F	スプレッドレンズ

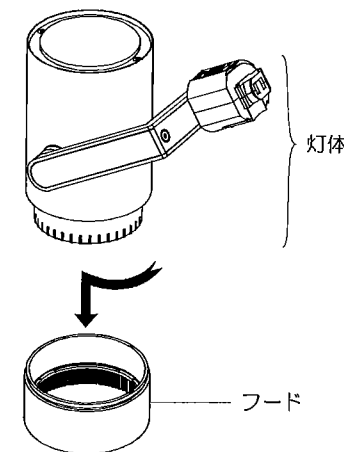
⚠ 2000タイプは水平方向より上向きに照射する場合、オプションを使用しないでください。火災の原因となります。

- 安全確保の為、電源ブレーカー及び電源スイッチを遮断してください。

⚠ 感電の原因となります。

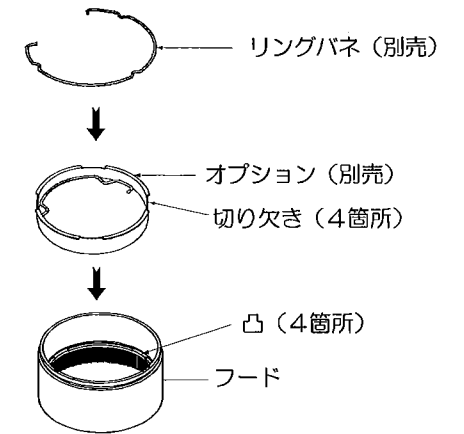
⚠ 点灯中や消灯直後(消灯後20分まで)は灯体が高温になりますので、オプションの取り付けはしないでください。やけどの原因となります。

- フードを矢印の方向に回転させて灯体から取り外してください。



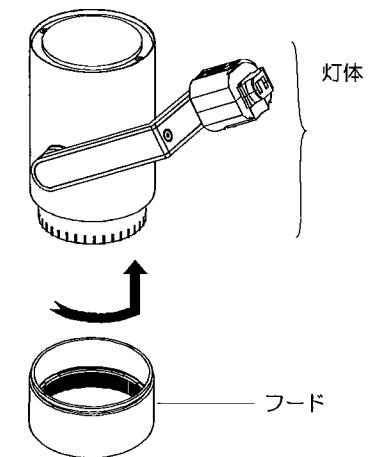
⚠ 光源(LED)に直接触れないでください。故障の原因となります。

- オプションの切り欠き(4箇所)をフードの凸に合わせて嵌めこんでください。リングパネで確実に固定してください。



⚠ 取付けが不十分な場合、器具落下の原因となります。

- フードを矢印の方向に回転させて灯体に取り付けてください。



⚠ 取付けが不十分な場合、器具落下の原因となります。

◎一部の製品を除き、器具の設置施工には電気工事士の資格が必要です。施工は必ず工事店にご相談ください。  
工事店様へ、この説明書は保守の為お客様にかならずお渡しください。

<b>安全に関する</b>		<b>警告</b>
<ul style="list-style-type: none"> <li>●器具は定格電圧±6%以内で使用ください。 →範囲外の電圧を加えると発熱し、火災の原因となります。</li> <li>●ランプ交換やお手入れの際は、必ず電源を切って器具が十分に冷めてから行ってください。 →感電・やけどの原因となります。</li> <li>●器具の改造、部品の交換をしないでください。 →火災・落下・感電の原因となります。</li> <li>●万一、煙が出たり、異臭がするなどの異常が発生した場合、すぐに電源を切り、電気工事店にご相談ください。 →そのまま使用すると感電・火災の原因となります。</li> <li>●器具に燃えやすい物(布や紙など)を寄せたり近づけたりしないでください。 →火災の原因となります。</li> <li>●傾斜した天井には取付けしないでください。(傾斜天井用器具は除く)</li> <li>●振動・衝撃や粉じん・腐食性可燃ガス(温泉成分や入浴剤含む)の影響を受ける場所には取付けしないでください。 →火災・落下・感電の原因となります。</li> <li>●オイルミスト(油飛沫)が発生する環境下(キッチンや工場など)や化学薬品が飛散する場所には取付けしないでください。</li> </ul>		<ul style="list-style-type: none"> <li>●器具に指定された取付け方向、点灯方向を守ってください。 →火災・落下・感電の原因となります。</li> <li>●器具に明記された近接照射限度の距離以上、離してください。 絹・皮・布地など「色落ち」の恐れがある物に照射する場合は注意が必要です。 →火災・変色・褐色の原因となります。</li> <li>●断熱施工方法は次のように行ってください。 ・電気配線は断熱材・防音材の上側にくるようにしてください。 ・断熱材・防音材の上部は最低20cmの空間が必要です。 ・器具から断熱材・防音材までの距離を10cm以上、離してください。(器具個別に指定がある場合を除く) ・断熱材・防音材で器具の放熱穴などをふさがしないでください。 →火災・感電の原因となります。</li> <li>●5形ダウンライトは器具取説に併せて施工してください。</li> <li>●ポリエチレン系絶縁体を使用したEM(エコマテリアル)ケーブルをご使用される場合には、端末部付近の絶縁体露出部には、黒テープなどで覆い保護を施してください。(ただし、耐紫外線E-M-E-E-Fは除く) →保護が不十分ですと感電・火災の原因となります。</li> </ul>
<b>安全に関する</b>		<b>注意</b>
<ul style="list-style-type: none"> <li>●器具は周囲温度5～35℃の範囲内で使用ください。 →範囲外で使用になると火災・落下・器具変形、器具の短寿命の原因となります。</li> <li>●器具の下にストーブ、コンロなどの発熱物を置かないでください。 →火災・落下または器具の変形・ランプの短寿命の原因となります。</li> </ul>		<ul style="list-style-type: none"> <li>●電源内蔵器具は調光の種類を確認の上、弊社適合調光器と組みあわせてご使用ください。</li> <li>●器具周囲に硫黄成分が存在する場所では使用しないでください。光学性能に影響を与える場合があります。</li> </ul>
<b>ご使用上の注意</b>		
<ul style="list-style-type: none"> <li>●喫煙による煙や、ほこりの多い場所では、熱の対流により器具の回りにヨゴレが集中することがあります。</li> <li>●器具が破損・傷がついたまま長期間ご使用になりますと錆が流れ出る場合があります。</li> <li>●クロス固定用の接着剤が十分乾燥するまで、器具を取り付けしないでください。 →メッキ変色・クロス変色の原因となります。梅雨時期には特にご注意ください。</li> <li>●ラジオ・ワイヤレス方式の機器は、なるべく器具から離してご使用ください。雑音が入る恐れがあります。</li> <li>●製品は予告無く仕様を変更することがあります。</li> <li>●点灯直後、消灯直後、樹脂部材の伸縮によるきしみが発生する場合があります。故障や異常ではありません。</li> <li>●LED素子は白熱灯・蛍光灯などの一般光源に比べパルクがあるため、発光色、明るさが異なる場合がありますのでご了承ください。</li> <li>●LED素子は紫外線をほとんど含みませんが、可視光により被照射物が退色する場合があります。</li> <li>●無線制御調光システムの通信距離は設置環境により異なる場合がありますのでご了承ください。 詳細は当社無線制御システム、適合灯具の仕様図、取扱説明書をご確認ください。</li> </ul>		
<b>点検・交換について</b>		
<p>◇寿命について</p> <ul style="list-style-type: none"> <li>●器具には寿命があります。設置して8～10年経つと、外観に異常がなくても内部の劣化が進行しています。点検・交換をおすすめします。 *使用条件は周囲温度30℃以下、1日10時間点灯、年間3000時間点灯。(JIS C8105-1解説による)</li> <li>●周囲温度が高い場合、点灯時間が長い場合、電源スイッチON/OFFの回数が多い場合は寿命が短くなります。</li> </ul> <p>◇点検・交換について</p> <ul style="list-style-type: none"> <li>●安全にご使用頂くために、1年に1回は「安全チェックシート」により、自主点検をしてください。 (「安全チェックシート」は(一社)日本照明工業会のホームページ <a href="http://www.jlma.or.jp/index.htm">http://www.jlma.or.jp/index.htm</a> をご覧ください)</li> <li>●点検を行うために設置場所、設置方法には十分考慮いたうでご利用お願い致します。</li> <li>●3年に1回は、工事店等の専門家による点検をお受けください。</li> <li>●点検せずに長時間使い続けると、まれに、発煙、発火、感電などにいたる恐れがあります。</li> </ul>		
<b>保証について</b>		
<p>◇保証について</p> <ul style="list-style-type: none"> <li>●照明器具の保証期間は、製品お買上げの日(お引渡し日)より3年間です。3年以降の2年間は同品(同等品)を無償提供させていただきます。LEDランプに関しては製品お買上げ日(お引渡し日)より5年間は同品(同等品)を無償提供させていただきます。無償提供品に関しては、取り付け・取替えなどの交換費用は含まれません。</li> <li>●24時間連続使用など、1日20時間以上の長時間使用の場合は、上記の半分の期間とさせていただきます。</li> </ul> <p>◇補修用性能部品(電気部品)について</p> <ul style="list-style-type: none"> <li>●弊社はこの照明器具の補修用性能部品(電気部品)を製造打ち切り後、6年間保有しています。</li> <li>●補修用性能部品には、同等性能を有する代替え品を含みます。</li> </ul>		
<b>お手入れ・清掃方法(△必ず電源を切って行ってください。感電の原因になります。)</b>		
<p>◇器具の清掃について</p> <ul style="list-style-type: none"> <li>●器具を清掃する際は、乾いたやわらかい布などで、水または中性洗剤を用いて、汚れた部分を軽く拭き取ってください。</li> <li>●ベンジン、シンナー、アルカリ系洗剤で拭かないでください。変色・変質・強度低下による破損の原因となります。</li> </ul>		