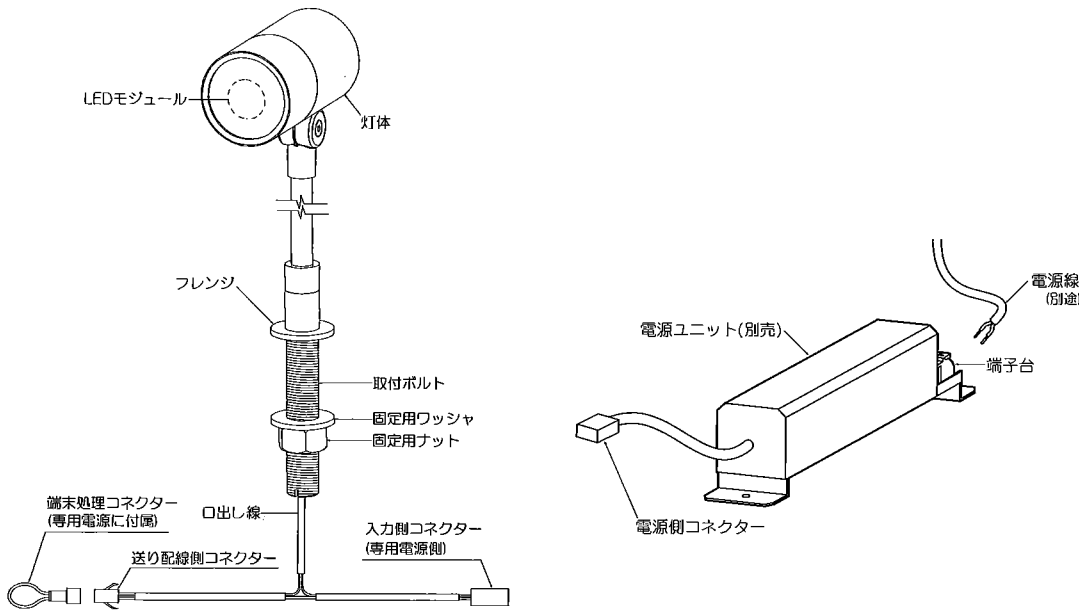


【型番】 ERS4701S, ERS4702S, ERS4703S, ERS4704S, ERS4705S, ERS4706S, ERS4707S, ERS4708S, ERS4709S, ERS4710S, ERS4711S, ERS4712S, ERS4713S, ERS4714S, ERS4715S, ERS4716S, RX341N, RX347N

## ◆各部の名称

この図は一部省略抽象した共通部品図です



## ◆仕様

区分	型番	ランプ色	配光	器具の高さ	近接照射 限度
500 タイプ	ERS4701S	アパレルホワイト(4200K)	中角	H240mm	0.1M
	ERS4702S	アパレルホワイト(4200K)	広角		
	ERS4703S	アパレルホワイト(3000K)	中角		
	ERS4704S	アパレルホワイト(3000K)	広角	H103mm	
	ERS4705S	アパレルホワイト(4200K)	中角		
	ERS4706S	アパレルホワイト(4200K)	広角		
	ERS4707S	アパレルホワイト(3000K)	中角		
ERS4708S	アパレルホワイト(3000K)	広角	H240mm		
ERS4709S	アパレルホワイト(4200K)	中角			
ERS4710S	アパレルホワイト(4200K)	広角			
ERS4711S	アパレルホワイト(3000K)	中角			
ERS4712S	アパレルホワイト(3000K)	広角			
ERS4713S	アパレルホワイト(4200K)	中角		H103mm	
ERS4714S	アパレルホワイト(4200K)	広角			
ERS4715S	アパレルホワイト(3000K)	中角			
ERS4716S	アパレルホワイト(3000K)	広角			

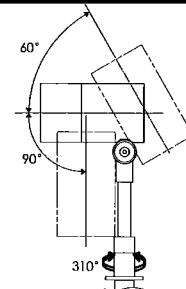
## ◆適合電源ユニット(別売)

区分	接続台数	電源	定格電圧	入力電流	消費電力
500 タイプ	1台	RX341N (350mA)	100V	148mA	8.6W
300 タイプ	1台			76mA	3.9W
	2台			132mA	7.5W
	3台			183mA	11.2W
	1台			RX347N (350mA)	80mA

## ◆LED光源について

- ・LED素子は白熱灯・蛍光灯などの一般光源に比べバラツキがあるため発光色、明るさが異なる場合がありますのでご了承ください。
- ・LEDモジュールの交換はできません。

## ◆可動範囲



△ 指定範囲以外可動させないでください。破損・落下・感電の原因となります。

## ◆取付方法

1. 安全確保の為、電源ブレーカー及び、電源スイッチを遮断してください。

△ 感電の原因となります。

2. 器具重量に充分耐えるよう、取付部の強度を確保し、指定の取付穴兼電源用穴をあけてください。(取付有効板厚1mm~50mm)

取付穴兼電源用穴寸法  
φ15±1

※器具の取付は什器内側からのみ固定できます。取付最小懐寸法の確保をお願いします。

△ 取付部の強度が不十分な場合や、上記取付穴寸法より大きい場合は、器具落下・光モレの原因となります。

△ 3年以上お使いいただいた器具は、安全のため器具・コードなど1年ごとに点検をし、異常があれば交換してください。

■清掃方法について △注意 必ず電源を切ってください。感電の原因となります。

- 中性洗剤をつけ、よく絞ってから拭きとり、乾いた布で仕上げてください。
- シンナーやベンジンなど揮発性のものでも拭いたり、殺虫剤をかけたりしないでください。

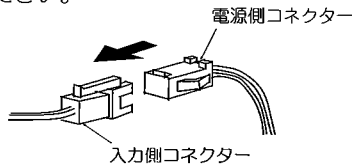
●電源工が必要な場合は、電気工事店に依頼してください。

アフターサービスおよび転居や他の地域へのご贈答の場合は、お買上げの販売店か、最寄営業所へお問い合わせください。

3. 取付ボルトから固定用ナット、固定用ワッシャを取りはずしてください。
4. 取付穴兼電源用穴に器具取付ボルトを差込仕器内側より、固定用ナット、固定用ワッシャで確実に固定してください。

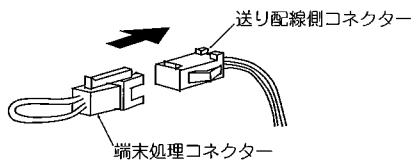
△ 固定の際にフレンジと取付面の間に口出し線を挟まないようにご注意ください。火災漏電の原因となります。

5. 入力側コネクタに電源側コネクタを確実に差し込み接続してください。



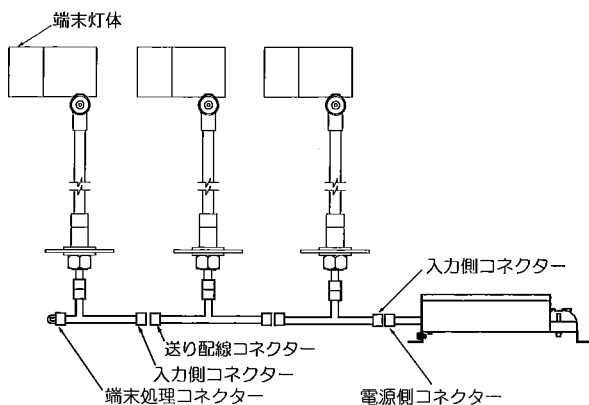
<1台接続の場合 下図のように接続して下さい。>

- 送り配線側コネクタに端末処理コネクタを確実に差し込み接続してください。



<複数台接続の場合 下図のように接続して下さい。>

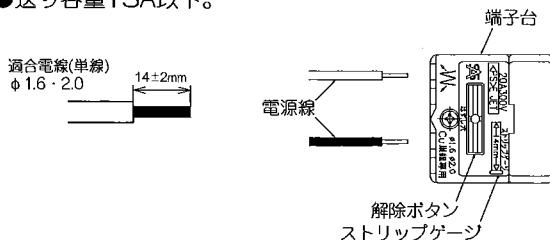
- 送り配線する入力側コネクタ、または延長コード(別売)のコネクタに送り配線側コネクタを確実に差し込み接続してください。



端末灯体の送り配線には端末処理コネクタを確実に差し込み接続してください。

※接続不完全の場合、不点灯の原因となります。

6. 電源線を電源用端子台に接続してください。
  - 電線はストリップゲージ長 $14 \pm 2$ mmにむいてください。
  - 電線を奥までまっすぐ確実に差し込んでください。
  - 送り容量15A以下。



- △ 電源線は解除ボタンを押さずに引き抜かないでください。接点金具が変形し、焼損、漏電、感電、不点灯の原因となります。
- △ 接続不完全や容量オーバーの場合、火災・感電・器具故障の原因となります。
- △ 電源配線を外す場合、必ず電源を切り、端子台の解除ボタンをドライバー等で押して電線を引き抜いてください。

### ◆ 適合電源ユニット (別売) の使用上の△注意

- △ HIDなどの高電圧パルスが発生する機器と同一電源でのご使用はおやめて下さい。サージが回り込み故障の原因となります。
- △ この電源装置は調光できません。
- △ 照明器具などの熱の影響を受けないように設置してください。
- △ 適合LED以外は、絶対に使用しないでください。(過熱 焼損の原因となります。)
- △ 電源線と二次側線は近接して配線しないでください。
- △ 電源装置を2台以上並べて設置する場合、相互の熱の影響を受けますので、電源装置の幅以上の間隔をあげて風通しに注意してください。
- △ パイロットランプを内蔵したスイッチとは組み合わせできません。
- △ ご使用中に、わずかにうなり音が発生しますが、異常ではありません。

### ◆ 適合電源ユニット (別売) の施工上の△注意

- △ スプリンクラーなどの防火設備に本体やランプの熱が影響しないように施工してください。(防火設備に悪影響を与えることがあります。)
- △ 振動、衝撃や粉じん・腐食性可燃性ガスの影響を受ける場所には、使用できません。(ランプの短寿命・本体の故障・落下の原因となります。)
- △ 本体取付け部分以外の本体外郭を天井内の造営材やダクトなどの設備に接触させないでください。(火災・本体の過熱・焼損・漏電の原因となります。)
- △ 通電状態での施工はしないでください。(感電・故障の原因となります。)
- △ 電線の絶縁体に刃物等による傷を付けないようにご注意ください。(絶縁破壊により感電・火災の原因となります。)

### ◆ 延長コード (別売)

型番	長さ
B-821X	0.5m
B-822X	1m

器具接続台数	1台	2台	3台
延長可能長さ	4mまで	3mまで	2mまで