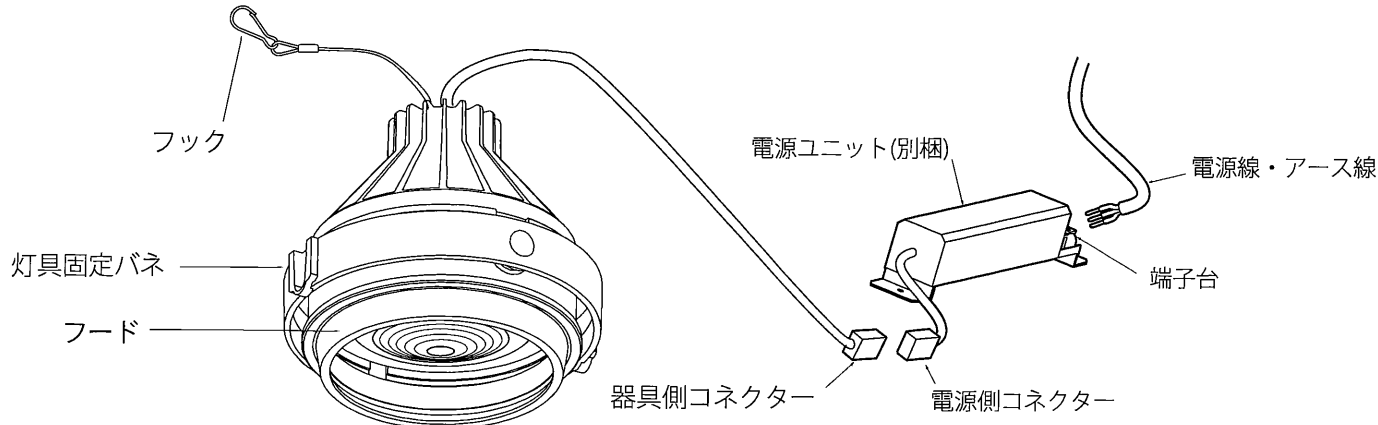


LEDZ

【型番】 ERS4635B/W, ERS4636B/W, ERS4637B/W, ERS4639B/W, ERS4640B/W, ERS4641B/W, ERS4643B/W, ERS4644B/W, ERS4645B/W

◆各部の名称

この図は一部省略抽象した共通部品図です



◆仕様

区分	型番	ランプ色	配光	近接照射限度	周波数	入力電圧	入力電流	消費電力
2000 タイプ	ERS4643B/W	アパレル色タイプ(3000K)	中角	0.2m	50/60Hz	100V	251mA	24.9W
	ERS4644B/W		広角					
	ERS4645B/W		超広角					
	ERS4639B/W	アパレル色タイプ(3500K)	中角			200V	122mA	24.0W
	ERS4640B/W		広角					
	ERS4641B/W		超広角					
	ERS4635B/W	アパレル色タイプ(4200K)	中角			242V	102mA	23.9W
	ERS4636B/W		広角					
	ERS4637B/W		超広角					

※専用電源を必ず使用してください。

△ 3年以上お使いいただいた器具は、安全のため器具・コードなど1年ごとに点検をし、異常があれば交換してください。

◆適合LEDモジュール

区分	型番	ランプ色	配光	適合電源 ユニット
2000 タイプ	CMS20A30MB4-400NHP1	アパレル色タイプ (3000K)	中角	RX-137N
	CMS20A30WB4-400NHP1		広角	
	CMS20A30F4-400NHP1		超広角	
	CMS20A35MB4-400NHP1	アパレル色タイプ (3500K)	中角	
	CMS20A35WB4-400NHP1		広角	
	CMS20A35F4-400NHP1		超広角	
	CMS20A42MB4-400NHP1	アパレル色タイプ (4000K)	中角	
	CMS20A42WB4-400NHP1		広角	
	CMS20A42F4-400NHP1		超広角	

△ LEDモジュール交換の時は、必ず電源を切ってください。感電の原因となります。

■清掃方法について

△ 注意 必ず電源を切ってください。感電の原因となります。

- 中性洗剤をつけ、よく絞ってから拭きとり、乾いた布で仕上げてください。
- シンナーやベンジンなど揮発性のものでも拭いたり、殺虫剤をかけたたりしないでください。

● 電源工が必要な場合は、電気工事店に依頼してください。

アフターサービスおよび転居や他の地域へのご贈答の場合は、お買上げの販売店か、最寄営業所へお問い合わせください。

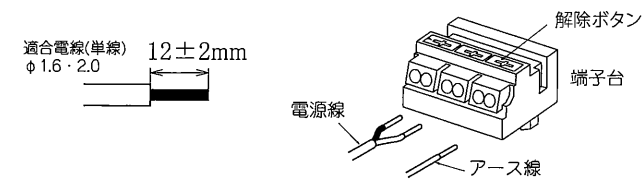
ERS4635B-T

◆LED光源について

● LED素子は白熱灯・蛍光灯などの一般光源に比べバラツキがあるため発光色、明るさが異なる場合がありますのでご了承ください。

◆取付方法

1. 安全確保の為、電源ブレーカー及び、電源スイッチを遮断してください。
△ 感電の原因となります。
2. この器具は使用するハウジング(適合ハウジングはカタログ参照)の取扱説明書に従い施行してください。
△ 取付部の強度が不十分な場合、器具落下の原因となります。
3. 電源線を電源ユニットの端子台に接続してください。
● 電線はストリップゲージ長 12 ± 2mm に剥いてください。
● 電線を奥までまっすぐ確実に差し込んでください。
● 送り容量 15A 以下。
● D種接地工事を行ってください。必ず端子台のアースを使用してください。

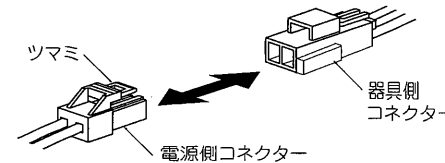


△ 接続不完全や容量オーバーの場合、火災・感電・器具故障の原因となります。

4. 電源ユニットを埋込穴より挿入し、天井内で横転などしないように設置してください。

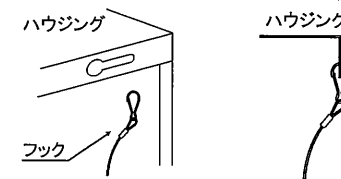
△ 電源ユニットが器具に触れないように設置してください。火災の原因となります。

5. 器具側コネクタに電源側コネクタを確実に差し込み接続してください。

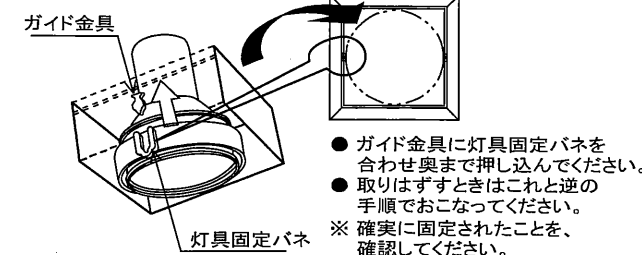


△ 接続不完全の場合、火災・漏電の原因となります。

6. 灯体についているワイヤー・フックをハウジングに取付けてください。



7. 灯体の灯具固定バネをハウジングのガイド金具にはめて取付けてください。



△ 取付けが不十分な場合、器具落下の原因となります。

8. 灯体を調整し、照射位置を合わせてください。

△ 点灯中は灯体が高温になりますので十分にご注意ください。やけどの原因となります。

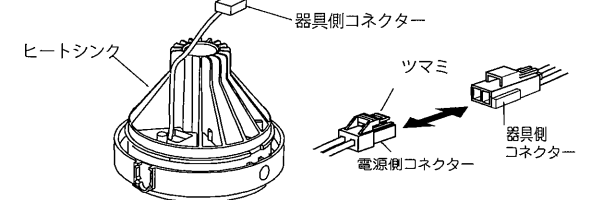
◆LEDモジュールの交換方法

1. 安全確保の為、電源ブレーカー及び、電源スイッチを遮断してください。

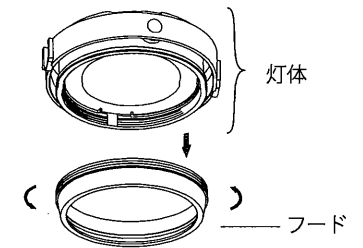
△ 感電の原因となります。

△ 点灯中や消灯直後(消灯後20分まで)は高温になりますので、LEDモジュール交換はしないでください。やけどの原因となります。

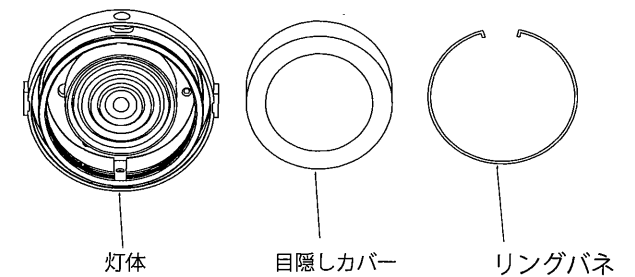
2. 取付方法6,7を参照して、ワイヤー・フックと灯体をハウジングから外してください。
3. ツマミを押しながら器具側コネクタを器具側コネクタから引き抜いてください。



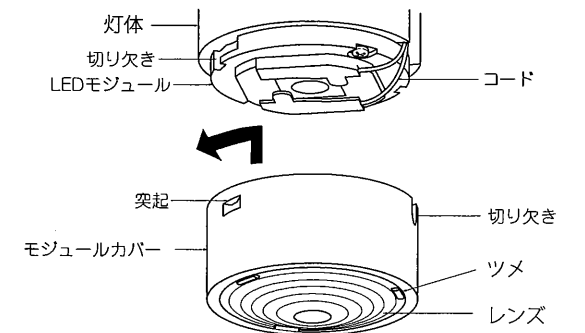
4. フードを左に回して灯体から外してください。



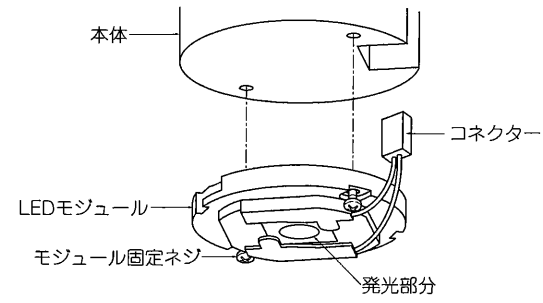
5. リングバネと目隠しカバーを灯体から外してください。



6. モジュールカバーを左に回してLEDモジュールから取り外してください。

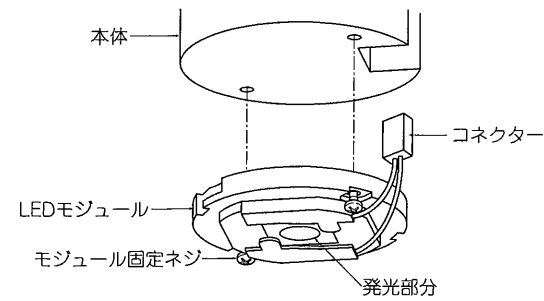


7. モジュール固定ネジ(2個)をゆるめてLEDモジュールを灯体から取り外してください。



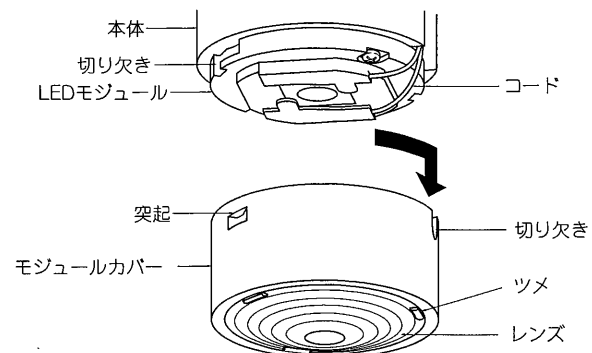
8. コネクターを本体内部に収納し、LEDモジュールを本体に合わせて、モジュール固定ネジ(2個)でコードを挟まないよう十分注意して確実に取付けてください。

※取付けの際、LEDモジュールの発光部分には触れないように注意してください。



⚠ 取付けが不十分な場合、火災、落下、変色、変形及びLEDの短寿命や不点灯等の原因となります。

9. モジュールカバーの切り欠きをLEDモジュールのコード側に合わせ、モジュールカバー内の突起をLEDモジュールの切り欠きに合わせて右に回して固定してください。



※ 交換後はモジュールカバーのつめにレンズがしっかりと取付いている事を確認してください。

⚠ 取付けが不十分な場合、器具落下の原因となります。

10. 目隠しカバーとリングバネを灯体から取付けてリング右に回して灯体に取り付けてください。

⚠ 取付けに不備があると落下の原因となります。

11. 取付方法7,8を参照して灯体をハウジングに取り付けてください。