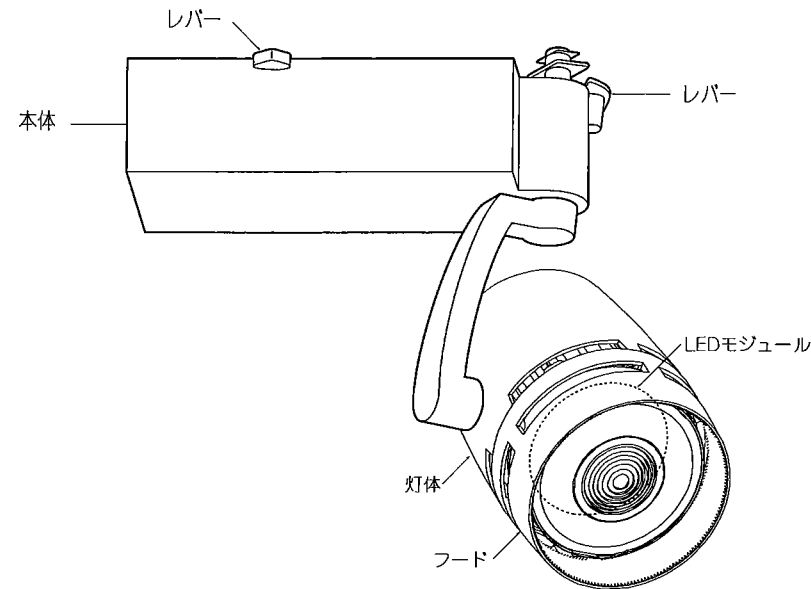


【型番】 ERS4465BB/WB, ERS4466BB/WB, ERS4467BB/WB, ERS4468BB/WB, ERS4469BB/WB, ERS4470BB/WB, ERS4471BB/WB, ERS4472BB/WB, ERS4473BB/WB, ERS4474BB/WB, ERS4475BB/WB, ERS4476BB/WB, ERS4477BB/WB, ERS4478BB/WB, ERS4479BB/WB, ERS4480BB/WB, ERS4481BB/WB, ERS4482BB/WB,

◆各部の名称

この図は一部省略抽象した共通部品図です



◆仕様

区分	型番	ランプ色	配光	近接照射限度	定格電圧	周波数	入力電流	消費電力
1400 タイプ	ERS4477BB,ERS4477WB ERS4478BB,ERS4478WB	生鮮 2700K	中角 広角	0.3m	AC100V	50/60Hz	197mA	19.6W
	ERS4479BB,ERS4479WB ERS4480BB,ERS4480WB	生鮮 3500K	中角 広角					
	ERS4481BB,ERS4481WB ERS4482BB,ERS4482WB	アパレルタイプ (3000K)	中角 広角					
2400 タイプ	ERS4471BB,ERS4471WB ERS4472BB,ERS4472WB	生鮮 2700K	中角 広角	0.3m	AC100V	50/60Hz	281mA	27.7W
	ERS4473BB,ERS4473WB ERS4474BB,ERS4474WB	生鮮 3500K	中角 広角					
	ERS4475BB,ERS4475WB ERS4476BB,ERS4476WB	アパレルタイプ (3000K)	中角 広角					
3000 タイプ	ERS4465BB,ERS4465WB ERS4466BB,ERS4466WB	生鮮 2700K	中角 広角	0.5m 0.3m	AC100V	50/60Hz	358mA	35.5W
	ERS4467BB,ERS4467WB ERS4468BB,ERS4468WB	生鮮 3500K	中角 広角					
	ERS4469BB,ERS4469WB ERS4470BB,ERS4470WB	アパレルタイプ (3000K)	中角 広角					

△ 3年以上お使いいただいた器具は、安全のため器具・コードなど1年ごとに点検をし、異常があれば交換してください。

■清掃方法について △注意 必ず電源を切ってください。感電の原因となります。

- 中性洗剤をつけ、よく絞ってから拭きとり、乾いた布で仕上げてください。
- シンナーやベンジンなど揮発性のもので拭いたり、殺虫剤をかけたりしないでください。

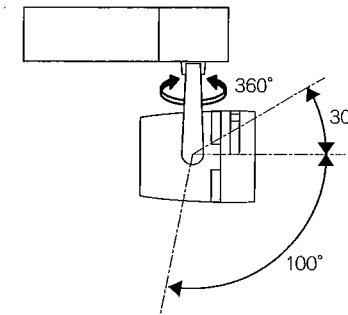
●電源工事が必要な場合は、電気工事店に依頼してください。

アフターサービスおよび転居や他の地域へのご贈答の場合は、お買上げの販売店か、最寄営業所へお問い合わせください。

◆LED光源について

LED素子は白熱灯・蛍光灯などの一般光源に比べパツキがあるため発光色、明るさが異なる場合がありますのでご了承ください。

◆可動範囲



△ 指定範囲以外可動させないでください。破損・落下・感電の原因となります。

◆取付方法

1. 安全確保の為、電源ブレーカー及び、電源スイッチを遮断してください。

△ 感電の原因となります。

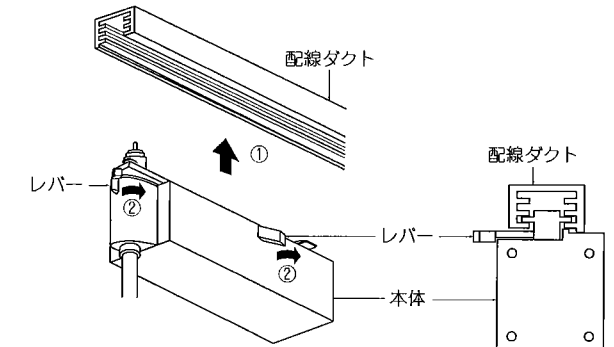
2. 器具重量に耐える様、ダクトレールの取付状態を確認してください。ご使用になる配線ダクトの耐荷重以内でご使用ください。

△ 取付部の強度が不十分な場合、器具落下の原因となります。

3. 本体を配線ダクトに取付けてください。

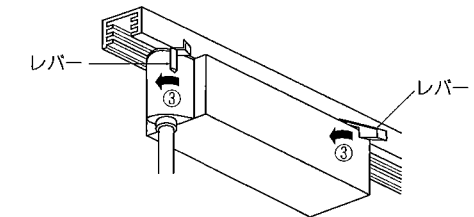
取付方法

- ① 本体のレバー2本を左に回してから、配線ダクトに押し込みます。
- ② レバー2本を右に回します。



取はずし方法

- ③ レバー2本を左に回して本体をはずしてください。



△ 取付部の強度が不十分な場合、器具落下の原因となります。

4. 灯体を調整し、照射位置を合わせてください。

△ 点灯中は灯体が高温になりますので十分にご注意ください。やけどの原因となります。