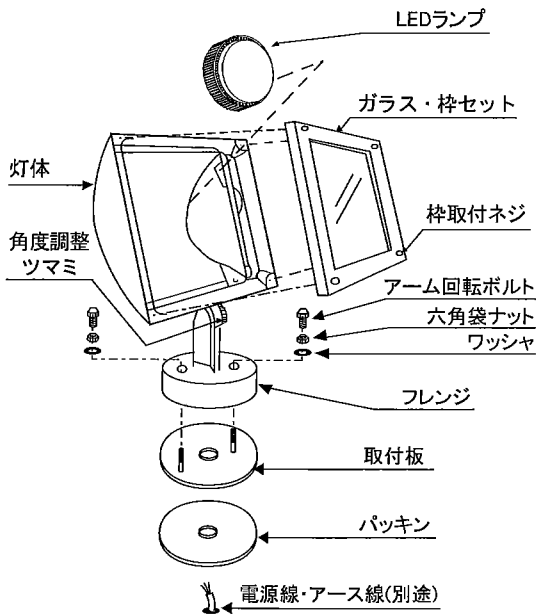


# LEDZ

[型番] ERS4004H/W

## ◆各部の名称

この図は一部省略抽象した共通部品図です



## ◆仕様

定格電圧	周波数	入力電流	消費電力	近接照射限度
AC100V	50Hz/60Hz	154mA	8.9W	0.1m

⚠ 3年以上お使いいただいた器具は、安全のため器具・コードなど1年ごとに点検をし、異常があれば交換してください。

## ◆適合LEDランプ(別売)

型番	ランプ色	配光	消費電力	口金
RA-601MA	ナチュラル ホワイトタイプ	中角	8.9W	GX53-1a
RA-601FA		超広角		
RA-601FBA		拡散		
RA-602MA	電球色タイプ (3000K)	中角	8.9W	
RA-602FA		超広角		
RA-602FBA		拡散		

⚠ 適合LEDランプ以外のランプは、絶対に使用しないでください。火災・器具故障の原因となります。

⚠ LEDランプ交換の時は、必ず電源を切ってください。感電の原因になります。

## ◆LED光源について

- LED素子は白熱灯・蛍光灯などの一般光源に比べバラツキがあるため発光色、明るさが異なる場合がありますのでご了承ください。
- パイロットランプを内蔵したスイッチとの組み合わせでは、LEDが完全に消灯しない場合があります。
- ラジオやテレビなどの音響機器の近くで点灯しますと、雑音が入ることがありますのでご注意ください。
- 赤外線リモコンを採用したテレビなどの近くで点灯しますと誤動作することがあります。
- 適合LED光源は調光出来ません。
- 大電力機器(コピー機、ドライヤー、電子レンジ、冷暖房機器など)を使用した場合の瞬時的な電圧変動によって、ちらついたり明るさが変化したりする場合があります。

## ■清掃方法について

⚠ 注意 必ず電源を切ってください。感電の原因となります。

- 中性洗剤をつけ、よく絞ってから拭きとり、乾いた布で仕上げてください。
- シンナーやベンジンなど揮発性のもので拭いたり、殺虫剤をかけたたりしないでください。

●電源工事が必要な場合は、電気工事店に依頼してください。

アフターサービスおよび転居や他の地域へのご贈答の場合は、お買上げの販売店か、最寄営業所へお問い合わせください。

## ◆取付方法

1. 安全確保の為、電源ブレーカー及び、電源スイッチを遮断してください。

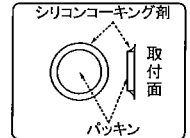
⚠ 感電の原因となります。

2. 器具重量に耐える様、取付面の強度を確保してください。

⚠ 取付部の強度が不十分な場合は、器具落下・光モレの原因となります。

3. ゴムパッキンと取付板の電源穴に電源線とアース線を通し、付属の絶縁プッシュと木ビス2本で取付面に取付けてください。取付面とゴムパッキンの間にシリコンコーキング処理を施してください。

(コーキング剤は別途ご用意ください。)



4. 電源線をリード線に接続してください。同時にフレンジ内のアース用ネジを使ってD種接地工事を行ってください。

⚠ 接続不完全や容量オーバーの場合、火災・感電・器具故障の原因となります。

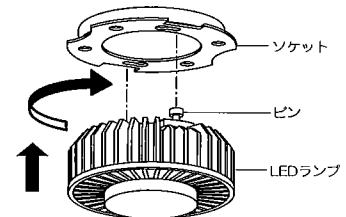
⚠ 電気用品安全法で定められたものは、D種接地工事を必ず行ってください。火災・感電の原因となります。

5. フレンジを取付板にゴムパッキンとワッシャとフレンジ取付ナットで確実に取付けてください。

⚠ 取付けに不備があると、落下の原因となります。

6. 枠取付ビスをゆるめて、本体から枠、ガラスを取りはずしてください。

7. LEDランプのピンをソケットに合わせ、LEDランプを回転させて取付けてください。



⚠ 取付けが不十分な場合、部品落下の原因となります

⚠ 点灯中や消灯直後(消灯後20分まで)は高温になりますのでLEDランプ交換はしないでください。

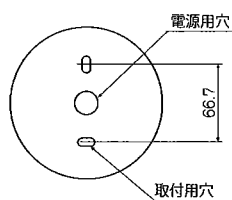
8. 本体に枠とガラスを枠取付ビス3本で確実に取付けてください。取付ける際は、パッキンが変形しないよう充分注意してください。防水性能を保てなくなります。

⚠ 取付けが不十分な場合、部品落下の原因となります

9. 本体のツマミと固定ビスをゆるめて本体を調整し、照射位置を合わせてください。調整後、ツマミ・固定ビスは確実に締付けてください。

⚠ 点灯中は本体が高温になりますので充分ご注意ください。やけどの原因となります。

## ◆取付方法



## ◆可動範囲

⚠ 指定範囲以外可動させないでください。破損・落下・感電の原因となります。

