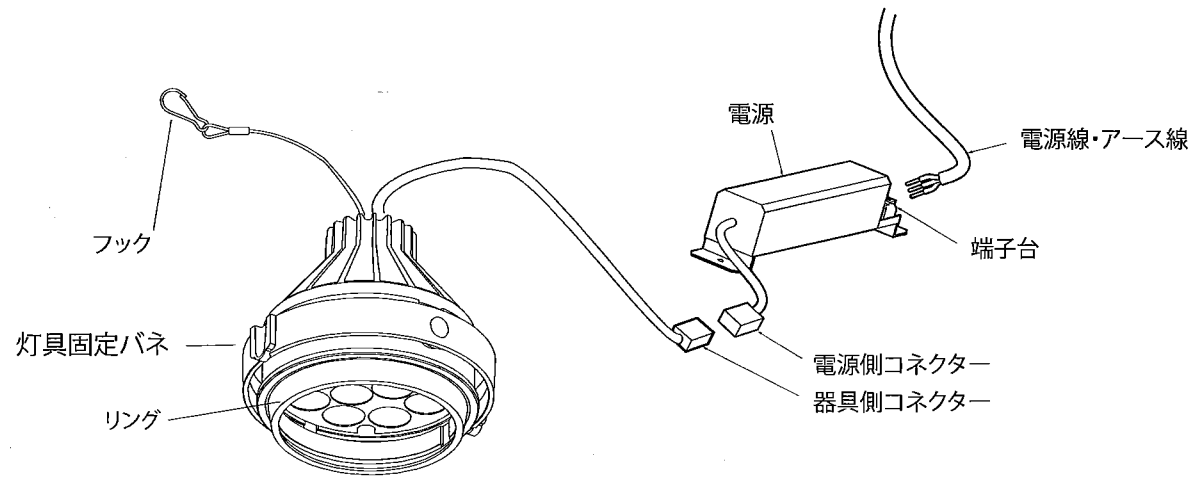


LEDZ

[型番] ERS3986B/W, ERS3987B/W, ERS3988B/W, ERS3989B/W, ERS3990B/W, ERS3991B/W, ERS3992B/W, ERS3993B/W

この図は一部省略抽象した共通部品図です

◆各部の名称



◆仕様

区分	型番	ランプ色	配光	近接照射限度	周波数	入力電圧	入力電流	消費電力
Rs12	ERS3986B/W	ナチュラルホワイトタイプ	狭角	0.5m	50Hz/60Hz	100V	225mA	22.4W
	ERS3987B/W		中角					
	ERS3988B/W		広角					
	ERS3989B/W	電球色タイプ(3000K)	超広角			200V	111mA	21.8W
	ERS3990B/W		狭角					
	ERS3991B/W		中角					
ERS3992B/W	広角	242V	93mA	21.7W				
ERS3993B/W	超広角							

※専用電源を必ず使用してください。

△ 3年以上お使いいただいた器具は、安全のため器具・コードなど1年ごとに点検をし、異常があれば交換してください。

◆適合LEDモジュール

区分	型番	ランプ色	配光	適合電源ユニット
Rs12	RM12S40N-80NHP1	ナチュラルホワイトタイプ	狭角	RX-137N
	RM12S40M-80NHP1		中角	
	RM12S40W-80NHP1		広角	
	RM12S40F-80NHP1		超広角	
	RM12S30N-80NHP1	電球色タイプ(3000K)	狭角	
	RM12S30M-80NHP1		中角	
	RM12S30W-80NHP1		広角	
	RM12S30F-80NHP1		超広角	

△ LEDモジュール交換の時は、必ず電源を切ってください。感電の原因になります。

■ 清掃方法について △ 注意 必ず電源を切ってください。感電の原因となります。

- 中性洗剤をつけ、よく絞ってから拭きとり、乾いた布で仕上げてください。
- シンナーやベンジンなど揮発性のもので拭いたり、殺虫剤をかけたりしないでください。

● 電源工が必要な場合は、電気工事店に依頼してください。

アフターサービスおよび転居や他の地域へのご贈答の場合は、お買上げの販売店か、最寄営業所へお問い合わせください。

◆取付方法

1. 安全確保の為、電源ブレーカー及び、電源スイッチを遮断してください。

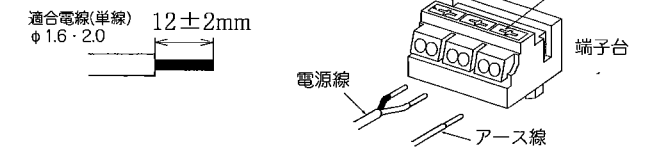
△ 感電の原因となります。

2. この器具は使用するハウジング(適合ハウジングはカタログ参照)の取扱説明書に従い施行してください。

△ 取付部の強度が不十分な場合、器具落下の原因となります。

3. 電源線を電源ユニットの端子台に接続してください。
 - 電線はストリップゲージ長12±2mmにむいてください。
 - 電線を奥までまっすぐ確実に差し込んでください。
 - 送り容量15A以下。
 - D種接地工事を行ってください。必ず端子台のアースを使用してください。

※100Vで使用の場合は、D種接地工事は不要です。

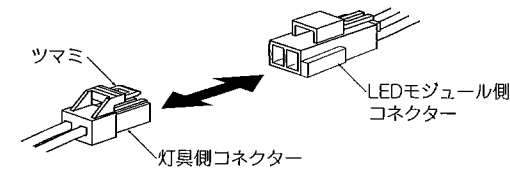


△ 接続不完全や容量オーバーの場合、火災・感電・器具故障の原因となります。

4. 電源ユニットを埋込穴より挿入し、天井内で横転などしないように設置してください。

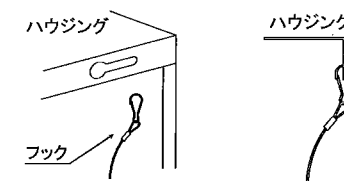
△ 電源ユニットが器具に触れないように設置してください。火災の原因になります。

5. 器具側コネクタに電源側コネクタを確実に差し込み接続してください。

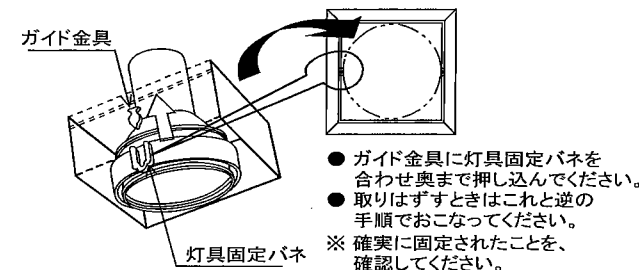


△ 接続不完全の場合、火災・漏電の原因となります。

6. 灯体についているワイヤー・フックをハウジングに取付けてください。



7. 灯体の灯具固定バネをハウジングのガイド金具にはめて取付してください。



- ガイド金具に灯具固定バネを合わせ奥まで押し込んでください。
- 取りはずすときはこれと逆の手順でおこなってください。
- ※ 確実に固定されたことを、確認してください。

△ 取付けが不十分な場合、器具落下の原因となります。

8. 灯体を調整し、照射位置を合わせてください。

△ 点灯中は灯体が高温になりますので十分にご注意ください。やけどの原因となります。

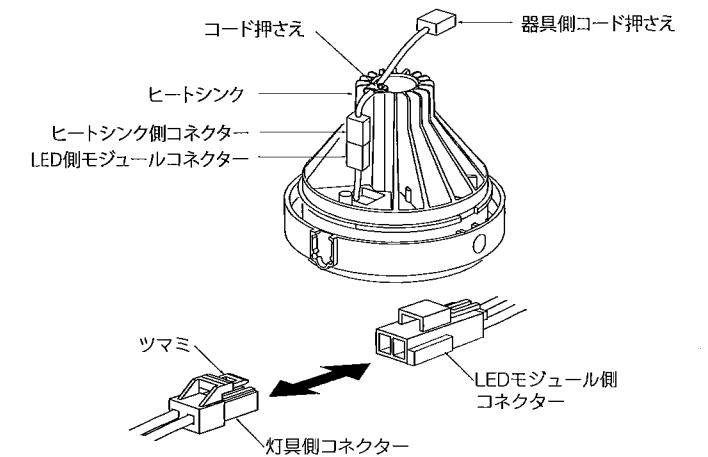
◆LEDモジュールの交換方法

1. 安全確保の為、電源ブレーカー及び、電源スイッチを遮断してください。

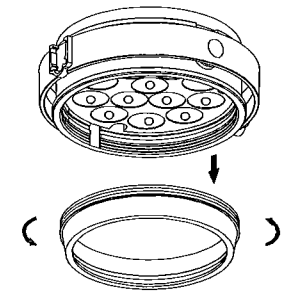
△ 感電の原因となります。

△ 点灯中や消灯直後(消灯後20分まで)は高温になりますので、LEDモジュール交換はしないでください。やけどの原因になります。

2. 取付方法6,7を参照して、ワイヤー・フックと灯体をハウジングから外してください。
3. ツマミを押しながらヒートシンク側コネクタをLEDモジュール側コネクタから引き抜いてください。



4. リングを左に回して灯体から外してください。



5. モジュール固定ネジ(3個)をゆるめて、LEDモジュールを灯体から外し、LEDモジュール側コネクタ付コードを灯体の結線スペースから引き抜いてください。

