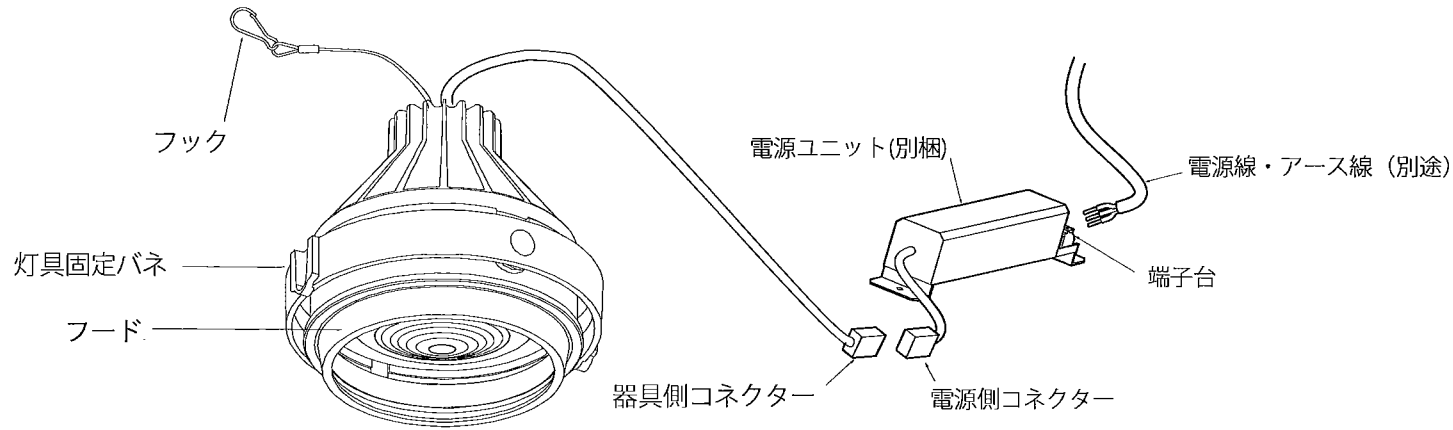


LEDZ

【型番】 ERS3947BAZ/WAZ, ERS3948BAZ/WAZ, ERS3949BAZ/WAZ, ERS3950BAZ/WAZ, ERS3951BAZ/WAZ, ERS3952BAZ/WAZ
 ERS4062BAZ/WAZ, ERS4063BAZ/WAZ, ERS4064BAZ/WAZ, ERS4311BZ/WZ, ERS4312BZ/WZ, ERS4313BZ/WZ,
 ERS4314BZ/WZ, ERS4340BZ/WZ, ERS4341BZ/WZ, ERS4440BZ/WZ

◆各部の名称

この図は一部省略抽象した共通部品図です



◆仕様

区分	型番	ランプ色	配光	近接照射限度	周波数	入力電圧	入力電流	消費電力		
1400 タイプ	ERS3947BAZ/WAZ	ナチュラルホワイトタイプ	中角	0.3m	50/60Hz	100V	148mA	14.7W		
	ERS3948BAZ/WAZ	電球色タイプ(3000K)	広角							
	ERS3949BAZ/WAZ	ナチュラルホワイトタイプ								
	ERS3950BAZ/WAZ	電球色タイプ(3000K)								
	ERS3951BAZ/WAZ	ナチュラルホワイトタイプ	超広角							
	ERS3952BAZ/WAZ	電球色タイプ(3000K)								
	ERS4062BAZ/WAZ	高演色タイプ(3000K)	中角			200V	77mA	14.6W		
	ERS4063BAZ/WAZ		広角							
	ERS4064BAZ/WAZ		超広角							
	ERS4311BZ/WZ	アパレル色タイプ(3000K)	中角						242V	66mA
	ERS4313BZ/WZ		広角							
	ERS4440BZ/WZ		超広角							
	ERS4312BZ/WZ	アパレル色タイプ(4200K)	中角			242V	66mA			
	ERS4314BZ/WZ		広角							
ERS4340BZ/WZ	中角									
ERS4341BZ/WZ	アパレル色タイプ(3500K)	広角								

※専用電源を必ず使用してください。

△ 3年以上お使いいただいた器具は、安全のため器具・コードなど1年ごとに点検をし、異常があれば交換してください。

◆LED光源について

・LED素子は白熱灯・蛍光灯などの一般光源に比べバラツキがあるため発光色、明るさが異なる場合がありますのでご了承ください。

■清掃方法について △注意 必ず電源を切ってください。感電の原因となります。

- 中性洗剤をつけ、よく絞ってから拭きとり、乾いた布で仕上げてください。
- シンナーやベンジンなど揮発性のもので拭いたり、殺虫剤をかけたりしないでください。

●電源工が必要な場合は、電気工事店に依頼してください。

アフターサービスおよび転居や他の地域へのご贈答の場合は、お買上げの販売店か、最寄営業所へお問い合わせください。

◆取付方法

1. 安全確保の為、電源ブレーカー及び、電源スイッチを遮断してください。

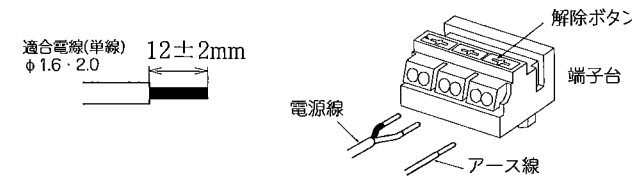
△ 感電の原因となります。

2. この器具は使用するハウジング(適合ハウジングはカタログ参照)の取扱説明書に従い施行してください。

△ 取付部の強度が不十分な場合、器具落下の原因となります。

3. 電源線を電源ユニットの端子台に接続してください。

- 電線はストリップゲージ長12±2mmに剥いてください。
- 電線を奥までまっすく確実に差し込んでください。
- 送り容量15A以下。
- D種接地工事を行ってください。必ず端子台のアースを使用してください。

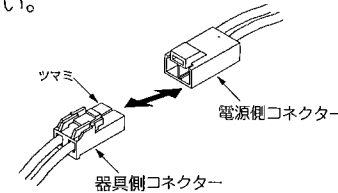


△ 接続不完全や容量オーバーの場合、火災・感電・器具故障の原因となります。

4. 電源ユニットを埋込穴より挿入し、天井内で横転などしないように設置してください。

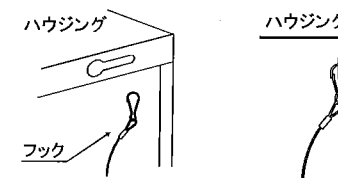
△ 電源ユニットが器具に触れないように設置してください。火災の原因になります。

5. 器具側コネクタに電源側コネクタを確実に差し込み接続してください。

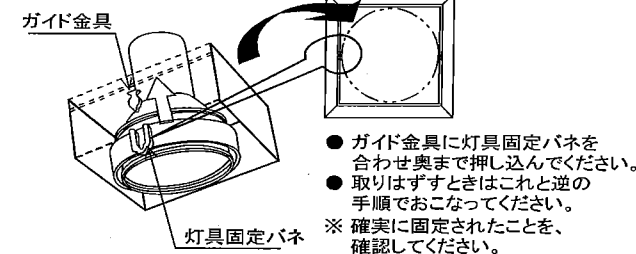


△ 接続不完全の場合、火災・漏電の原因となります。

6. 灯体についているワイヤー・フックをハウジングに取付けてください。



7. 灯体の灯具固定バネをハウジングのガイド金具にはめて取付してください。



△ 取付けが不十分な場合、器具落下の原因となります。

8. 灯体を調整し、照射位置を合わせてください。

△ 点灯中は灯体が高温になりますので十分にご注意ください。やけどの原因となります。