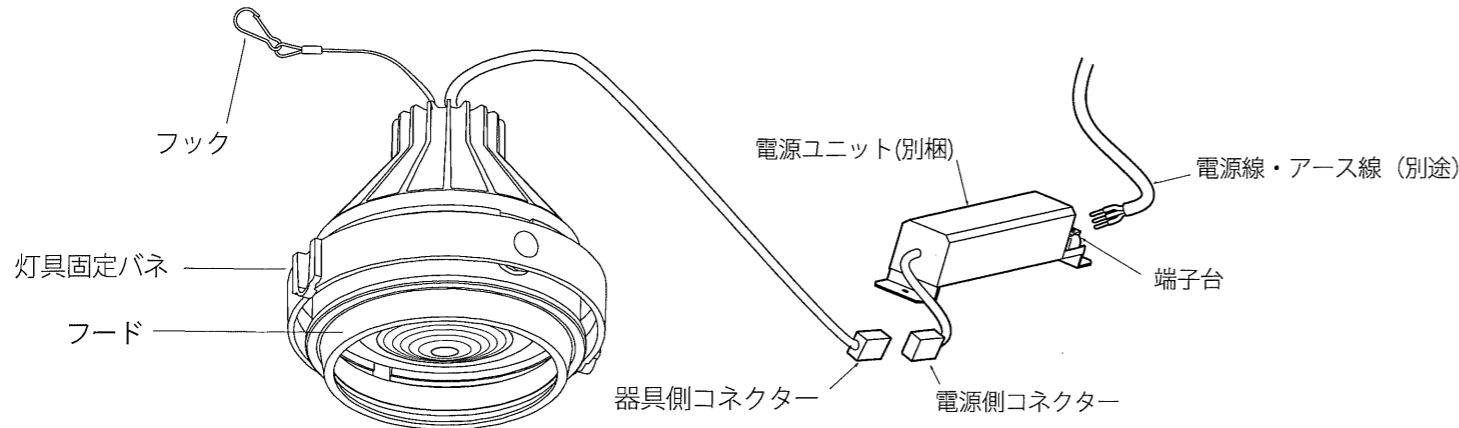


LEDZ

【型番】 ERS3947BA/WA, ERS3948BA/WA, ERS3949BA/WA, ERS3950BA/WA, ERS3951BA/WA, ERS3952BA/WA
 ERS4062BA/WA, ERS4063BA/WA, ERS4064BA/WA, ERS4311B/W, ERS4312B/W, ERS4313B/W,
 ERS4314B/W, ERS4340B/W, ERS4341B/W, ERS4440B/W

◆各部の名称

この図は一部省略抽象した共通部品図です



◆仕様

区分	型番	ランプ色	配光	近接照射限度	周波数	入力電圧	入力電流	消費電力		
1400 タイプ	ERS3947BA/WA	ナチュラルホワイトタイプ	中角	0.3m	50/60Hz	100V	197mA	19.6W		
	ERS3948BA/WA	電球色タイプ(3000K)	広角							
	ERS3949BA/WA	ナチュラルホワイトタイプ	超広角							
	ERS3950BA/WA	電球色タイプ(3000K)								
	ERS3951BA/WA	ナチュラルホワイトタイプ								
	ERS3952BA/WA	電球色タイプ(3000K)								
	ERS4062BA/WA	高演色タイプ(3000K)	中角			200V	98mA	19.1W		
	ERS4063BA/WA		広角							
	ERS4064BA/WA		超広角							
	ERS4311B/W	中角	242V						83mA	19.2W
	ERS4313B/W	広角								
	ERS4440B/W	超広角								
	ERS4312B/W	中角								
	ERS4314B/W	広角								
	ERS4340B/W	中角								
	ERS4341B/W	広角								

※専用電源を必ず使用してください。

△ 3年以上お使いいただいた器具は、安全のため器具・コードなど1年ごとに点検をし、異常があれば交換してください。

◆適合LEDモジュール

区分	型番	ランプ色	配光	適合電源ユニット
1400 タイプ	CMSS1440MB5-400NHP1	ナチュラルホワイトタイプ	中角	RX-137N
	CMSS1440WB5-400NHP1		広角	
	CMSS1440F5-400NHP1		超広角	
	CMSS1430MB5-400NHP1	電球色タイプ(3000K)	中角	
	CMSS1430WB5-400NHP1		広角	
	CMSS1430F5-400NHP1		超広角	
	CMSS14H30MB5-400NHP1	高演色タイプ(3000K)	中角	
	CMSS14H30WB5-400NHP1		広角	
	CMSS14H30F5-400NHP1		超広角	

△ LEDモジュール交換の時は、必ず電源を切ってください。感電の原因となります。

■清掃方法について

△ 注意 必ず電源を切ってください。感電の原因となります。

- 中性洗剤をつけ、よく絞ってから拭きとり、乾いた布で仕上げてください。
- シンナーやベンジンなど揮発性のもので拭いたり、殺虫剤をかけたりしないでください。

●電源工が必要な場合は、電気工事店に依頼してください。

アフターサービスおよび転居や他の地域へのご贈答の場合は、お買上げの販売店が、最寄営業所へお問い合わせください。

ERS3947BA-T 3版

◆LED光源について

●LED素子は白熱灯・蛍光灯などの一般光源に比べバラツキがあるため発光色、明るさが異なる場合がありますのでご了承ください。

◆取付方法

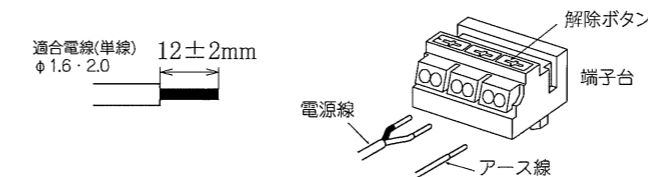
1. 安全確保の為、電源ブレーカー及び、電源スイッチを遮断してください。

△ 感電の原因となります。

2. この器具は使用するハウジング(適合ハウジングはカタログ参照)の取扱説明書に従い施行してください。

△ 取付部の強度が不十分な場合、器具落下の原因となります。

3. 電源線を電源ユニットの端子台に接続してください。
- 電線はストリップゲージ長12±2mmに剥いてください。
 - 電線を奥までまっすぐ確実に差し込んでください。
 - 送り容量15A以下。
 - D種接地工事を行ってください。必ず端子台のアースを使用してください。

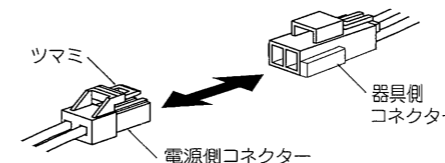


△ 接続不完全や容量オーバーの場合、火災・感電・器具故障の原因となります。

4. 電源ユニットを埋込穴より挿入し、天井内で横転などないように設置してください。

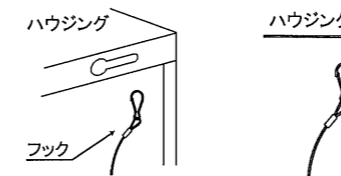
△ 電源ユニットが器具に触れないように設置してください。火災の原因となります。

5. 器具側コネクタに電源側コネクタを確実に差し込み接続してください。

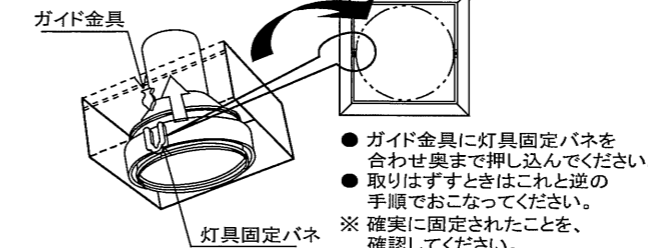


△ 接続不完全の場合、火災・漏電の原因となります。

6. 灯体についているワイヤー・フックをハウジングに取付けてください。



7. 灯体の灯具固定バネをハウジングのガイド金具にはめて取付けてください。



- ガイド金具に灯具固定バネを合わせ奥まで押し込んでください。
- 取りはずすときはこれと逆の手順でおこなってください。
- ※確実に固定されたことを、確認してください。

△ 取付けが不十分な場合、器具落下の原因となります。

8. 灯体を調整し、照射位置を合わせてください。

△ 点灯中は灯体が高温になりますので十分にご注意ください。やけどの原因となります。

◆LEDモジュールの交換方法

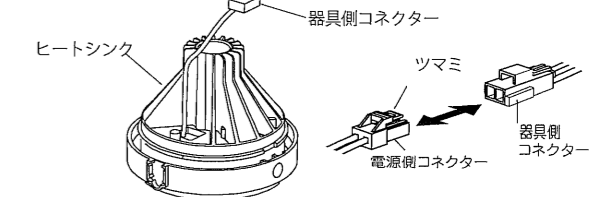
1. 安全確保の為、電源ブレーカー及び、電源スイッチを遮断してください。

△ 感電の原因となります。

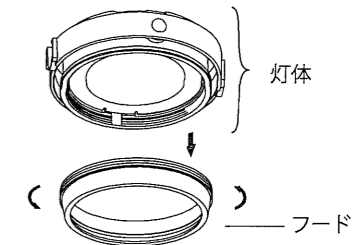
△ 点灯中や消灯直後(消灯後20分まで)は高温になりますので、LEDモジュール交換はしないでください。やけどの原因となります。

2. 取付方法6,7を参照して、ワイヤー・フックと灯体をハウジングから外してください。

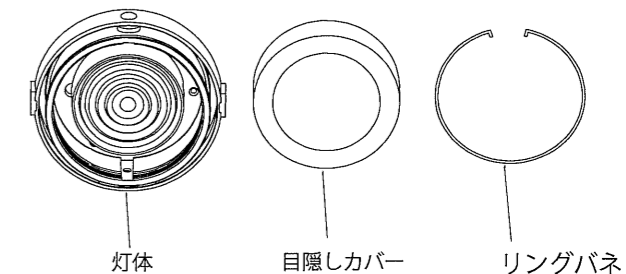
3. ツマミを押しながら器具側コネクタを器具側コネクタから引き抜いてください。



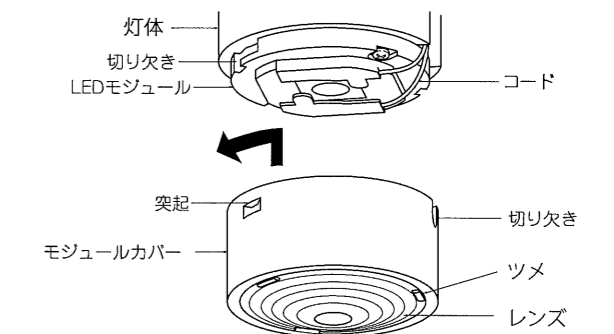
4. フードを左に回して灯体から外してください。



5. リングバネと目隠しカバーを灯体から外してください。

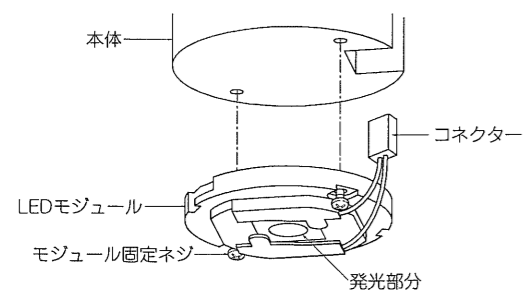


6. モジュールカバーを左に回してLEDモジュールから取り外してください。



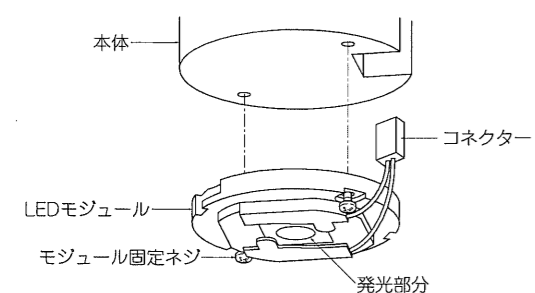
△ 取付けが不十分な場合、器具落下の原因となります。

7. モジュール固定ネジ(2個)をゆるめてLEDモジュールを灯体から取り外してください。



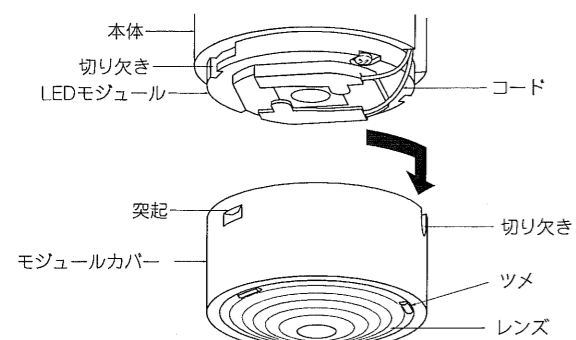
8. コネクタを本体内部に収納し、LEDモジュールを本体に合わせて、モジュール固定ネジ(2個)でコードを挟まないよう十分注意して確実に取付けてください。

※取付けの際、LEDモジュールの発光部分には触れないように注意してください。



⚠ 取付けが不十分な場合、火災、落下、変色、変形及びLEDの短寿命や不点灯等の原因となります。

9. モジュールカバーの切り欠きをLEDモジュールのコード側に合わせ、モジュールカバー内の突起をLEDモジュールの切り欠きに合わせ右に回して固定してください。



※ 交換後はモジュールカバーのつめにレンズがしっかりと取付いている事を確認してください。

⚠ 取付けが不十分な場合、器具落下の原因となります。

10. 目隠しカバーとリングバネを灯体から取付けてリング右に回して灯体に取付けてください。

⚠ 取付けに不備があると落下の原因となります。

11. 取付方法7,8を参照して灯体をハウジングに取付けてください。