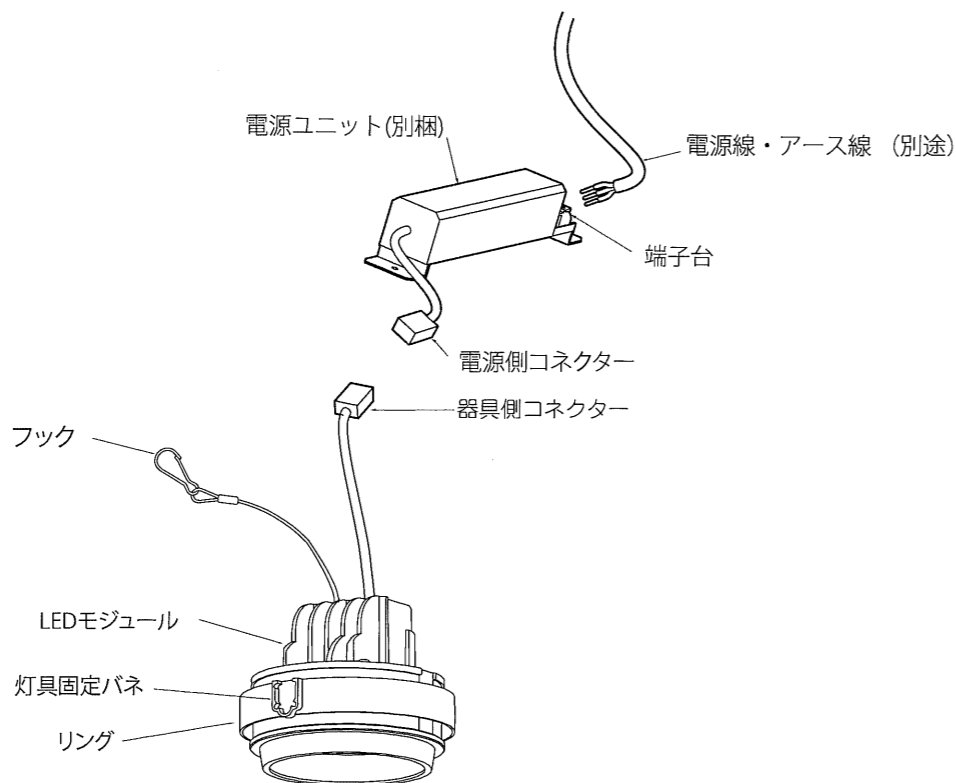


各部の名称

この図は一部省略抽象した共通部品図です



仕様

区分	型番	ランプ色	配光	近接照射限度	周波数	入力電圧	入力電流	消費電力
900 タイプ	ERS3945BA/WA	電球色タイプ(2700K)	中角	0.2m	50Hz/60Hz	100V	138mA	13.7W
	ERS3946BA/WA		広角					
	ERS4065BA/WA	高演色タイプ(3000K)	中角			200V	69mA	13.5W
	ERS4066BA/WA		広角			242V	58mA	13.4W

※専用電源を必ず使用してください。

△ 3年以上お使いいただいた器具は、安全のため器具・コードなど1年ごとに点検をし、異常があれば交換してください。

適合LEDモジュール

区分	型番	ランプ色	配光	適合電源ユニット
900 タイプ	CMS927MB5-400NHP1	電球色タイプ (2700K)	中角	RX-136N
	CMS927WB5-400NHP1		広角	
	CMS9H30MB5-400NHP1	高演色タイプ (3000K)	中角	
	CMS9H30WB5-400NHP1		広角	

△ LEDモジュール交換の際は、必ず電源を切ってください。感電の原因となります。

清掃方法について

△ 注意 必ず電源を切ってください。感電の原因となります。

- 中性洗剤をつけ、よく絞ってから拭きとり、乾いた布で仕上げてください。
- シンナーやベンジンなど揮発性のもので拭いたり、殺虫剤をかけたりしないでください。

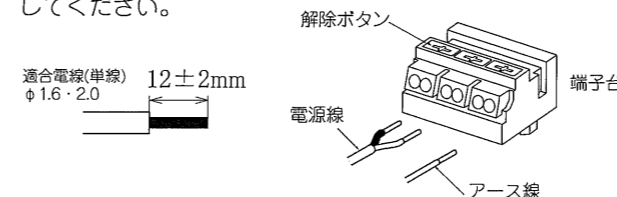
● 電源工事が必要な場合は、電気工事店に依頼してください。

アフターサービスおよび転居や他の地域へのご贈答の場合は、お買上げの販売店が、最寄営業所へお問い合わせください。

取付方法

1. 安全確保の為、電源ブレーカー及び、電源スイッチを遮断してください。
△ 感電の原因となります。
2. この器具は使用するハウジング(適合ハウジングはカタログ参照)の取扱説明書に従い施行してください。
△ 取付部の強度が不十分な場合、器具落下の原因となります。

3. 電源線を電源ユニットの端子台に接続してください。
● 電線はストリップゲージ長 $12 \pm 2\text{mm}$ に剥いてください。
● 電線を奥までまっすぐ確実に差し込んでください。
● 送り容量15A以下。
● D種接地工事を行ってください。必ず端子台のアースを使用してください。

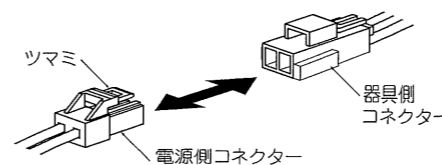


△ 接続不完全や容量オーバーの場合、火災・感電・器具故障の原因となります。

4. 電源ユニットを埋込穴より挿入し、天井内で横転などないように設置してください。

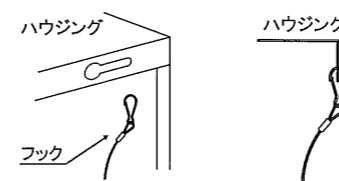
△ 電源ユニットが器具に触れないように設置してください。火災の原因となります。

5. 器具側コネクタに電源側コネクタを確実に差し込み接続してください。

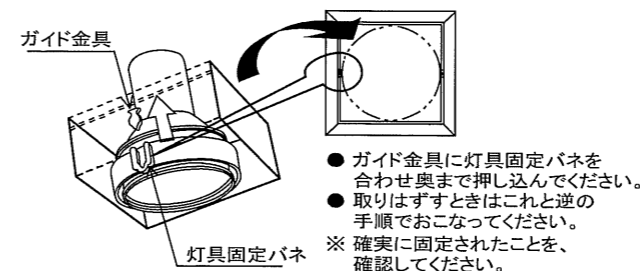


△ 接続不完全の場合、火災・漏電の原因となります。

6. 灯体についているワイヤー・フックをハウジングに取付けてください。



7. 灯体の灯具固定パネをハウジングのガイド金具にはめて取付けてください。



- ガイド金具に灯具固定パネを合わせ奥まで押し込んでください。
- 取りはずすときはこれと逆の手順でおこなってください。
- ※ 確実に固定されたことを、確認してください。

△ 取付けが不十分な場合、器具落下の原因となります。

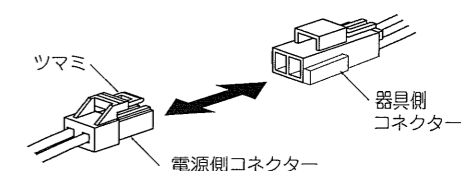
8. 灯体を調整し、照射位置を合わせてください。

△ 点灯中は灯体が高温になりますので十分にご注意ください。やけどの原因となります。

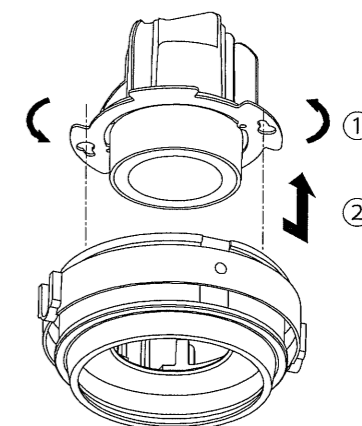
LEDモジュールの交換方法

1. 安全確保の為、電源ブレーカー及び、電源スイッチを遮断してください。
△ 感電の原因となります。
△ 点灯中や消灯直後(消灯後20分まで)は高温になりますので、LEDモジュール交換はしないでください。やけどの原因となります。

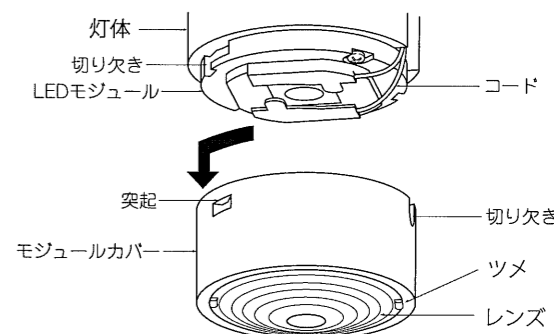
2. 取付方法6,7を参照して、灯体をハウジングから外してください。
3. ツマミを押しながら電源側コネクタを器具側コネクタから引き抜いてください。



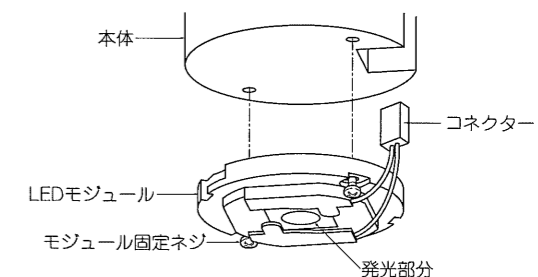
4. 固定ネジ(2個)をゆるめて、LEDモジュールを左に回してコーンから取りはずしてください。



5. モジュールカバーを左に回してLEDモジュールから取り外してください。

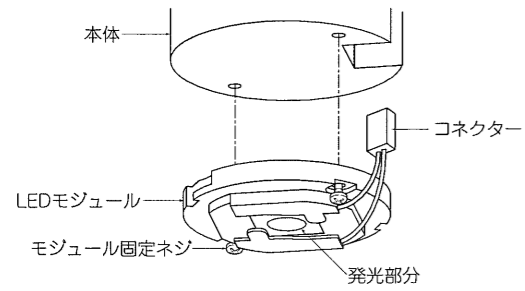


6. モジュール固定ネジ(2個)をゆるめてLEDモジュールを灯体から取り外してください。



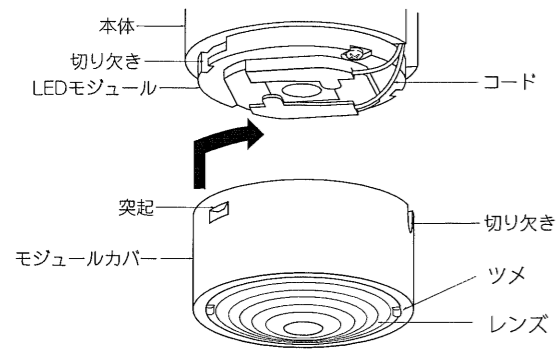
7. コネクターを本体内部に収納し、LEDモジュールを本体に合わせて、モジュール固定ネジ(2個)でコードを挟まないよう十分に注意して確実に取付けてください。

※取付けの際、LEDモジュールの発光部分には触れないように注意してください。



⚠ 取付けが不十分な場合、火災、落下、変色、変形及びLEDの短寿命や不点灯等の原因となります。

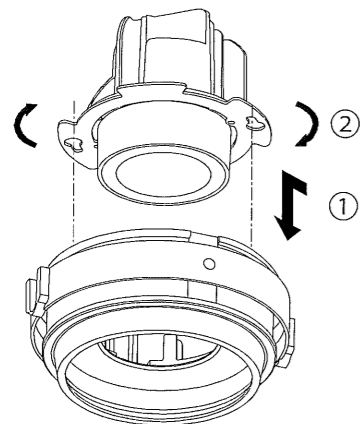
8. モジュールカバーの切り欠きをLEDモジュールのコード側に合わせ、モジュールカバー内の突起をLEDモジュールの切り欠きに合わせて右に回して固定してください。



※ 交換後はモジュールカバーのツメにレンズがしっかりと取付いている事を確認してください。

⚠ 取付けが不十分な場合、部品落下の原因となります。

9. 新しいLEDモジュールのダルマ穴を固定ネジ(2個)に合わせて右に回してから、固定ネジ(2個)を締め付けて固定してください。



10. 取付方法 6, 7, 8を参照して灯体をハウジングに取付けてください。