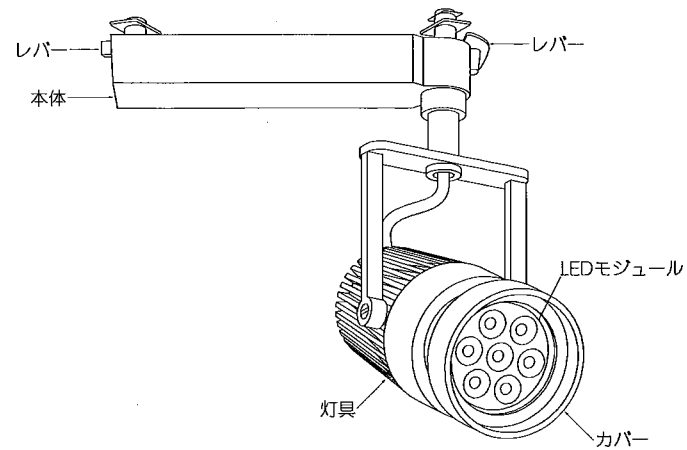
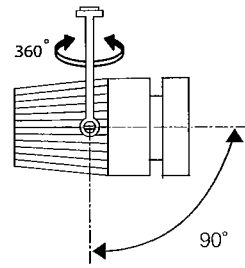


## ◆各部の名称

この図は一部省略した共通部品図です



## ◆可動範囲



△ 指定範囲以外可動させないでください。破損・落下・感電の原因となります。

## ◆LED光源について

・LED素子は白熱灯・蛍光灯などの一般光源に比べバツキがあるため発光色、明るさが異なる場合がありますのでご了承ください。

## ◆仕様

区分	型番	ランプ色	配光	近接照射限度	定格電圧	周波数	入力電流	消費電力
Rs7	ERS3898B/W	生鲜タイプ	中角	0.3m	AC100V	50Hz/60Hz	138mA	13.7W
	ERS3899B/W	高演色Mixタイプ						

## ◆適合LEDモジュール

区分	型番	ランプ色	配光
Rs7	RM07EHMR1-80NHP2	生鲜タイプ	中角
	RM07EH30M2-80NHP2	高演色Mixタイプ	

△ LEDモジュール交換の時は、必ず電源を切ってください。感電の原因となります。

■ 清掃方法について △ 注意 必ず電源を切ってください。感電の原因となります。

- 中性洗剤をつけ、よく絞ってから拭きとり、乾いた布で仕上げてください。
- シンナーやベンジンなど揮発性のものでも拭いたり、殺虫剤をかけたたりしないでください。

● 電源工が必要な場合は、電気工事店に依頼してください。

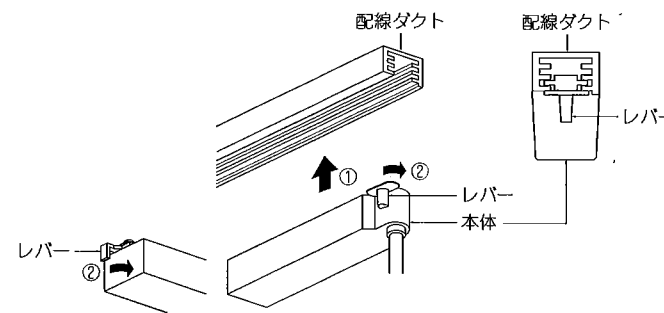
アフターサービスおよび転居や他の地域へのご贈答の場合は、お買上げの販売店か、最寄営業所へお問い合わせください。

## ◆取付方法

1. 安全確保の為、電源ブレーカー及び、電源スイッチを遮断してください。  
△ 感電の原因となります。
2. 器具重量に耐える様、ダクトレールの取付状態を確認してください。  
△ 取付部の強度が不十分な場合、器具落下の原因となります。
3. 本体を配線ダクトに取付けてください。

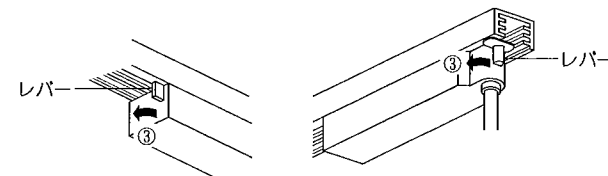
### 取付方法

- ① 本体のレバー2本を左に回してから、ダクトに押し込みます。
- ② レバーを右に回します。



### 取はずし方法

- ③ レバー2本を左に回して本体をはずしてください。



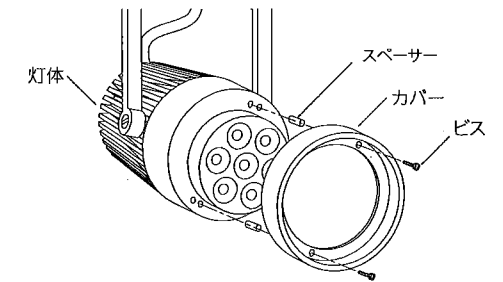
△ 取付部の強度が不十分な場合、器具落下の原因となります。

4. 灯体を調整し、照射位置を合わせてください。

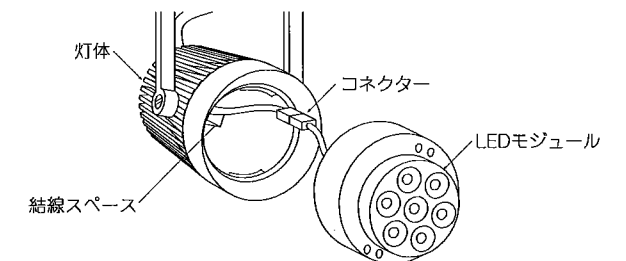
△ 点灯中は灯体が高温になりますので十分にご注意ください。やけどの原因となります。

## ◆LEDモジュールの交換方法

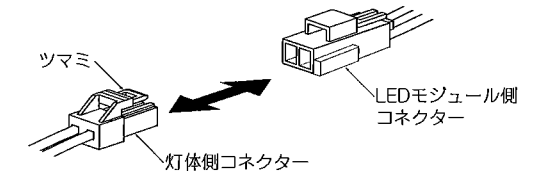
1. 安全確保の為、電源ブレーカー及び、電源スイッチを遮断してください。  
△ 感電の原因となります。  
△ 点灯中や消灯直後(消灯後20分まで)は高温になりますので、LEDモジュール交換はしないでください。やけどの原因となります。
2. 取付方法3を参照して本体を配線ダクトから取りはずしてください。
3. カバーに付いているビス2本を取りはずしカバーを外してください。



4. LEDモジュールを灯体から取り外してください。



5. ツマミを押しながらコネクターを外してください。
6. 新しいLEDモジュール側コネクターに灯体側コネクターを確実に差し込み接続してください。



△ 接続不完全の場合、火災・漏電の原因となります。

7. コネクターを灯体内部の結線スペースに収納し、LEDモジュールを灯体に合わせて、上記3を参照に、カバー、スペーサーを同時にビス2本を使いドライバーで取り付けてください。

△ 取付けが不十分な場合、LEDモジュール・カバー落下の原因となります。

8. 取付方法3を参照して本体を配線ダクトに取付けてください。