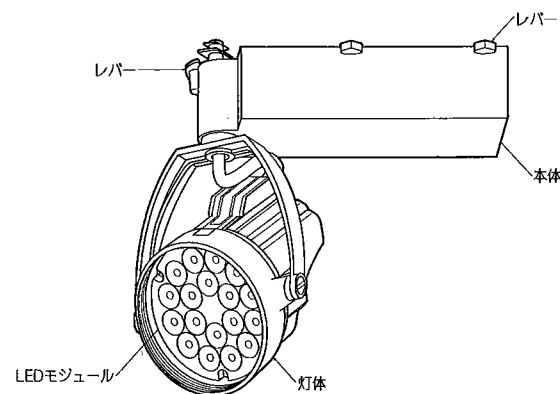


LEDZ

【型番】 ERS3880W/B, ERS3881W/B, ERS3883W/B, ERS3884W/B, ERS3886W/B, ERS3887W/B, ERS3889W/B, ERS3890W/B, ERS3891W/B, ERS3892W/B, ERS3893W/B, ERS3894W/B, ERS3882W/B, ERS3885W/B, ERS3888W/B

この図は一部省略抽象した共通部品図です

◆各部の名称



◆仕様

| 区分 | 型番 | ランプ色 | 配光 | 近接照射限度 | 定格電圧 | 周波数 | 入力電流 | 消費電力 |
|------------|---------------|---------------|--------|--------|--------|-----------|-------|-------|
| Rs24 | ERS3880W/B | 生鮮タイプ | ナローモデル | 0.5m | AC100V | 50Hz/60Hz | 411mA | 40.9W |
| | ERS3881W/B | 生鮮ナチュラルタイプ | | | | | | |
| | ERS3882W/B | 高演色タイプ(3000K) | | | | | | |
| | ERS3883W/B | 生鮮タイプ | 中角 | | | | | |
| | ERS3884W/B | 生鮮ナチュラルタイプ | | | | | | |
| | ERS3885W/B | 高演色タイプ(3000K) | | | | | | |
| | ERS3886W/B | 生鮮タイプ | 広角 | | | | | |
| | ERS3887W/B | 生鮮ナチュラルタイプ | | | | | | |
| ERS3888W/B | 高演色タイプ(3000K) | | | | | | | |
| Rs18 | ERS3889W/B | 生鮮タイプ | 中角 | 307mA | 30.4W | | | |
| | ERS3890W/B | 生鮮ナチュラルタイプ | | | | | | |
| | ERS3891W/B | 高演色タイプ(3000K) | | | | | | |
| | ERS3892W/B | 生鮮タイプ | 広角 | | | | | |
| | ERS3893W/B | 生鮮ナチュラルタイプ | | | | | | |
| | ERS3894W/B | 高演色タイプ(3000K) | | | | | | |

△ 3年以上お使いいただいた器具は、安全のため器具・コードなど1年ごとに点検をし、異常があれば交換してください。

◆適合LEDモジュール

| 区分 | 型番 | ランプ色 | 配光 |
|------------------|-------------------|---------------|--------|
| Rs24 | RM24THNMR4-80NHP1 | 生鮮タイプ | ナローモデル |
| | RM24THNMR2-80NHP1 | 生鮮ナチュラルタイプ | |
| | RM24EH30NM-80NHP1 | 高演色タイプ(3000K) | |
| | RM24THMR4-80NHP1 | 生鮮タイプ | 中角 |
| | RM24THMR2-80NHP1 | 生鮮ナチュラルタイプ | |
| | RM24EH30M-80NHP1 | 高演色タイプ(3000K) | |
| | RM24THWR4-80NHP1 | 生鮮タイプ | 広角 |
| | RM24THWR2-80NHP1 | 生鮮ナチュラルタイプ | |
| RM24EH30W-80NHP1 | 高演色タイプ(3000K) | | |
| Rs18 | RM18THMR3-80NHP1 | 生鮮タイプ | 中角 |
| | RM18THMR2-80NHP1 | 生鮮ナチュラルタイプ | |
| | RM18EH30M-80NHP1 | 高演色タイプ(3000K) | |
| | RM18THWR3-80NHP1 | 生鮮タイプ | 広角 |
| | RM18THWR2-80NHP1 | 生鮮ナチュラルタイプ | |
| | RM18EH30W-80NHP1 | 高演色タイプ(3000K) | |

△ LEDモジュール交換の時は、必ず電源を切ってください。感電の原因となります。

■清掃方法について

△ 注意 必ず電源を切ってください。感電の原因となります。

- 中性洗剤をつけ、よく絞ってから拭きとり、乾いた布で仕上げてください。
- シンナーやベンジンなど揮発性のもの拭いたり、殺虫剤をかけたりしないでください。

● 電源工事が必要な場合は、電気工事店に依頼してください。

アフターサービスおよび転居や他の地域へのご贈答の場合は、お買上げの販売店か、最寄営業所へお問い合わせください。

ERS3889W-T 5版

◆LED光源について

LED素子は白熱灯・蛍光灯などの一般光源に比べバラストがあるため発光色、明るさが異なる場合がありますのでご了承ください。

◆取付方法

1. 安全確保の為、電源ブレーカー及び、電源スイッチを遮断してください。

△ 感電の原因となります。

2. 器具重量に耐える様、ダクトレールの取付状態を確認してください。

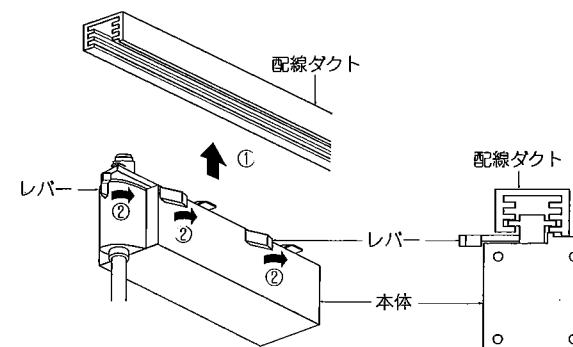
△ 取付部の強度が不十分な場合、器具落下の原因となります。

3. 本体を配線ダクトに取付けてください。

取付方法

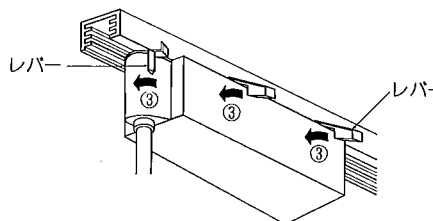
① 本体のレバー3本を左に回してから、ダクトに押し込みます。

② レバー3本を右に回します。



取はずし方法

③ レバー3本を左に回して本体をはずしてください。



△ 取付部の強度が不十分な場合、器具落下の原因となります。

4. 灯体を調整し、照射位置を合わせてください。

△ 点灯中は灯体が高温になりますので十分にご注意ください。やけどの原因となります。

◆LEDモジュールの交換方法

● Rs18タイプの場合

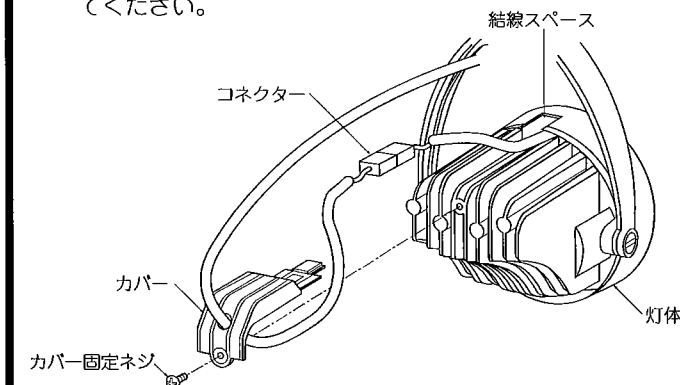
1. 安全確保の為、電源ブレーカー及び、電源スイッチを遮断してください。

△ 感電の原因となります。

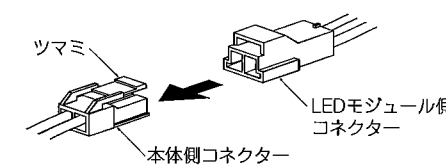
△ 点灯中や消灯直後(消灯後20分まで)は高温になりますので、LEDモジュール交換はしないでください。やけどの原因となります。

2. 取付方法3を参照して本体を配線ダクトから取りはずしてください。

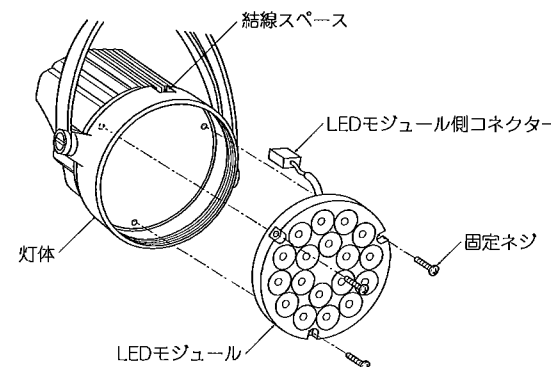
3. カバー固定ネジをゆるめて、カバーを灯体から取りはずしてください。



4. ツマミを押しながら本体側コネクタをLEDモジュール側コネクタから引き抜いてください。



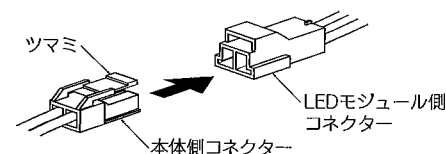
5. 固定ネジ(3本)をゆるめて、LEDモジュールを灯体から取りはずし、LEDモジュール側コネクタを結線スペースから引き抜いてください。



6. コネクタを灯体の結線スペースに通し、LEDモジュールを灯体に合わせて、固定ネジ(3本)でコードを挟まないよう十分注意して確実に取付けてください。

△ 取付けが不十分な場合、LEDモジュール落下の原因となります。

7. 新しいLEDモジュール側コネクタに本体側コネクタを確実に差し込み接続してください。



△ 接続不完全の場合、火災・漏電の原因となります。

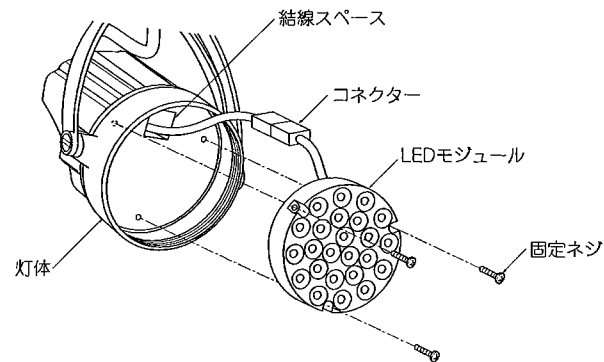
8. カバーを灯体のミゾに差し込み、カバー固定ネジで取付けてください。
9. 取付方法3を参照して本体を配線ダクトに取付けてください。

●Rs24タイプの場合

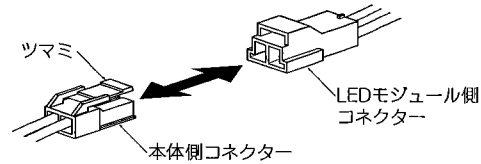
1. 安全確保の為、電源ブレーカー及び、電源スイッチを遮断してください。

⚠ 感電の原因となります。
 ⚠ 点灯中や消灯直後(消灯後20分まで)は高温になりますので、LEDモジュール交換はしないでください。やけどの原因になります。

2. 取付方法3を参照して本体を配線ダクトから取りはずしてください。
3. 固定ネジ(3本)をゆるめて、LEDモジュールを灯体から取りはずしてください。



4. ツマミを押しながら本体側コネクターをLEDモジュール側コネクターから引き抜いてください。
5. 新しいLEDモジュール側コネクターに本体側コネクターを確実に差し込み接続してください。



⚠ 接続不完全の場合、火災・漏電の原因となります。

6. コネクターを灯体内部の結線スペースに収納し、LEDモジュールを灯体に合わせて、固定ネジ(3本)でコードを挟まないよう十分注意して確実に取付けてください。

⚠ 取付けが不十分な場合、LEDモジュール落下の原因となります。

7. 取付方法3を参照して本体を配線ダクトに取付けてください。